

16/12

Stirnradflaschenzug/ Spur Gear Hoist/ Palan manuel à chaîne

Der Hadedef Vorteil

The advantages of Hadedef + Avantage Hadedef



bis 25 t als Einzelgerät
Nur ein Bediener notwendig!

Only one operator required up to 25 t

Jusqu'à 25 t, palan manœuvrable
par un seul opérateur




HADEF Stirradflaschenzug **Figur 16/12**
HADEF Spur Gear Hoist **Type 16/12**
HADEF Palan manuel à engrenage droit **Série 16/12**

- Kompaktes, stabiles Stahlblechgehäuse
Compact, rigid steel housing
Construction compacte et robuste avec carter en acier
- Industrie-Qualität
Reliable quality
Haute qualité de fabrication
- Geringer Handkettenzug
Light hand chain pull
Faible effort à la chaîne de manoeuvre
- Verzinkte RUD Qualitätslastkette nach EN 818-7-T
Zinc plated high quality RUD load chain acc. to EN 818-7-T
Chaîne de charge zinguée conforme à la norme EN 818-7-T
- Deutsche Herstellung
Manufactured in Germany
Fabrication Européenne




Geräteschutz durch Rutschkupplung
Hoist protection by slipping clutch
Protection de l'appareil par accouplement à friction


Zusätzlich lieferbar:

-  -Ausführung
- Edelstahlketten
- Kugelgelagerter Lasthaken
- Kettenspeicher
- Bronzierte oder verzinkte Haken

As option:

-  -version
- Stainless steel chains
- Load hook in ball bearing
- Chain container
- Bronze or zinc plated hooks

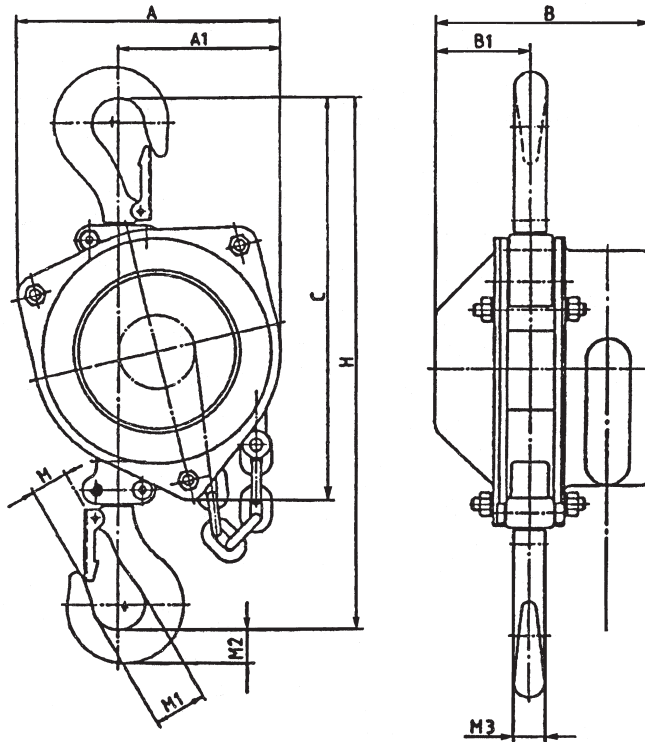
Equipements optionnels:

-  -version
- Chaîne en inox
- Crochet inférieur sur roulement à billes
- Sac à chaîne
- Crochet bronzé ou zingué

Tragfähigkeit	Kettenstränge	Lastkette	Handkette	Hub nach 30 m Handkette	Handkettenzug	Gewicht	
capacity	chain falls	load chain	hand chain	lift at 30 m hand chain	hand chain pull	weight	
capacité	brins de chaîne	chaîne de charge	chaîne de manoeuvre	levage par déroulement de 30 m de chaîne de manoeuvre	effort à la chaîne de manoeuvre	bei 3 m Aufhängehöhe at 3 m suspension height pour 3 m de hauteur de suspension	je m Mehrhub per m add. lift par m sup. de levée
kg	Anzahl no nbr.	mm	mm	mm	ca. daN approx. daN env. daN	ca. kg approx. kg env. kg	ca. kg approx. kg env. kg
5000 ⁽¹⁾	1	13,0 x 36,0	5 x 18,5	148	29	98	3,8
10000 ⁽¹⁾	2			74	31	100	8,6
15000 ⁽¹⁾	3			50	33	135	12,4
20000 ⁽¹⁾	4			37	35	170	16,2
25000 ⁽¹⁾	5			30	37	198	20
30000	2 x 3			50	2 x 33	270	24,8
40000	2 x 4			37	2 x 35	340	32,4
50000	2 x 5			30	2 x 37	396	40

(1) Nur ein Bediener erforderlich bis 25 t / only one operator required up to 25 t / un seul opérateur nécessaire pour la manipulation jusqu'à 25 t

Figur/ Type/ Série 16/12



Tragfähigkeit capacity capacité kg	Hauptabmessungen in mm main dimensions in mm dimensions principales en mm										
	A	A1	B	B1	C	H	M	M1	M2	M3	
	5000/1	346	218	282	141	508	764	40	56	48	38
	10000/2	346	218			568	855	49	71	67	53
15000/3	425	255	758			1130	55	90	85	67	
20000/4	463	293	787			1180	69	100	95	75	
25000/5	510	326	798			1260	76	112	106	85	
30000/6	810	405	727			1185	84	125	118	95	
40000/8	926	463	790			1320	97	140	132	106	
50000/10	1063	531	875			1470	110	160	150	118	

*auch mit Haspelfahrwerk verfügbar
also available with hand geared trolley
aussi disponible avec chariot à avance par chaîne*

26/12 HH

**HADEF Stirnradflaschenzug
Kompakte Bauart
Spur Gear Hoist
Compact design
Palan-Chariot Combiné
Construction compacte**

- **Geräteschutz
durch Rutschkupplung**
- **Hoist protection
by slipping clutch**
- **Protection de l'appareil
par accouplement à friction**



Kettenspeicher optional
Chain container as option
Sac à chaîne en option