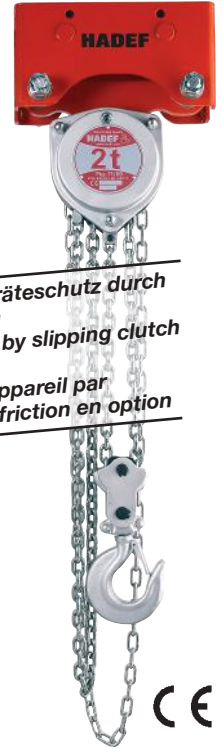


HADEF Aluminium - Stirnradflaschenzug als Einschienenfahrwerk. Kompakte Bauart. HADEF Aluminium Spur Gear Hoist combined with monorail trolley. Compact design. HADEF Palan-Chariot manuel en aluminium. Construction Compacte.

Figur 23/09 HR - mit Rollfahrwerk/ with push travel trolley/ avec chariot à pousser

Figur 23/09 HH - mit Haspelfahrwerk/ with hand geared trolley/ avec chariot à avance par chaîne

- Erhöhter Korrosionsschutz durch weitgehend geschlossenes Aluminiumgehäuse
High corrosion resistance thanks to nearly enclosed Aluminium housing
Résiste à la corrosion grâce à un carter fermé en aluminium
- Ausgezeichnete Laufeigenschaften durch Fahrwerk mit zwei Lastbolzen
Trolley with two load bars ensures excellent travel ability
Roulement optimal grâce à un chariot avec double traverse
- Verzinkte Last- und Handkette
Zinc plated high quality load and hand chain
Chaîne de charge et de manœuvre zinguée
- Kugelgelagertes Präzisionsgetriebe für eine lange Lebensdauer
Long lifetime thanks to precision gear in ball bearing
Engrenage de précision sur roulement à billes pour une durée de vie accrue
- Gewindelastdruckbremse
Load pressure brake
Frein actionné par la charge



*Optional mit Geräteschutz durch
Rutschkupplung
Hoist protection by slipping clutch
as option
Protection de l'appareil par
accouplement à friction en option*

Zusätzlich lieferbar:

- Feststellvorrichtung
- Begrenzungspuffer
- Ausführung für Kurvenfahrt

As option:

- Beam locking device
- End stops
- Modification for curved beam

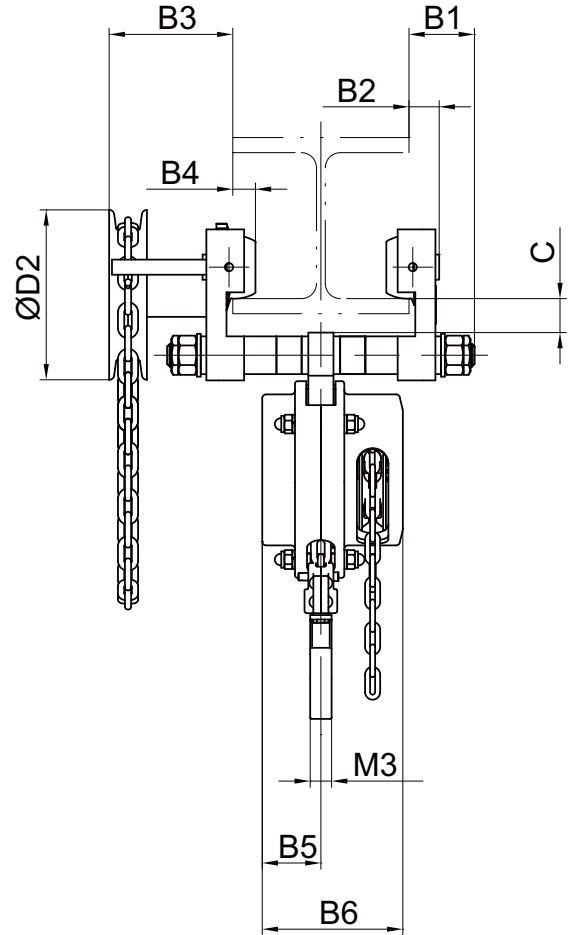
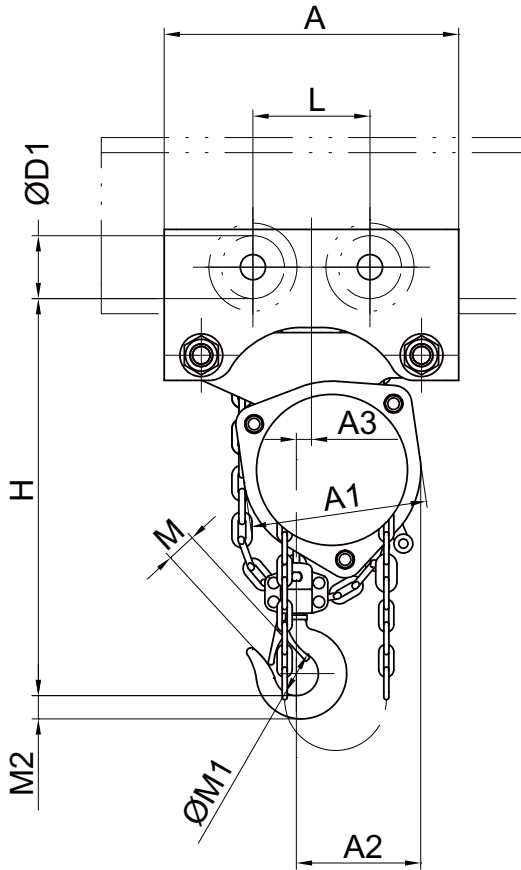
Equipements optionnels:

- Dispositif de blocage sur fer
- Butées caoutchouc
- Version pour fer courbé

Tragfähigkeit capacity capacité kg	Kettenstränge chain falls brins de chaîne Anzahl No. Nbr.	Lastkette load chain chaîne de charge mm	Flanschbreite von - bis bei Lastbolzen flange width from - to for load bar size largeur de fer de - à pour traverse 1 N mm 2 N mm		Hub bei Abhaspelung v. 30 m Kette lift at 30 m hand chain path levage par deroulem. de 30 m de chaîne de manoeuvre mm	Handkraft bei Nennlast zum hand chain pull for effort à chaîne de manoeuvre Heben lifting levage ca./approx./env. daN Fahren travel translation ca./approx./env. daN		Gewicht Weight Poids bei 3 m Laufbahnhöhe at 3 m track height pour 3 m de suspension 23/09 HR 23/09 HH ca./approx./env. kg ca./approx./env. kg		Gewicht Weight Poids je m Mehrhub per m add. lift par m sup. de levée 23/09 HR 23/09 HH ca./approx./env. kg ca./approx./env. kg	
			500	1000		1500	2000	3000	5000	1	2
500	1	5 x 15	50 - 146	147 - 302	940	21	6,5	19	21	2,4	2,5
1000	1	6,3 x 19,1	50 - 135	136 - 220 ⁽¹⁾	870	35	10	25	27	2,7	2,8
1500	1	8 x 24	66 - 185	186 - 310	640	39	11	44,5	46,5	2,8	3
2000	2	6,3 x 19,1	66 - 185	186 - 310	435	35	15	41,5	45,5	3,5	3,7
3000	2	8 x 24	74 - 196	197 - 310	320	39	11	71	74	3,8	4
5000	3	8 x 24	74 - 192	193 - 310	200	42	17	86	89	4,8	5

(1) Größere Flanschbreiten auf Anfrage/ Larger flange width on request/ Largeur de fer supérieure sur demande.

Figur/ Type/ Série 23/09 HR + HH



Tragfähigkeit capacity capacité	Hauptabmessungen in mm main dimensions in mm dimensions principales en mm																				
	kg	A	A1	A2	A3	B1 bei Lastbolzengr. at load bar size pour traverse		B2	B3	B4	B5	B6	C	Ø D1	Ø D2	H	L	M	Ø M1	M2	M3
						1N	2N														
500	234	141	99	12	97	126	24	98	18	47	112	27	50	135	315	93	21	35	21,5	17	
1000	287	165	107	16	97	138	31	140	20	56	130	21	65	135	355	142	27	40	27	20,5	
1500	350	205	110	9	133	135	40	260	24	66	146	29	85	135	455	172	30	45	33	24	
2000	350	165	91	-	133	135	40	260	24	56	130	29	85	135	490	172	33	50	35	27	
3000	428	205	179	-	145	145	46	152	26	66	146	38	120	135	535	209	38	55	41	32	
5000	492	205	200	-	153	164	53	287	26	66	146	48	120	195	550	223	42	65	44,5	42	