

HADEF Stirnradflaschenzug als Einschienenfahrwerk HADEF Spur Gear Hoist combined with monorail trolley HADEF Palan-Chariot manuel

Figur/ Type/ Série 26/12 HH mit Haspelfahrwerk/ with hand geared trolley/ avec chariot à avance par chaîne

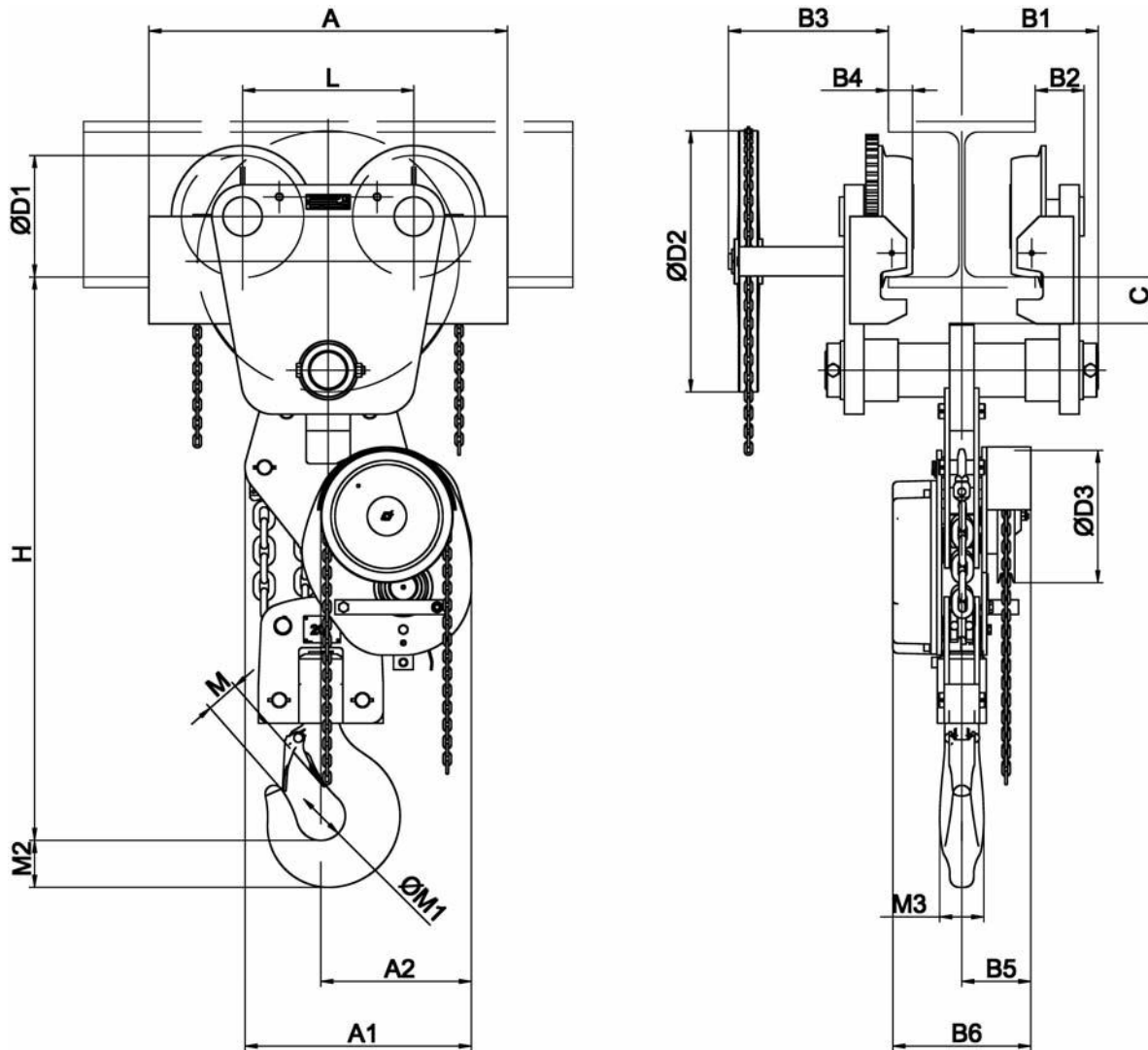
- 5 t an nur einem Kettenstrang
 Unique – 5 t at a single chain fall
 5 t à un seul brin
- Bis 25 t als Einzelgerät, nur ein Bediener notwendig
 Only one operator required up to 25 t
 Jusqu'à 25 t, palan manœuvrable par un seul opérateur
- Erhöhte Sicherheit durch zwei Sperrklinken
 Two pawls ensure high safety factor
 Sécurité renforcée grâce à 2 cliquets
- Mit Stirnradflaschenzug Figur 16/12
 Incorporating Spur Gear Hoist Type 16/12
 Avec palan manuel Série 16/12
- Verzinkte Last- und Handkette
 Zinc plated load and hand chain
 Chaîne de charge et de lavage zinguée
- Deutsche Herstellung
 Manufactured in Germany
 Fabrication Européenne



Geräteschutz durch Rutschkupplung
Hoist protection by slipping clutch
Protection de l'appareil par
accouplement à friction

Tragfähigkeit capacity capacité kg	Kettenstränge chain falls brins de chaîne Anzahl No. Nbr.	Lastkette load chain chaîne de charge mm	Flanschbreite von - bis bei Lastbolzen flange width from - to for load bar size largeur de fer de - à pour traverse 1 N mm 2 N mm		Handkraft bei Nennlast zum hand chain pull for effort à chaîne de manoeuvre Heben lifting leverage Fahren travel translation ca./approx. /env. daN ca./approx. /env. daN		bei Abhaspelung von 30 m Handkette lift at 30 m hand chain path levage par déroulem. de 30 m de chaîne de manoeuvre Fahrweg travel distance translation Hubweg lifting distance levée mm m		Gewicht Weight Poids bei 3 m Laufbahnhöhe je m Mehrhub at 3 m track height per m add. lift pour 3 m de suspension par m sup. de levée ca./approx./env. kg ca./approx./env. kg																				
			5000	10000	15000	20000	25000	29	31	33	35	37	148	74	50	37	30	6,3	3,25	4	3,7	3,7	130	190	365	480	590	6	9,6
5000	1	13x36	74 - 164	165-310	29	17	148	6,3	130	6																			
10000	2	13x36	119-160	161-310	31	14	74	3,25	190	9,6																			
15000	3	13x36	148-310	-	33	17	50	4	365	13,4																			
20000	4	13x36	158-310	-	35	17	37	3,7	480	17,2																			
25000	5	13x36	170-310	-	37	17	30	3,7	590	21																			

Figur/ Type/ Série 26/12 HH



Tragfähigkeit capacity capacité	Hauptabmessungen in mm main dimensions in mm dimensions principales en mm																				
	kg	A	A1	A2	B1 bei Lastbolzengr. at load bar size pour traverse		B2	B3	B4	B5	B6	C	D1	D2	D3	H	L	M	M1	M2	M3
					1N	2N															
5000	435	346	173	228	258	53	152	26	141	282	50	118	195	270	796	211	38	56	48	45	
10000	498	346	218	242	246	69	250	37	141	282	81	150	270	270	888	230	47	71	68	63	
15000	630	425	255	125	/	85	314	44	141	282	81	200	365	270	1120	286	64	90	86	80	
20000	733	462	308	279	/	100	327	46	141	282	95	250	535	270	1153	350	68	100	96	90	
25000	834	510	325	290	/	97	292	60	141	282	123	300	135	270	1270	400	77	112	107	100	