

HADEF Stirnradflaschenzug als Einschienenfahrwerk.
HADEF Spur Gear Hoist combined with monorail trolley.
HADEF Palan-Chariot manuel.

Verkürzte Bauart.
Low headroom.
Hauteur Réduite.

Figur 28/12 HR - mit Rollfahrwerk/ with push travel trolley/ avec chariot à pousser
Figur 28/12 HH - mit Haspelfahrwerk/ with hand geared trolley/ avec chariot à avance par chaîne

- Kompakte Bauart, kurzes Hakenmaß
 Compact design, low headroom configuration
 Construction compacte, faible Hauteur Perdue Réduite
- Mit Stirnradflaschenzug Figur 9/12 als Hubwerk
 Incorporating Spur Gear Hoist Type 9/12
 Avec palan à chaîne Série 9/12
- Zwei Lastbolzen - Fahrwerk mit ausgezeichneten Laufeigenschaften
 Trolley with two load bars ensures excellent traverse travel ability
 Excellent roulement par chariot avec double traverses
- Bearbeitete Laufrollen mit Wälzlagern
 Machined trolley wheels with roller bearings
 Galets usinés sur roulement à billes
- Last- und Handketten verzinkt
 Zinc plated load and hand chains
 Chaînes zinguées
- Deutsche Herstellung
 Manufactured in Germany
 Fabrication Européenne



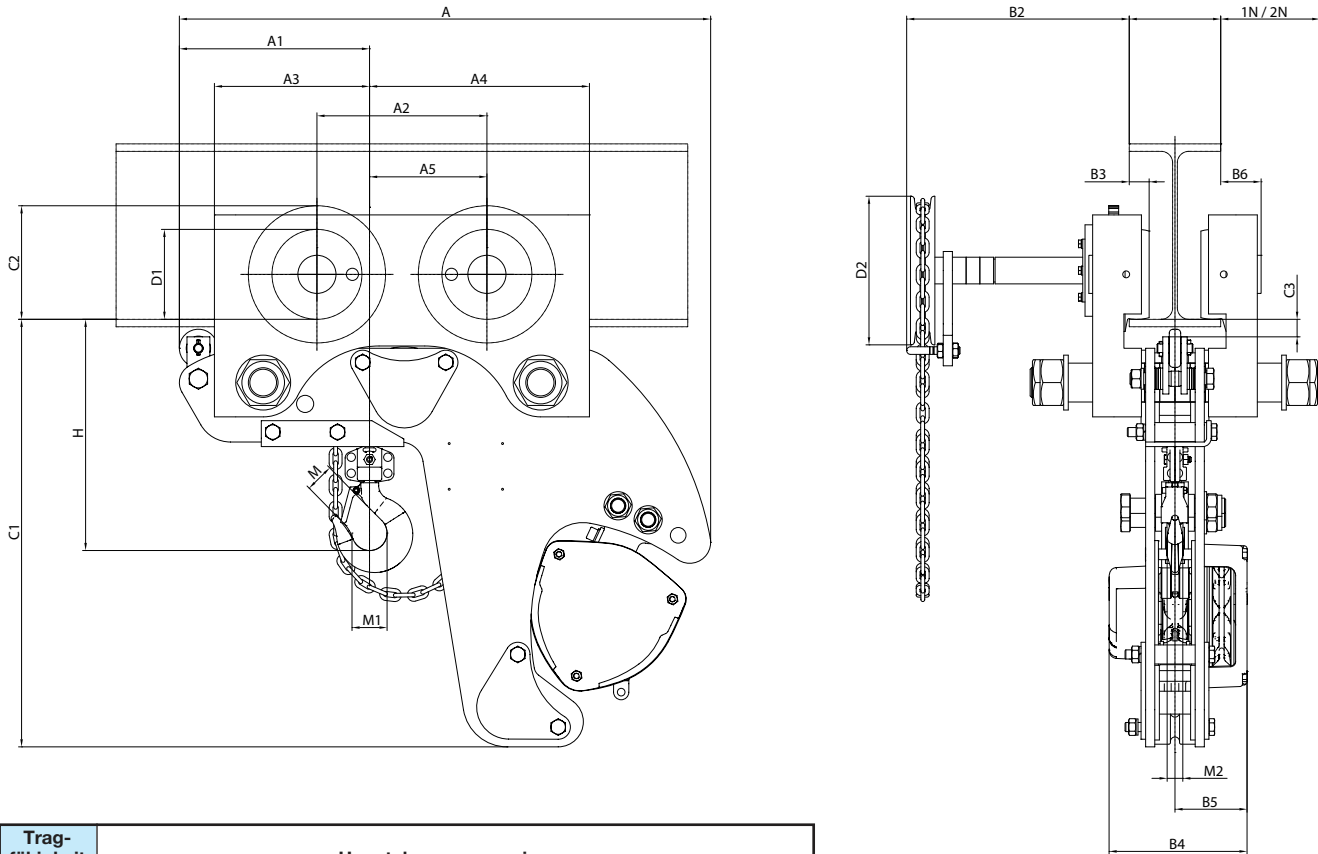
Geräteschutz durch Rutschkupplung
Hoist protection by slipping clutch
Protection de l'appareil par accouplement à friction
 Auch als **Elektro-** oder **Druckluftausführung** lieferbar
 Also available **electrically** or **pneumatically** powered
 Aussi disponible en version **électrique** ou **pneumatique**

Tragfähigkeit capacity capacité kg	Kettenstränge chain falls brins de chaîne	Lastkette load chain chaîne de charge	Flanschbreite von - bis bei Lastbolzengröße flange width from - to for load bar size largeur de fer de - à pour traverse		Fahrwiderstand Fig. 28/12 HR travel resistance Type 28/12 HR résistance au roulement Série 28/12 HR ca./approx./env. daN	bei Abhaspelung von 30 m Handkette at 30 m hand chain par déroulement de 30 m de chaîne de manoeuvre		Handkraft bei Nennlast zum hand chain pull for effort à chaîne de manoeuvre		Gewicht weight poids	
			1 N mm	2 N mm		Hubweg lifting distance levée mm	Fahrweg travel distance translation m	Heben lifting palan ca./approx./env. daN	Fahren travel chariot ca./approx./env. daN	bei 3 m Laufbahnhöhe at 3 m track height pour 3 m de suspension	je m Mehrhub per m add. lift par m sup. de levée
500	1	5x15	82 - 185	186 - 310	10	1112	14,1	23	3	45	2,5
1000	1	6,3x19,1	74 - 196	197 - 310	14	690	9,0	28	4	96	2,9
1500	1	8x24	113 - 192	193 - 310	21	423	9,0	35	4	124	3,4
2000	1	8x24	113 - 192	193 - 310	27	423	9,0	35	5	124	3,4
3000	2	7,1x21	113 - 192	193 - 310	40	260	9,0	35	8	125	4,2
5000	2	9x27	135 - 215	216 - 312	51	151	6,3	33	7	218	5,6
10000 ⁽¹⁾	2	13x36	140 - 189	190 - 310	102	74	3,2	31	14	435	9,8
15000 ⁽¹⁾	3	13x36	220 - 310	-	154	50	1,3	33	8	730	13,6
20000 ⁽¹⁾	4	13x36	220 - 310	-	204	37	1,3	35	11	780	17,4
25000 ⁽¹⁾	5	13x36	220 - 310	-	255	30	1,3	37	14	950	21,2

(1) HH mit Haspelfahrwerk/ hand geared trolley/ chariot à avance par chaîne

Figur/ Type/ Série 28/12 H

500 kg - 5 t

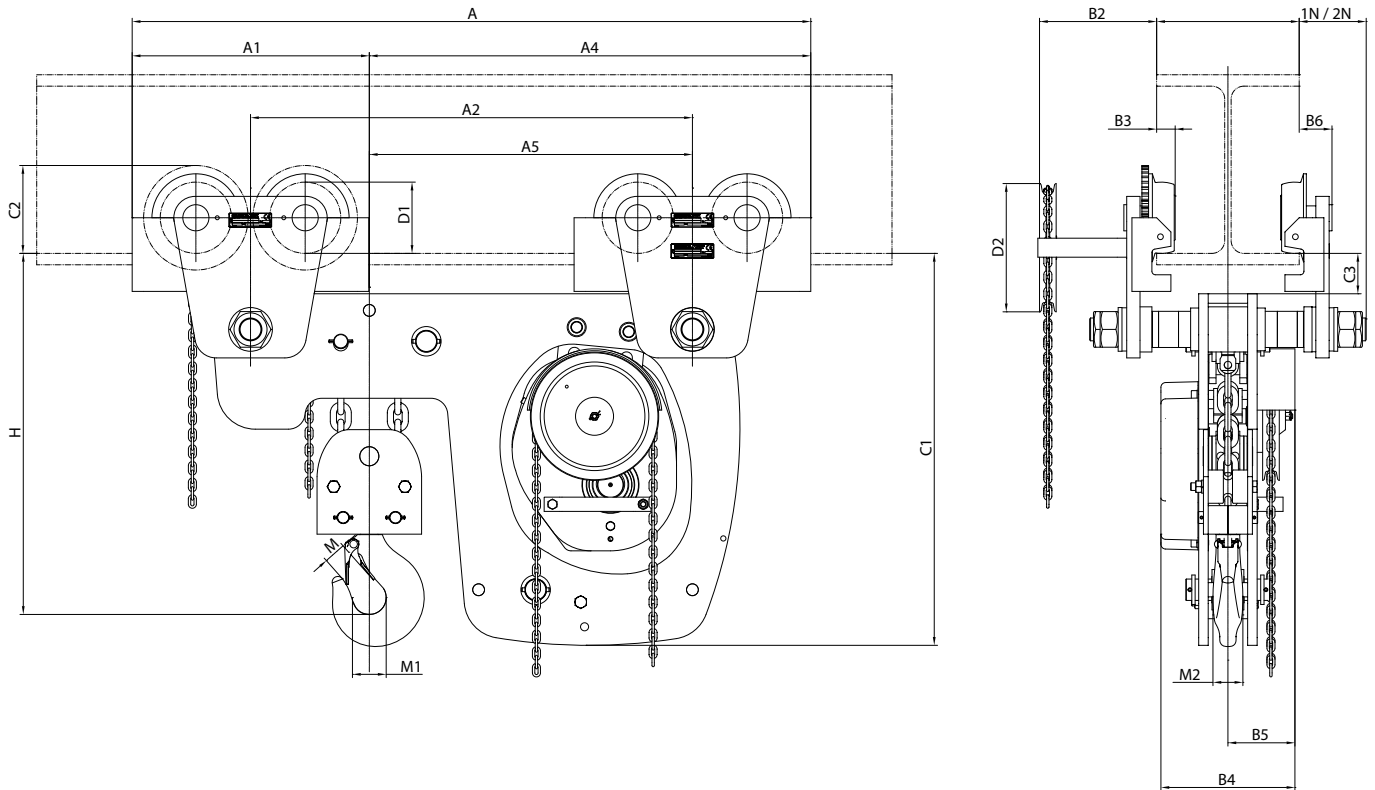


Tragfähigkeit capacity capacité	Hauptabmessungen in mm main dimensions in mm dimensions principales en mm									
	kg	C1	C2 (1)	C3	D1	D2	H	M	M1	M2
	500	373	107	34	85	135	205	27	32	12
	1000	491	149	33	120	135	256	33	40	16
1500	561	149 (162)	23	120	195	303	37	46	21	
2000	561	149 (162)	23	120	195	303	37	46	21	
3000	561	149 (162)	23	120	195	394	38	52	28	
5000	617	185	42	150	270	481	50	60	32	

(1) Klammermaße bis Oberkante Handkettenrad/ dimens. in brackets up to upper edge of hand chain wheel/ dim. entre paranth. jusqu'à la partie supérieure du volant de manoeuvre

Tragfähigkeit capacity capacité	Hauptabmessungen in mm main dimensions in mm dimensions principales en mm														
	kg	A	A 1	A 2	A 3	A 4	A 5	1 N	2 N	B2	B3	B4	B5	B6	B7
	500	481	187	172	143	207	118	116	178	152	23	131	79	40	5
	1000	622	236	209	179	249	140	132	193	155	26	163	91	46	7
1500	697	250	223	204	288	154	130	198	292	26	181	95	53	10	
2000	697	250	223	204	288	154	130	198	292	26	181	95	53	10	
3000	697	207	223	161	331	197	130	198	292	26	170	93	53	10	
5000	817	267	253	228	422	224	167	216	248	39	190	99	62	10	

Figur/ Type/ Série 28/12 H 10 - 25 t



Tragfähigkeit capacity capacité	Hauptabmessungen in mm main dimensions in mm dimensions principales en mm								
kg	C1	C2	C3	D1	D2	H	M	M1	M2
10000	825	185	85	150	270	700	47	71	63
15000	826	237	86	200	135	840	57	90	80
20000	826	237	86	200	135	840	57	90	80
25000	826	237	60	200	135	915	68	100	90

Tragfähigkeit capacity capacité	Hauptabmessungen in mm main dimensions in mm dimensions principales en mm													
kg	A	A 1	A 2	A 3	A 4	A 5	1 N	2 N	B2	B3	B4	B5	B6	B7
10000	1428	499	930	-	929	680	92	141	247	39	282	141	69	15
15000	1710	655	1080	-	1055	740	124	124	280	44	282	141	85	15
20000	1830	715	1200	-	1115	800	124	124	280	44	282	141	85	15
25000	1590	795	960	-	795	480	124	124	280	44	282	141	85	15