

HADEF Elektro-Kettenzug mit Einschienenfahrwerk.
HADEF Electric Chain Hoist combined with monorail trolley.
HADEF Palan-Chariot électrique.

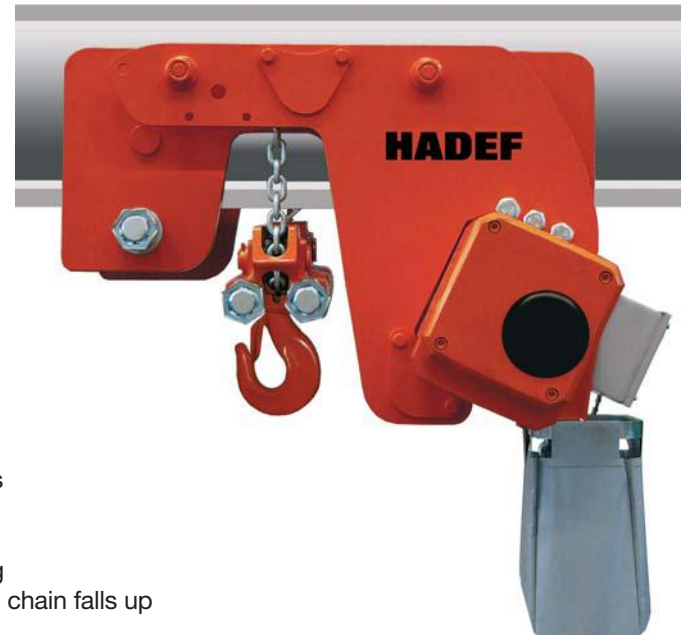
Extrem kurze Bauart.
Ultra low headroom.
Hauter Perdue Ultra Réduite.

29/06 EH - mit Haspelfahrwerk/ with hand geared trolley/ avec chariot à avance par chaîne
29/06 EE - mit Elektrofahrwerk/ with electric trolley/ avec chariot électrique

Standardmäßig/ Serial model/

Modèle de palan standard avec:

- Extrem kurzes Hakenmaß
Ultralow headroom configuration
Très faible hauteur perdue réduite
- Mit Elektro-Kettenzug Figur 66/04 AK
Incorporating Electric Chain Hoist Type 66/04 AK
Avec palan électrique Série 66/04 AK
- Geräteschutz durch Rutschkupplung bis 10T/ 4-strängig
Hoist protection by slipping-clutch up to 10T/ 4 chain falls
Limiteur de charge à friction jusqu'à 10T/ 4 brins
- Geräteschutz durch Stromabschaltung ab 10T/ 2-strängig
Hoist protection by current monitoring cut-off from 10T/ 2 chain falls up
Limiteur de charge électrique à partir de 10T/ 2 brins
- Elektrofahrwerk mit Gummipuffersatz und
zwei Fahrgeschwindigkeiten von 16/4 m/min
Electric trolley with rubber end stops and
two travel speeds of 16/4 m/min
Chariot électrique deux vitesses
16/4 m/min avec butées caoutchouc
- Betriebsendschalter Heben
Limit switch, lifting
Fin de course haut
- Deutsches Ursprungszeugnis
German Certificate of Origin
Fabrication Européenne



**Verzinkte RUD Hochleistungslastkette
mit optimierten Toleranzen für
höhere Laufruhe und geringeren Verschleiß**

**Zinc plated high quality RUD load chain
with improved tolerances to achieve
smooth running and to reduce wear**

**Chaîne de charge zinguée
de haute qualité, optimisée pour le palan.
Permet un fonctionnement silencieux
et une faible usure**



Zusätzlich lieferbar:

- Frequenzsteuerung
- Funksteuerung
- Feststellvorrichtung
- Gummipuffer für Haspelfahrwerk

- Zahnstangenantrieb
- Sonderausführung für Kurvenfahrt
- Fahrwerksendschalter
- Betriebsendschalter Senken (Schützsteuerung erforderlich)
- Positionsschalter, mechanisch oder elektronisch
- Andere Fahrgeschwindigkeiten
- Verzinkte Ausführung
- -Ausführung

As option:

- Frequency control
- Radio control
- Beam locking device
- Rubber end stops for hand geared trolley
- Rack and pinion drive
- Modification for curved beam

- Trolley limit switch
- Limit switch, lowering (low voltage control required)
- Positioning switch mechanic or electronic
- Other travel speeds
- Zinc plated version
- -version

Equipements optionnels:

- Variateur de fréquence
- Radio commande
- Dispositif de blocage sur fer
- Butées caoutchouc pour chariot à avance par chaîne
- Entraînement sur crémaillère
- Réalisation pour fer courbe

- Fin de course chariot
- Fin de course bas (commande basse tension nécessaire)
- Compteur incrémental ou contacts multipositions
- Autres vitesses de translation
- Version zinguée
- -version

Hinweis zur Dimensionierung von Laufbahnträgern

beim Einsatz von HADEF Elektro-Kettenzügen extrem kurzer Bauart, Figur 29/06 E

Bei der Dimensionierung der Laufbahnträger ist gemäß DIN 15018 mindestens die Hubklasse H 3 zu berücksichtigen. Ferner ist zu beachten, dass bei den Fahrwerken der einzelnen Baugrößen die Raddrücke wegen des unterschiedlichen Abstandes zur Last nicht gleich sind. Eigengewichte von Gerät und Träger sind zu berücksichtigen. Fragen Sie im Zweifelsfall einen Statiker! Die zur Erreichung der extrem kleinen Bauhöhe erforderliche, patentierte Art Kettenumlenkung führt zu wechselnder Symmetrierverschiebung der Kettenumlenkrollen. Beim Heben und Senken zeigt sich dies z.B. durch die Schaukelbewegung des Unterblocks. Diese Erscheinung stellt keinen Fehler dar sondern ist systembedingt. Im Einzelfall kann es beim Senken zu Schwingungen kommen, die durch die bauseitige Konstruktion noch verstärkt werden können. Dann ist das Hubwerk kurz auszuschalten bis sich das System beruhigt hat. Danach kann der Vorgang fortgesetzt werden.

Bei unserem Elektro-Kettenzug Figur 29/06 Synchro wird diese Schaukelbewegung gänzlich ausgeschlossen. Lesen Sie die Bedienungs- und Montageanweisungen. Sie finden dort weitere wichtige Hinweise.

Notes for dimensioning of beam

for HADEF Electric Chain Hoists, ultralow headroom, Type 29/06 E

We like to point out that the patented kind of chain deflection, used to achieve ultralow headroom configuration, leads to symmetric shifting. This is shown by oscillations during lifting and lowering. Please stop the hoist in this case for some time to let the equipment settle down before operating again. This phenomenon is no mistake, it is a characteristic feature of the ultralow headroom hoist. Therefore, it is very important to chose a sufficiently stable beam (at least lifting class H3 acc. to DIN 15018). Please take into consideration that wheel pressure (for hoists with trolley) differs for the trolley wheels. Please take the proper weight of hoist and beam into consideration and consult a static engineer in case of doubt!

We have designed our Type 29/06 E - Synchro to avoid symmetric shifting.

Carefully read the operating and installation instructions which provide additional important instructions.

Remarque sur le dimensionnement du fer de roulement

Avec les palans 29/06 - Hauteur perdue réduite

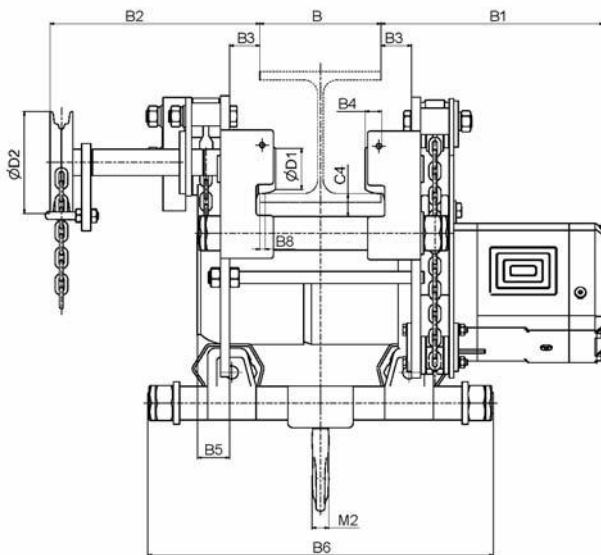
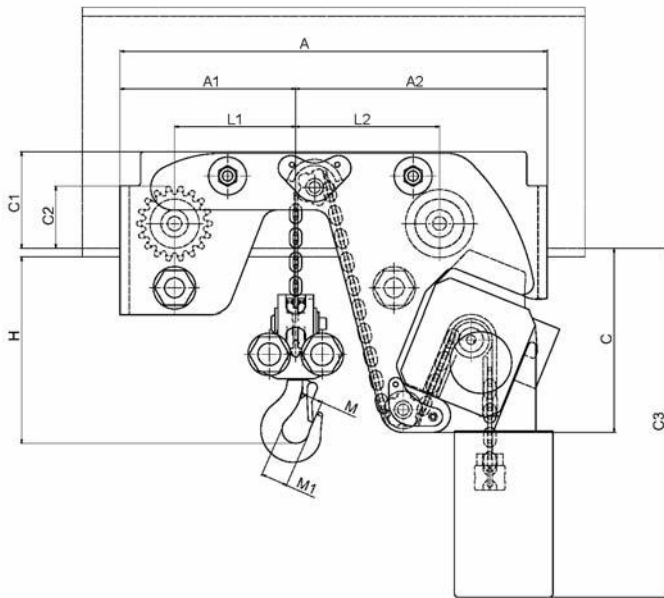
Il est nécessaire d'utiliser les poutres suivant DIN 15018 et classe de levage minimum H 3. Nous vous conseillons vivement d'utiliser un fer de type H. Il est important de tenir compte, dans votre calcul, de la distance entre les galets et la charge car celle-ci varie en fonction du type et de la capacité du palan choisi. Le poids de l'appareil et de la poutre doivent également être pris en compte. Dans le doute, faites réaliser une note de calcul ou contactez nous. Afin d'atteindre la hauteur perdue réduite la plus faible, le crochet, dans ces mouvements de montée et de descente, se balance. Ceci n'est pas un dysfonctionnement mais est nécessaire aux mouvements de montée et de descente.

Si ce balancement ne doit pas se produire dans vos mouvements de levage, le palan série 29/06 E - Synchro est à votre disposition. Avant toute mise en service, veuillez lire la notice d'utilisation de l'appareil.

Figur / Type / Série 29/06 EH + EE

Tragfähigkeit capacity capacité	Kettenstränge chain falls brins de chaîne	Kette chain chaîne	Flanschbreite von/ bis bei Lastbolzengröße			Fahrtweg bei Abhaspelung von 30 m Handkette travel distance at 30 m hand chain path distance par déroulement de 30 m de chaîne de manoeuvre	Handkettenzug zum Fahren hand chain pull for travel effort à la chaîne de manoeuvre	Triebwerkgruppe FEM 9.511/ ISO 4301 FEM group 9.511/ ISO 4301 FEM 9.511/ ISO 4301	Hubmotor lifting motor moteur de levage			Gewicht weight poids	
			Anzahl no. nbr.						Geschwindigkeit speed vitesse	Leistung output puissance	Einschalt-dauer (ED) duty cycle facteur de marche	bei 3 m Laufbahnhöhe at 3 m track height fer de roulement 3 m	je m Mehrhub per add. m lift par m sup. de levage
			1 N	2 N	3 N								
T	mm	mm	mm	mm	mm	m	daN						
1	2	5 x 15	74-150	151-220	221 - 310	7,8	9	2m/M5	4,5 / 1,1	0,88 / 0,22	30/20	128	2,3
2	2	7 x 21	82-156	157-210	211 - 306	9,8	13	2m/M5	4 / 1	1,5 / 0,37	30/20	205	3,5
2,5	2	9 x 27	106-223	224-310	-	6,3	8	2m/M5	5,5 / 1,3	2,6 / 0,65	40/25	255	4,9
3,2	2	9 x 27	106-223	224-310	-	6,3	10	2m/M5	4 / 1	2,1 / 0,55	40/40	255	4,9
5	4	9 x 27	119-215	216-312	-	6,5	10	2m/M5	2,8 / 0,7	2,6 / 0,65	40/25	365	8,5
5	2	11,3 x 31	119-215	216-312	-	6,5	12	2m/M5	4 / 1	4 / 1,1	40/25	395	4,9
6,3	4	9 x 27	119-215	216-312	-	6,5	15	1Bm/M3	2 / 0,5	2,1 / 0,55	40/40	395	8,5
10	4	11,3 x 31	119-215	216-312	-	6,5	18	2m/M5	2 / 0,5	4 / 1,1	40/25	(1)	(1)
10	2	16 x 45	155-310	-	-	4,5	15	2m/M5	2,7 / 0,7	5,5 / 1,4	40/40	1065	13,7
12	2	16 x 45	155-310	-	-	4,5	18	1Bm/M3	2,7 / 0,7	6 / 1,5	30/30	1065	13,7
16	4	16 x 45	185-310	-	-	4	15	2m/M5	1,4 / 0,3	5,5 / 1,4	40/40	1665	29
20	4	16 x 45	185-310	-	-	4	22	2m/M5	1,4 / 0,3	5,5 / 1,4	30/30	1680	29
25	6	16 x 45	185-310	-	-	4	28	2m/M5	1 / 0,25	5,5 / 1,4	40/40	2380	42
30	6	16 x 45	185-310	-	-	4	2 x 19	2m/M5	1 / 0,25	6 / 1,5	30/30	2380	42
40	2 x 4	16 x 45	300-400	-	-	3,5	2 x 25	2m/M5	1,4 / 0,3	2 x 5,5 / 1,4	40/40	3520	56
50	2 x 5	16 x 45	300-400	-	-	3,5	2 x 30	2m/M5	1,1/0,27	2 x 5,5 / 1,4	30/30	3880	70

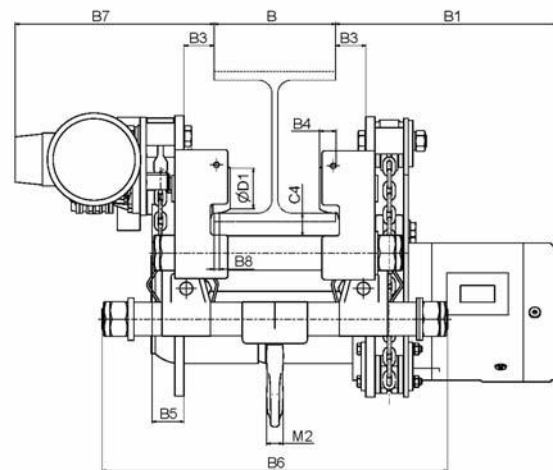
(1) auf Anfrage/ on request/ sur demande



Figur/Type/Série 29/06 EH

Fahrmotor für 29/06 EE/ Trolley motor for 29/06 EE Moteur chariot pour 29/06 EE			
Tragfähigkeit capacity capacité	Geschwindigkeit speed vitesse	Leistung output puissance	Einschalt-dauer duty cycle facteur de marche
T	m / min	kW	%
1	16/4 (8/2) (bei Kurvenfahrt/ for curved beam/ pour fer courbe)	0,25/0,06	40/40
2			
2,5			
3,2			
5			
6,3	0,42/0,10		
10			
12	2x0,18/0,55 ¹⁾		
16			
20			
25	2x0,75/0,18 ¹⁾		
30			
40			
50			

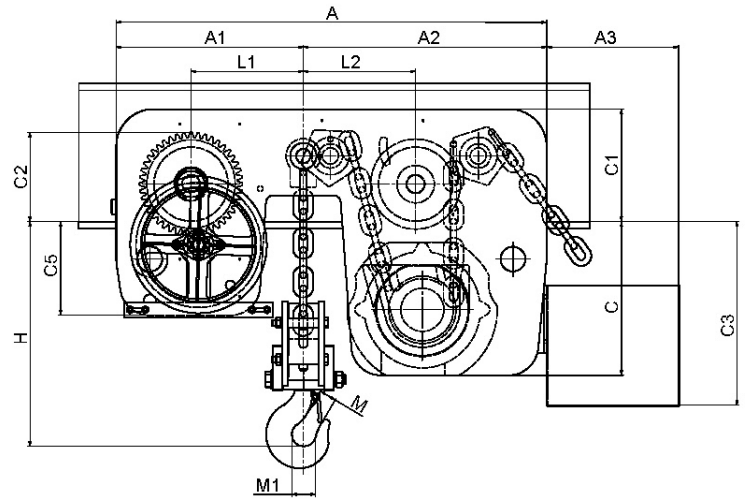
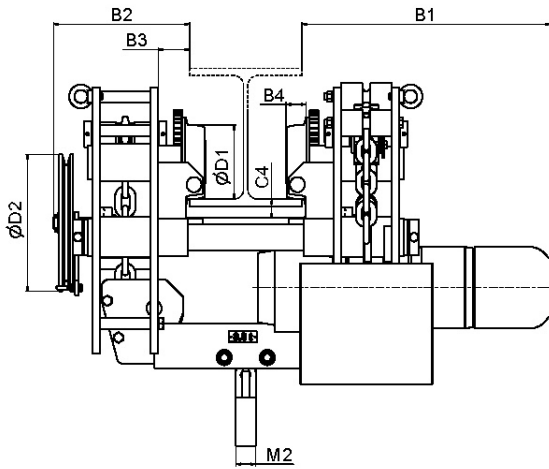
1) mit Bremse/ with brake / avec frein



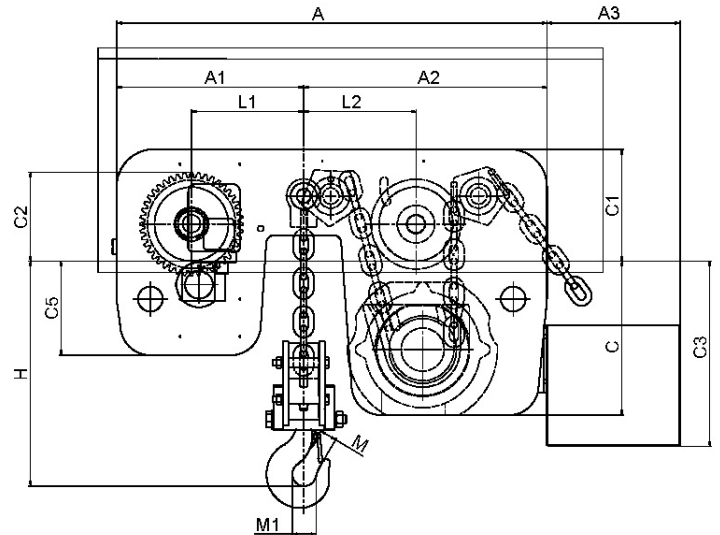
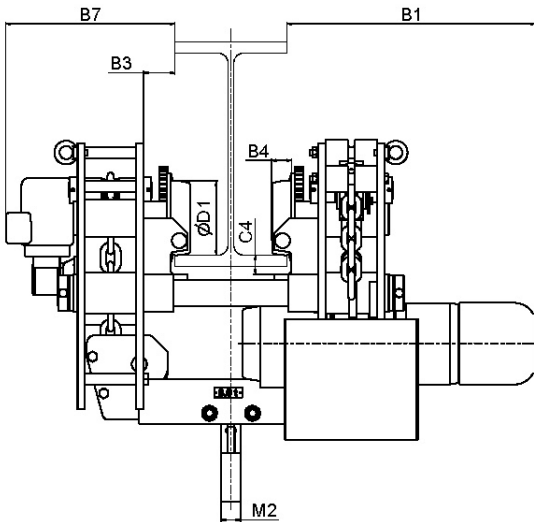
Figur/Type/Série 29/06 EE

Tragfähigkeit/ Kettenstränge capacity/ chain falls capacité/ brins de chaîne T	Hauptmaße in mm main dimensions in mm dimensions principales en mm																															
	A ²⁾	A 1	A 2	B 1	B 2	B 3	B 4	B 5 bei Lastbolzengröße with load bar size pour traverse			B 6			B 7	B 8	C	C 1	C 2	C 3 ²⁾	C 4	D 1	D 2	H	L 1	L 2	M	M 1	M 2				
								1	2	3	1	2	3																			
	Maße auf Anfrage/ dimensions on request/ dimensions sur demande																															
1	2	564	232	332	294	277	40	21	130	176	188	456	456	548	273	7	243	128	82	460	30	65	135	155	160	190	23	36	22			
2	2	694	262	432	348	286	43	22	136	185	223	486	486	582	282	10	327	167	107	540	28	85	135	185	170	235	32	43	29			
2,5	2	805	325	480	415	293	48	25	243	211	-	516	603	-	318	13	366	199	150	640	45	120	195	213	200	265	38	50	38			
3,2	2	805	325	480	415	293	48	25	243	211	-	516	603	-	318	13	366	199	150	640	45	120	195	213	200	265	38	50	38			
5	4	930	410	520	419	307	47	39	188	189	-	472	600	-	375	15	360	205	185	640	42	150	195	265	270	310	45	63	53			
5	2	Maße auf Anfrage/ dimensions on request/ dimensions sur demande																														
6,3	4	930	410	520	419	307	47	39	188	189	-	472	600	-	375	15	360	205	185	640	42	150	195	265	270	310	45	63	53			
10	4	Maße auf Anfrage/ dimensions on request/ dimensions sur demande																														

2) bei Standard- Aufhängehöhe 3m / for standard suspension height 3m / pour hauteur de suspension standard de 3m



Figur / Type / Série 29/06 EH, 10 T – 50 T



Figur / Type / Série 29/06 EE, 10 T – 50 T

Tragfähigkeit/ Kettenstränge	Hauptmaße in mm																							
	main dimensions in mm																							
	dimensions principales en mm																							
	T	A	A1	A2	A3	B1	B2	B3	B4	B7	C	C1	C2	C3	C4	C5	D1	D2	H	L1	L2	M	M1	M2
10	2	1150	500	650	350	665	400	84	45	443	410	300	236	530	51	250	198	365	380	300	300	45	71	53
12	2	1150	500	650	350	665	400	84	45	443	410	300	236	530	51	250	198	365	380	300	300	45	71	53
16	4	1465	665	800	350	665	400	85	62	471	365	410	341	530	44	305	298	440	407	400	400	55	90	80
20	4	1465	665	800	350	665	400	85	62	471	365	410	341	530	44	305	298	440	487	400	400	69	100	90
25	6	2200	1070	1130	95	709	454	128	57	567	371	469	292	626	75	261	248	365	560	630	690	71	100	90
30	6	2200	1070	1130	95	709	454	128	57	567	371	469	292	626	75	261	248	365	560	630	690	71	100	90
40	8	2346	1173	1173	161	704	-	118	60	704	387	469	341	411	81	387	298	-	630	683	683	85	125	112
50	10	2522	1261	1261	311	720	-	118	60	720	411	529	341	641	100	411	298	-	670	772	772	95	140	125

Einsatzbeispiele/ Applications / Exemples d'applications:

SYNCHRO

29/06 EES – Synchro

Kombination aus Fahrwerk und zwei Hubantrieben, verdoppelt die Hubgeschwindigkeit und verhindert systembedingte Schaukelbewegungen der extrem kurzen Bauart

This combination of trolley and two electric chain hoists AK doubles the lifting speed and avoids symmetrical shifting of loads.

La combinaison d'un chariot avec deux palans AK double la vitesse de levée et permet d'éviter le balancement de la charge.



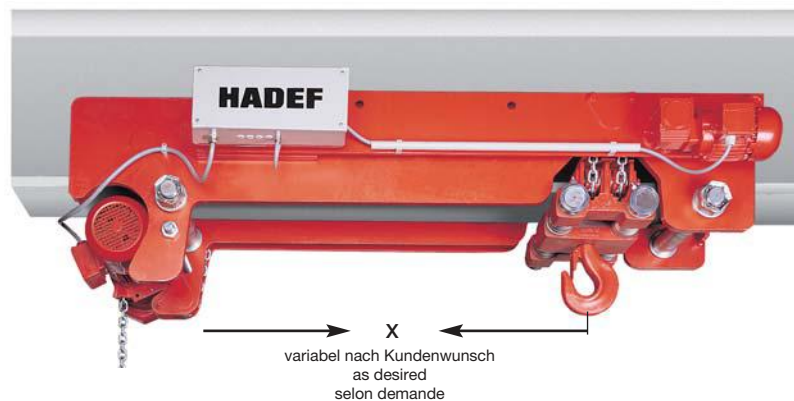
BIG-BAG

29/06 EEL – Big-Bag

Die Big-Bag Ausführung ermöglicht dank langgezogener Bauweise und extrem kurzer Bauhöhe, sperrige Lasten bis kurz unter den Träger zu heben.

Bulky loads can be lifted nearly up to the beam thanks to this special "long" design and ultralow headroom dimensions

La version Big bag permet le levage d'une charge très proche du fer et ce grâce à sa version rallongée et à sa hauteur perdue ultra réduite.



Kurvenfahrt
curved beam
fer courbe