



**HADEF Hebelzug**                      **Figur 50/07**  
**HADEF Ratchet Lever Hoist**    **Type 50/07**  
**HADEF Palan à levier**              **Série 50/07**

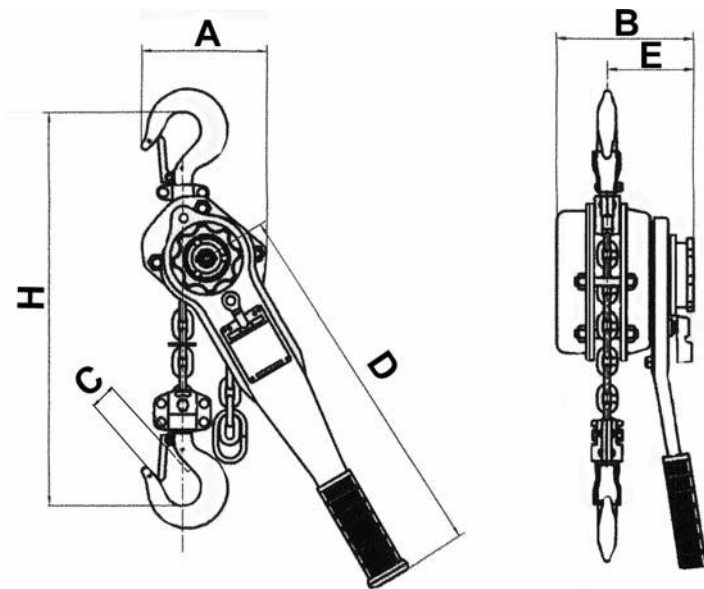
- Vielseitig einsetzbar,  
zum Heben, Ziehen und Spannen  
For lifting, pulling and fastening  
Pour lever, tirer et tendre
  
- Minimales Eigengewicht  
Light weight  
Faible poids
  
- Geringer Kraftaufwand  
Easy to use  
Très faible effort au levier
  
- Sehr robuste Industriequalität  
Robust industrial quality  
Construction robuste
  
- Selbsttätig wirkende,  
vollständig gekapselte Lastdruckbremse  
Encapsulated, automatic load pressure brake  
Frein automatique sous carter fermé
  
- Standardhubhöhe 1,5 m  
1,5 m standard lift  
1,5 m levée standard
  
- Freilaufschaltung zum schnellen Durchziehen  
der unbelasteten Kette  
Free-wheeling for feeding of the uncharged chain  
Roue de manoeuvre pour avance rapide de chaîne
  
- Verzinkte RUD Lastkette nach EN 818-7 T  
Zinc plated RUD load chain acc. to EN 818-7 T  
Chaîne de charge zinguée suivant EN 818-7 T





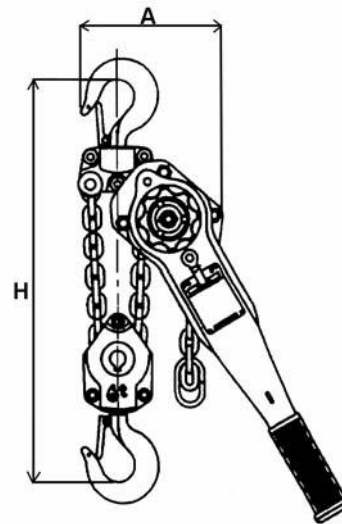
Figur/ Type/ Série 50/07

Tragfähigkeit	Kettenstränge	Lastkette	Hebelkraft	Gewicht bei 1,5 m Hubhöhe	Gewicht je m Mehrhub
capacity	chain falls	load chain	lever force	weight at 1,5 m lift	weight per m additional lift
capacité	brins de chaîne	chaîne de charge	effort au levier	poids pour course 1,5 m	poids par m de course
kg		mm	ca./ approx./ env. daN	kg	kg
750	1	5,6	29	6,2	0,7
1500	1	7,1	29	9,6	1,1
3000	1	10	35	15,5	2,2
6000	2	10	35	27	4,4



750 - 3000 kg

Tragfähigkeit	Hauptabmessungen in mm					
capacity	main dimensions in mm					
capacité	dimensions principales en mm					
kg	A	B	C	D	E	H
750	122	140	22	266	88	280
1500	142	167	29	414	107	350
3000	185	188	38	414	113	420
6000	239	188	43	414	113	570



6000 kg