

**HADEF Ratschzug
HADEF Ratchet Lever Hoist
HADEF Palan à levier****Figur 53/07
Type 53/07
Série 53/07****Ausgerüstet mit Geräteschutz durch Rutschkupplung
Fitted with hoist protection by slipping clutch
Avec protection de l'appareil par accouplement à friction** **Figur 53/09
Type 53/09
Série 53/09**

- Robustes Stahlblechgehäuse mit hochwertiger Pulverbeschichtung
Rigid steel housing with high quality powder coating
Carter robuste en acier
- Standardhub 1,5 m
1,5 m standard lift
1,5 m levée standard
- Optimiertes, verschleißarmes Bremssystem
Improved brake system, longer lifetime
Système de freinage amélioré, réduction d'entretien
- Verstärkte Hakensicherung
Reinforced hook safety catch
Linguet de sécurité renforcé
- Abrutschsicheres Handrad
Non-skid hand wheel
Roue à main antidérapant
- Selbsttätig wirkende, vollständig gekapselte Lastdruckbremse
Encapsulated, automatic load pressure brake
Frein automatique sous carter fermé
- Einfache Handhabung durch sehr kurze Hebellängen und geringes Eigengewicht
Easy handling thanks to reduced lever length and light weight
Maniement facile grâce à son levier de taille réduite et son faible poids
- Leichtes Lösen der Bremse, besonders beim Einsatz als Verzurrgerät (1)
Brake easy to disengage; favourable when using the hoist for lashing
(i.e. to fasten loads on a lorry) (1)
Ouverture rapide du frein particulièrement utile si le palan est utilisé
pour tendre des charges sur un camion (1)
- Kettenfreilauf zum schnellen Durchziehen der unbelasteten Kette
Free-wheeling for feeding out the uncharged chain
Roue de manoeuvre pour avance rapide de chaîne
- Lange Lebensdauer, geringer Wartungsaufwand durch präzise Abstimmung
der einzelnen Komponenten
Long product lifetime, minimum maintenance necessary by precise fitting of
hoist components
Durée de vie importante et entretien minimal grâce à une grande qualité d'usage
- Verzinkte Qualitätslastkette nach EN 818-7
Zinc plated high quality load chain acc. to EN 818-7
Chaîne de charge zinguée conforme



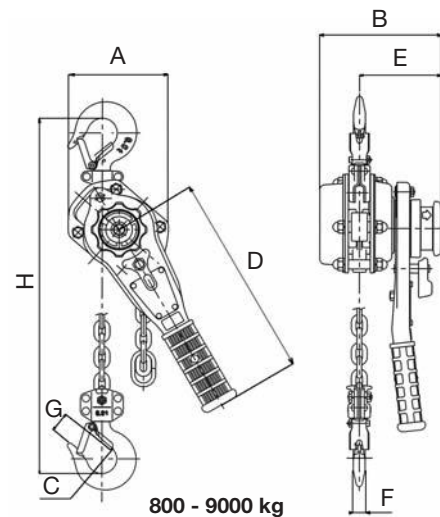
(1) als Verzurrgerät empfehlen wir Figur 53/09 mit Geräteschutz
we recommend to use Type 53/09 with slipping clutch
nous recommandons Série 53/09 avec accouplement à friction



Tragfähigkeit	Kettenstränge	Lastkette	kleinstes Hakenmaß	Hebelkraft	Gewicht ⁽¹⁾	Gewicht je m Mehrhub
capacity	chain falls	load chain	low headroom dimension	lever force	weight ⁽¹⁾	weight per m additional lift
capacité	brins de chaîne	chaîne de charge	hauteur perdue	effort au levier	poids ⁽¹⁾	poids par m de course
kg		mm	mm	kg	kg	kg
800	1	5,6 x 15,8	280	25	5,7	0,7
1600	1	7,1 x 20,1	335	30	8,0	1,1
2500	1	9 x 24,8	375	32	11,2	1,7
3200	1	10 x 28,1	395	32	15,0	2,3
6300	2	10 x 28,1	540	34	26,0	4,7
9000	3	10 x 28,1	680	35	40,0	7,0

(1) bei Standardhubhöhe/ With standard lift/ Avec levée standard

Tragfähigkeit	Hauptabmessungen in mm							
	capacity							
	main dimensions in mm							
	capacité							
dimensions principales en mm								
kg	A	B	C	D	E	F	G	H
800	119	144	36	245	97	14	24	280
1600	126	159	43	265	100	19	32	335
2500	150	173	47	265	102	21	37	375
3200	159	190	50	415	112	24,5	39	395
6300	217	190	60	415	112	34	50	540
9000	304	190	85	415	112	42	73	680





HADEF Ratschzug
HADEF Ratchet Lever Hoist
HADEF Palan à levier

Figur 53/07 A
Type 53/07 A
Série 53/07 A

- Handlich und leicht mit Aluminiumgehäuse
Aluminium housing
Carter en aluminium
- Standardhub 1,0 m
1,0 m standard lift
1,0 m levée standard
- Verzinkte Lastkette nach EN 818-7
Zinc plated load chain acc. to EN 818-7
Chaîne de charge zinguée suivant EN 818-7

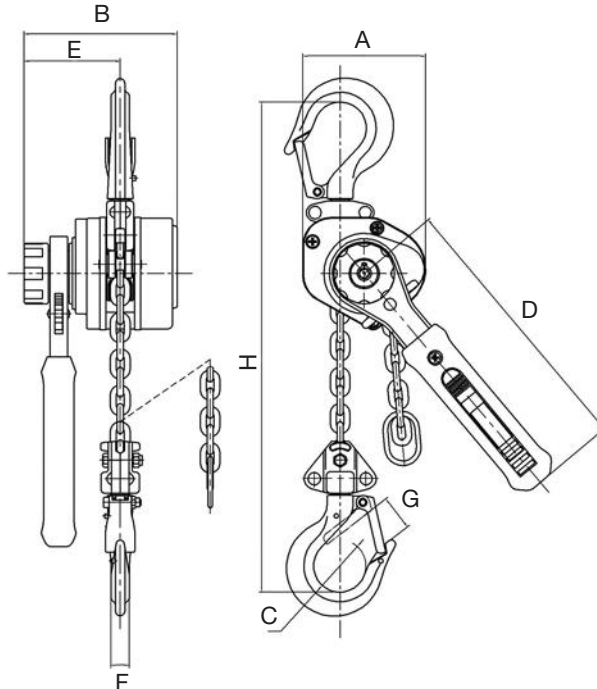
Tragfähigkeit	Kettenstränge	Lastkette	kleinstes Hakenmaß	Hebelkraft	Gewicht ⁽¹⁾	Gewicht je m Mehrhub
capacity	chain falls	load chain	low headroom dimension	lever force	weight ⁽¹⁾	weight per m additional lift
capacité	brins de chaîne	chaîne de charge	hauteur perdue	effort au levier	poids ⁽¹⁾	poids par m de course
kg		mm	mm	kg	kg	kg
250	1	3,0 x 9,0	200	20	1,5	0,2
500	1	4,2 x 12,2	250	24	2,2	0,4
750	1	5,0 x 15,0	260	29	3,4	0,6
1500	1	7,1 x 20,1	330	32	5,9	0,8

(1) bei Standardhubhöhe/ With standard lift/ Avec levée standard





Figur/ Type/ Série 53/07 A



Tragfähigkeit capacity capacité	Hauptabmessungen in mm main dimensions in mm dimensions principales en mm							
	A	B	C	D	E	F	G	H
	kg	68	87	32	140	55,5	11	21
250	68	87	32	140	55,5	11	21	200
500	81	100,5	34,5	180	62,5	12	24,5	250
750	92	105	35,5	180	64	14	28,5	260
1500	109	122	42,5	220	68,5	21,5	35	330