



HADEF Elektro-Kettenzug **Figur 62/05**
HADEF Electric Chain Hoist **Type 62/05**
HADEF Palan électrique à chaîne **Série 62/05**

62/05 S – stationär mit Aufhängeöse/ stationary with suspension eye/ fixe à oeillet
62/05 R – mit Rollfahrwerk/ with push travel trolley/ avec chariot à pousser
62/05 H – mit Hapelfahrwerk / with hand geared trolley/ avec chariot à avance par chaîne
62/05 E – mit Elektrofahrwerk/ with electric trolley/ avec chariot électrique

Standardausführung/ Serial model/ Modèle de palan standard avec:

- Geräteschutz durch Rutschkupplung
Hoist protection by slipping-clutch
Limiteur de charge à friction
- Sehr geringes Eigengewicht durch Aluminium/Kunststoffgehäuse
Aluminium/plastic housing offers very light weight
Faible poids grace à son carter aluminium et son couvercle en composite
- Steckkontakt für Stromanschluß und Steuerschalter
Plug-in connection for power supply and pendant control
Connexions par prises débrochables pour la commande et l'alimentation
- Spannung 400 V/ 50 Hz, direktgesteuert
Motor for threephase current 400 V/ 50 Hz, direct control
Voltage 400 V/ 50 Hz, commande directe
- Schutzart IP 55, Isolationsklasse F
IP 55 enclosure, insulation class F
Protection IP 55, classe d'isolation F
- Verzinkte RUD Hochleistungslastkette nach EN 818-7-T
Zinc plated high quality RUD chain acc. to EN 818-7-T
Chaîne zinguée de haute qualité RUD conforme à la norme EN 818-7-T
- Deutsche Herstellung
Manufactured in Germany
Fabrication Européenne



62/05 E

Zusätzlich lieferbar:

- Aufhängehaken
- Sonderspannung
- Schützsteuerung 42 V
- Funksteuerung
- Spindelenschalter
- Wetterschutzhaube Hubwerk
- Sonderausführung für Kurvenfahrt
- CSA-Ausführung

As option:

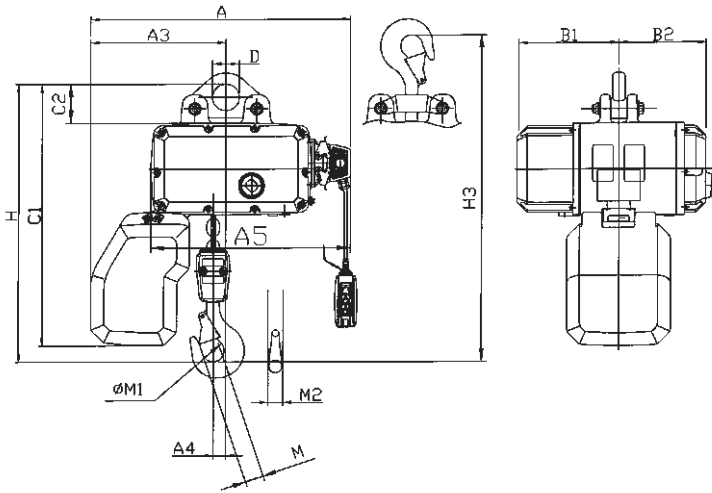
- Suspension hook
- Other voltages
- Low voltage control 42 V
- Radio control
- Spindle limit switch
- Weather protection cover
- Modification for curved beam
- CSA approval

Equipements optionnels:

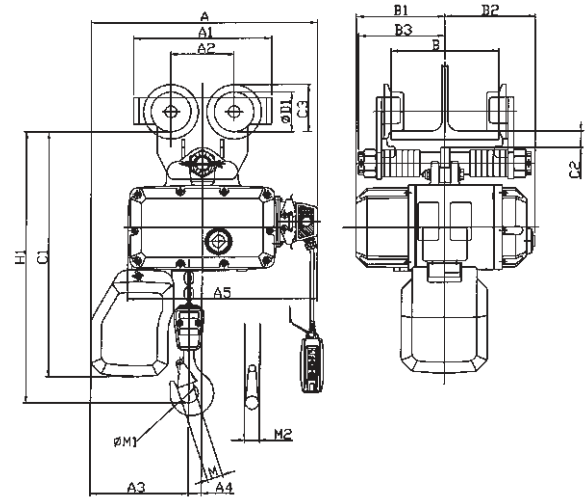
- Crochet de suspension
- Autre tension
- Commande basse tension 42 V
- Radio commande
- Limiteur de course
- Capot de protection
- Réalisation pour fer courbe
- Version CSA



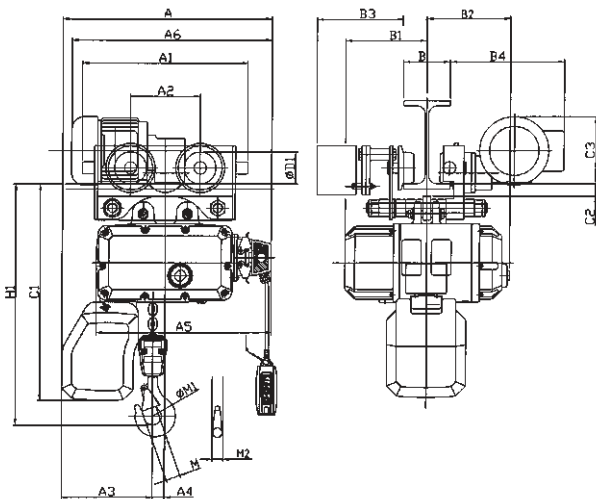
Figur/ Type/ Série 62/05



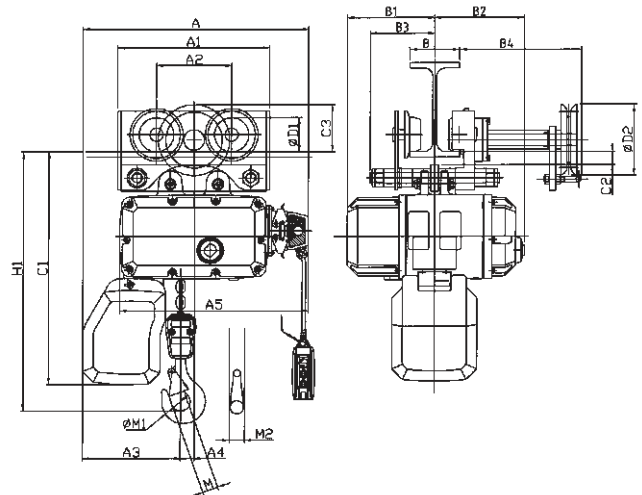
62/05 S
stationär
stationary
fixe



62/05 R
mit Rollfahrwerk
with push travel trolley
avec chariot à pousser



62/05 E
mit Elektrofahrwerk
with electric trolley
avec chariot électrique



62/05 H
mit Haspelfahrwerk
with hand geared trolley
avec chariot à avance par chaîne

Fahrmotor/ Travel motor/ Chariot motorisé

Geschwindigkeit/ Speed/ Vitesses	16/4 m/min
Leistung/ Motor output/ Puissance	0,25 / 0,06 kW
Einschaltdauer/ Duty cycle/ Facteur de marche	40 %

**Figur/ Type/ Série 62/05**

Tragfähigkeit/ Kettenstränge Capacity/ Chain falls Capacité/ Brins de chaîne		kg	125/ 1	250/ 1	500/ 1	1000/ 2	1000/ 1	2000/ 2	
Leistung/ (Einschaltdauer) Motor out put/ (Duty cycle) Puissance/ (Facteur de marche)		kW (%)	0,18/0,05 (100)	0,36/0,09 (60)	0,75/0,18 (40)	0,75/0,18 (40)	1,9/0,45 (30)	1,9/0,45 (30)	
Hubgeschwindigkeit Lifting speed Vitesses levage		m/min. (FEM 9.511 ISO 4301)	8,0/2,0 2m/M5	8,0/2,0 1Am/M4	8,0/2,0 1Am/M4	4,0/1,0 1Am/M4	10,0/2,5 1Bm/M3	5,0/1,25 1Am/M4	
Stromstärke / Current / Ampérage		A	0,6/0,36	1,1/0,65	2,1/0,95	2,1/0,95	4,5/2,3	4,5/2,3	
Lastkette/ Load chain / Chaîne de charge		mm	5 x 15	5 x 15	5 x 15	5 x 15	7 x 21	7 x 21	
Gewicht Weight Poids	Bei 3 m Laufbahnhöhe At 3m track height Fer de roulement 3 m	kg	Typ S Typ R Typ H Typ E	30 37 44 56	30 37 44 56	31 38 45 57	33 47 47 59	51 66 65 77	54 75 80 95
	Je m Mehrhub Per m add. lift Par m sup. de levée		kg		0,75	0,75	0,75	1,5	1,3

Hauptabmessungen in mm/ Main dimensions in mm/ Dimensions principales en mm

kg	125/ 1		250/ 1		500/ 1		1000/ 2		1000/1		2000/2	
A	426		426		426		426		502		502	
A1 (Typ R)	216		216		216		260		260		300	
A1 (Typ H)	287		287		287		287		287		350	
A1 (Typ E)	337		337		337		337		337		400	
A2 (Typ R)	102		102		102		119		119		134	
A2 (Typ H,E)	142		142		142		142		142		172	
A3	209		209		209		235		260		284	
A4	26		26		26		-		24		-	
A5	357		357		357		357		380		380	
Lastbolzen Größe: Load bar, size: Largeur de fer:	1N	2N	1N	2N	1N	2N	1N	2N	1N	2N	1N	2N
B (Typ R)	64-152	153-310	64-152	153-310	64-152	153-310	64-190	191-310	64-190	191-310	88-190	191-310
B (Typ H, E)	50-135	136-220	50-135	136-220	50-135	136-220	50-135	136-220	65-135	136-220	66-186	187-306
B1 ⁽¹⁾	165		165		165		165		196		196	
B2	168		168		168		168		185		185	
B3 (Typ R)	127	206	127	206	127	206	161	219	161	219	167	242
B3 (Typ H)	122	166	122	166	122	166	122	166	122	166	169	230
B3 (Typ E)	175		175		175		175		175		176	
B4 (Typ H)	218		218		218		218		218		224	
B4 (Typ E)	230		230		230		230		230		231	
C1 (Typ S)	416 ⁽¹⁾ / 505 ⁽²⁾		416 ⁽¹⁾ / 505 ⁽²⁾		416 ⁽¹⁾ / 505 ⁽²⁾		416 ⁽¹⁾ / 505 ⁽²⁾		512 ⁽¹⁾ / 600 ⁽²⁾		521 ⁽¹⁾ / 600 ⁽²⁾	
C1 (Typ R)	461 ⁽¹⁾ / 549 ⁽²⁾		461 ⁽¹⁾ / 549 ⁽²⁾		461 ⁽¹⁾ / 549 ⁽²⁾		462 ⁽¹⁾ / 551 ⁽²⁾		512 ⁽¹⁾ / 646 ⁽²⁾		512 ⁽¹⁾ / 646 ⁽²⁾	
C1 (Typ H,E)	441 ⁽¹⁾ / 530 ⁽²⁾		441 ⁽¹⁾ / 530 ⁽²⁾		441 ⁽¹⁾ / 530 ⁽²⁾		441 ⁽¹⁾ / 530 ⁽²⁾		533 ⁽¹⁾ / 683 ⁽²⁾		533 ⁽¹⁾ / 683 ⁽²⁾	
C2 (Typ S)	56		56		56		56		77		77	
C2 (Typ R)	25		25		28,5		22,5		23,5		27,5	
C2 (Typ H,E)	25		25		25		25		25		30	
C3 (Typ R)	70		70		70		89		89		105	
C3 (Typ H)	90		90		90		90		90		107	
C3 (Typ E)	130		130		130		130		130		144	
D	36		36		36		36		52		52	
D1 (Typ R)	58		58		58		75		75		90	
D1 (Typ H,E)	65		65		65		65		65		85	
D2	135		135		135		135		135		135	
H (Typ S)	367		367		400		463		480		570	
H1 (Typ R)	411		411		444		507		526		620	
H1 (Typ H,E)	393		393		426		489		493		588	
H3 (Typ S)	435		435		489		571		568		679	
M	22		22		26		32		32		38	
M1	30		30		36		43		43		50	
M2	19		19		22		29		29		38	

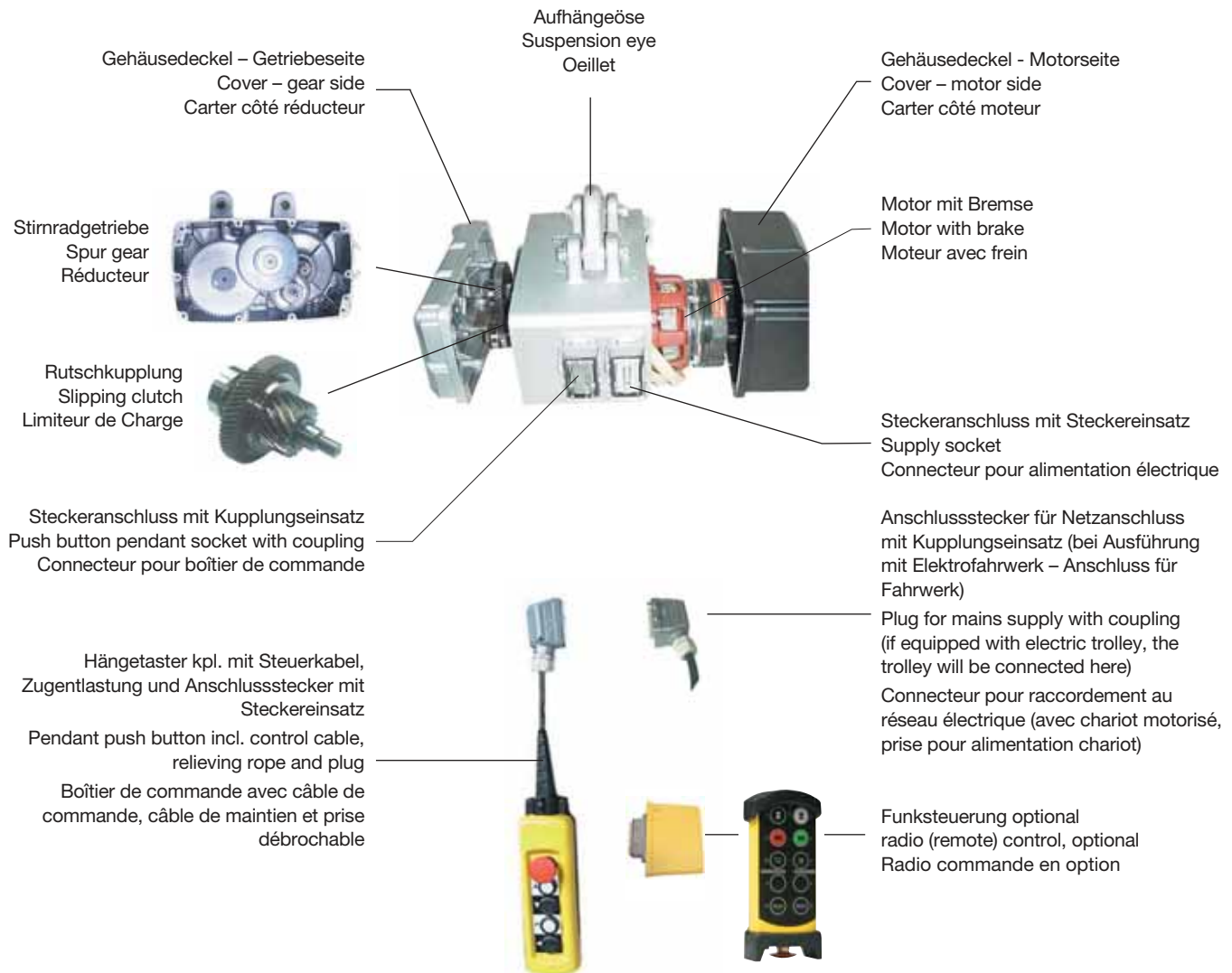
(1) bei max. Kettenlänge 6 m/ with max. load chain length of 6 m/ avec course maximale de 6 m

(2) bei max. Kettenlänge 12 m/ with max. load chain length of 12 m/ avec course maximale de 12 m

(3) bei Schutzsteuerung Heben/Fahren – Grenzschar/Betriebsendschar erhöht sich das Maß um 70 mm/ if equipped with low voltage control lifting/travelling, spindle or operational limit switch, dimension B1 increases by 70 mm/ avec basse tension levage/direction, limiteur de course, fin de course levage, augmentation de la cote de 70 mm



Figur/ Type/ Série 62/05



Betriebsendschalter
Operational limit switch
Fin de course électrique

- für obere u. untere Hakenstellung
stops the hoist at highest and lowest hook position
positions basse et haute du crochet



Spindelendschalter
Variable limit switch
Limiteur de course

- für Zwischen-Hubabschaltung (Heben u. Senken)
bis max. 25 m, zwei Schaltpunkte
- for intermediate stop at 2 positions
(lifting and lowering) up to max. 25 m
- pour arrêt intermédiaire (levage et descente) jusqu'à
25 m de course avec 2 points d'arrêt