



Kettenzüge Produktinformation

↘ **DE**

Chain hoists Product information

↘ **EN**

Palans à chaîne

↘ **FR**

Informations sur le produit

125 – 6.300 kg

Partner of Experts

STAHL
CraneSystems





Gültigkeit

Die vorliegende Auflage der Produktinformation für Kettenzüge ST ist ab 07.2016 gültig und ersetzt damit alle vorigen Produktinformationen.

STAHL CraneSystems steht für Weiterentwicklung, Verbesserung und Innovation. Aus diesem Grund müssen wir uns Änderungen der technischen Daten, Maße, Gewichte, Konstruktionszeichnungen sowie der Liefertermine vorbehalten. Die Abbildungen dienen der anschaulichen Information, sind jedoch nicht verbindlich. Irrtümer und Druckfehler sind vorbehalten.

Wegweiser durch diese Produktinformation

Zum schnelleren Auffinden von Daten und Skizzen haben wir Querverweise aufgenommen.

In den Auswahltabellen wird auf die Maßstabellen verwiesen und in den Maßstabellen auf die Auswahltabellen. Siehe auch "Erklärung der Symbole" unten.

Erklärung der Symbole



Maximale Tragfähigkeit [kg]

1 Hubgeschwindigkeit [m/min]

2 Hubgeschwindigkeiten [m/min]

Fahrgeschwindigkeit [m/min]

Kettenzug "stationär"

Kettenzug mit Rollfahrwerk

Kettenzug mit Elektrofahrwerk

Mit Zusatzgewicht

Gewicht [kg]

Abmessungen siehe Seite ..

Siehe Seite ..

Validity

This edition of the Product information brochure for ST chain hoists is valid from 07.2016 and supersedes all previous product information brochures.

STAHL CraneSystems stands for further development, improvement and innovation. We must therefore reserve the right to modify technical data, dimensions, weights, design drawings and delivery dates. The drawings serve to illustrate the products but are not binding. Errors and printing errors are excepted.

Guide to this product information

We have included cross-references to enable you to find data and sketches more quickly.

The selection tables include references to the dimension tables and the dimension tables include references to the selection tables. See also "Explanation of symbols" below.

Explanations of symbols

Maximum working load [kg]

1 hoisting speed [m/min]

2 hoisting speeds [m/min]

Travel speed [m/min]

"Stationary" chain hoist

Chain hoist with push trolley

Chain hoist with electric trolley

With additional weight

Weight [kg]

Dimensions see page ..

See page ..

Validité

Cette édition des Informations sur le produit pour les palans à chaîne ST est valable à partir de 07.2016 et remplace ainsi toutes Informations sur le produit précédentes.

STAHL CraneSystems signifie l'évolution, le perfectionnement et l'innovation. Par conséquent nous devons nous réserver le droit de modifier les caractéristiques techniques, dimensions, poids, les plans de construction ainsi que les délais de livraison. Les illustrations servent à la clarté de l'information, mais ne revêtent pas de caractère obligatoire. Sous réserve d'erreurs et de fautes d'impression.

Guide pour l'utilisation de la présente information sur les produits

Pour permettre de trouver plus vite données et croquis, nous avons intégré des références croisées.

Dans les tableaux de sélection, il est renvoyé aux tableaux des cotes et, dans les tableaux des cotes, aux tableaux de sélection. Voir aussi "Explication des symboles" ci-dessous.

Explication des symboles

Charge maximale d'utilisation [kg]

1 vitesse de levage [m/min]

2 vitesses de levage [m/min]

Vitesses de direction [m/min]

Palan à chaîne "fixe accroché"

Palan à chaîne avec chariot de direction par poussée

Palan à chaîne avec chariot électrique

Avec charge additionnelle

Poids [kg]

Dimensions voir page ..

Voir page ..



	Inhaltsverzeichnis	Contents	Indice
	Gültigkeit 2	Validity 2	Validité 2
	Wegweiser durch diese Produktinformation 2	Guide to this product information .. 2	Guide pour l'utilisation de la présente information sur les produits .. 2
	Erklärung der Symbole 2	Explanations of symbols 2	Explication des symboles 2
	Kettenzüge ST 6	ST chain hoists 6	Palans à chaîne ST 6
	Die Technik im Überblick 7	Technical features at a glance 7	La technique en un coup d'œil 7
	Bestimmung von dynamischen Beiwerten 9	Determining dynamic coefficients 9	Déterminer les coefficients dynamiques 9
	Typenbezeichnung 13	Type designation 13	Désignation du type 13
Standardprogramm			
Standard programme	Auswahltabelle 14	Selection table 14	Tableau de sélection 14
Programme standard	Abmessungen 15	Dimensions 15	Dimensions 15
	Kettenzug "stationär" 15	"Stationary" chain hoist 15	Palan à chaîne "fixe accroché" 15
	Rollfahwerk 21	Push trolley 21	Chariot de direction par poussée 21
	Elektrofahwerk "normale Bauhöhe" 24	"Standard headroom" electric trolley 24	Chariot électrique "hauteur perdue normale" 24
	Elektrofahwerk "kurze Bauhöhe" 30	"Short headroom" electric trolley 30	Chariot électrique "hauteur perdue réduite" 30
Doppelkettenzüge STD			
STD dual chain hoists	Auswahltabelle 38	Selection table 38	Tableau de sélection 38
Palans à chaîne STD à deux crochets	Abmessungen 39	Dimensions 39	Dimensions 39
	Kettenzug "stationär" 39	"Stationary" chain hoist 39	Palan à chaîne "fixe accroché" 39
	Elektrofahwerk 43	Electric trolley 43	Chariot électrique 43
Big Bag-Ausführung STB			
STB Big Bag design	Auswahltabelle 47	Selection table 47	Tableau de sélection 47
Exécution Big Bag STB	Abmessungen 47	Dimensions 47	Dimensions 47
Superkurze Katze STK			
STK extra short headroom trolley	Auswahltabelle 49	Selection table 49	Tableau de sélection 49
Chariot en hauteur perdue "extrêmement réduite" STK	Abmessungen 50	Dimensions 50	Dimensions 50
Kettenzüge ST...W 1-AC			
ST...W chain hoists 1-AC	Auswahltabelle 52	Selection table 52	Tableau de sélection 52
Palans à chaîne ST...W 1-AC			
	Ausstattung und Option	Equipment and options	Équipement et options
Elektrik	A010 Steuerung (Standard) 53	Control (standard) 53	Commande (standard) 53
Electrics	A011 Kranbauer-Schützsteuerung 53	Crane manufacturers' contactor control 53	Commande par contacteurs pour constructeurs de ponts roulants 53
Équipement électrique	A012 Wegfall der Standard-Schützsteuerung 53	Non-supply of standard contactor control 53	Suppression de la commande standard par contacteurs 53
	A013 Wegfall des Standard-Steuergerätes 53	Non-supply of standard control pendant 53	Suppression de l'interrupteur basculant de commande standard 53
	A014 Anschluss- und Steuerspannungskombinationen 53	Supply and control voltage combinations 53	Combinaisons de tensions d'alimentation et de commande 53
	A015 Motoranschlussspannungen 54	Motor supply voltages 54	Tensions d'alimentation des moteurs 54
	A016 Direktsteuerung 54	Direct control 54	Commande directe 54
	A017 Steuergeräte bei Direktsteuerung für zusätzliche Bewegungen 55	Control pendants for direct control for additional motions 55	Interrupteurs commande directe pour mouvements additionnels 55
	A018 Temperaturüberwachung der Motoren 55	Temperature control of motors 55	Surveillance de la température des moteurs 55
	A020 Hub-Betriebsendschalter 55	Operational hoist limit switch 55	Fin de course de service 55
	A021 Getriebeendschalter 56	Gear limit switch 56	Sélecteur de fin de course 56
	A024 Betriebsstundenzähler 56	Operating hours counter 56	Compteur d'heures de fonctionnement 56
	A025 Hauptstromzuführung - steckbar am Hubwerk 57	Main power supply - plug-in in control panel 57	Alimentation électrique principale avec fiche de connexion au palan 57
	A026 NOT-HALT-Taster mit Schloss 57	Key-operated EMERGENCY STOP button 57	Touche à serrure ARRÊT D'URGENCE 57



	A027	Einhand-Steuergerät MOVEit	57	MOVEit one-handed control pendant	57	Boîtier de commande à manier d'une main MOVEit.....	57
	A028	Schnellkupplung	57	Quick-action coupling.....	57	Raccord rapide	57
	A029	Funkfernsteuerung	58	Radio remote control	58	Radiotélécommande.....	58
	A040	Fahrendschalter.....	58	Travel limit switch.....	58	Interrupteur de fin de course de direction.....	58
Umweltbedingungen	A050	Einsatz unter besonderen Bedingungen.....	58	Use in non-standard conditions...	58	Mise en œuvre en conditions exceptionnelles	58
Ambient conditions	A051	Schutzart IP 66	59	IP 66 protection.....	59	Protection de type IP 66	59
Conditions ambiantes	A052	Rostfreie Kette.....	59	Stainless steel chain.....	59	Chaîne inoxydable.....	59
	A054	Lasthaken verzinkt.....	59	Galvanised load hook.....	59	Crochet de charge galvanisé	59
	A058	Gerätekasten aus Stahlblech	59	Control panel in steel	59	Coffret de commande en tôle d'acier	59
	A060	Lackierung/Korrosionsschutz.....	59	Paint/corrosion protection.....	59	Peinture/protection anticorrosive	59
	A061	Anstrich A20	60	A20 paint system	60	Peinture A20.....	60
	A062	Anstrich A30	61	A30 paint system	61	Peinture A30.....	61
	A063	Andere Farbtöne	61	Alternative colours.....	61	Autres nuances de couleurs	61
Hubwerk	A070	Sonderaufhängung für stationäre Ausführung	61	Off-standard suspension for stationary version.....	61	Suspension spéciale pour exécution fixe accrochée	61
Hoist	A071	Ösenaufhängung.....	61	Eye suspension	61	Suspension à œillet.....	61
Palan	A072	Starre Aufhängung.....	62	Rigid suspension.....	62	Suspension rigide.....	62
	A073	Ohne Aufhängung.....	62	Without suspension	62	Sans suspension	62
	A080	Sonderlastaufnahmemittel.....	62	Off-standard load suspensions ...	62	Moyens spéciaux de préhension de la charge	62
	A082	Schwingungsdämpfer.....	63	Vibration absorbers.....	63	Amortisseurs de vibrations.....	63
	A089	Anderes Kettenspeichermaterial.....	63	Different material for chain box...	63	Autre matériau pour bac à chaîne.....	63
	A090	Wegfall der Lastkette	64	Non-supply of load chain	64	Suppression de la chaîne de levage.....	64
	A091	Wegfall der Hakenflasche bzw. des Hakengeschirrs.....	64	Non-supply of bottom hook block	64	Suppression de la moufle ou du bloc-crochet.....	64
	A092	Wegfall des Standardkettenspeichers	64	Non-supply of standard chain box	64	Suppression du bac à chaîne standard.....	64
	A100	Stationärer Kettenzug mit Fußbefestigung	64	Stationary chain hoist with foot attachment.....	64	Palan à chaîne fixe accroché avec fixation par pied	64
	A120	Bypassbremse.....	65	Bypass brake.....	65	Frein en bipasse	65
	A123	Einzelstrangüberwachung	66	Single-fall monitoring.....	66	Surveillance individuelle des brins.....	66
Fahrwerk	A130	Fahrwerke für größere Flanschbreiten.....	67	Trolleys for wider flange widths ...	67	Chariots pour plus grandes largeurs de fer	67
Trolley	A140	Alternative Fahrgeschwindigkeiten.....	67	Alternative travel speeds	67	Autres vitesses de direction.....	67
Chariot	A150	Mitnehmer für Stromzuführung.....	67	Towing arm for power supply	67	Bras d'entraînement pour alimentation électrique	67
	A160	Radfangsicherungen.....	68	Wheel arresters.....	68	Étriers-supports.....	68
	A180	Puffer für Fahrwerke.....	69	Buffers for trolleys.....	69	Butoirs pour chariots.....	69
	A181	Führungsrollen für Fahrwerke Typ KFN und KFK.....	69	Guide rollers for trolleys type KFN and KFK	69	Galets de guidage pour chariots type KFN et KFK.....	69
	A182	Stützrollen für Fahrwerke normale Bauhöhe Typ KFN	70	Support rollers for standard headroom trolleys type KFN.....	70	Rouleaux d'appui pour chariots d'hauteur perdue normale type KFN.....	70
	A190	Drehgestellfahrwerke	70	Articulated trolleys	70	Chariots à boggies	70
	A191	Rollfahrwerk normale Bauhöhe, starre Befestigung.....	72	Standard headroom push trolley, rigid connection.....	72	Chariot de direction par poussée, hauteur perdue normale, suspension rigide	72
	A192	Rollfahrwerk kurze Bauhöhe	72	Short headroom push trolley	72	Chariot de direction par poussée, hauteur perdue réduite	72
		Komponenten und Zubehör		Components and accessories		Composants et accessoires	
	B010	Netzanschlusschalter	73	Main isolator	73	Interrupteur de secteur.....	73
	B031	Hakengeschirr 1/1 und 2/2-2.....	73	Bottom hook block, 1/1 and 2/2-2 reevings.....	73	Bloc-crochet 1/1 et 2/2-2.....	73
	B033	Hakenflasche 2/1 und 4/2-2.....	74	Bottom hook block, 2/1 and 4/2-2 reevings.....	74	Moufle 2/1 et 4/2-2.....	74
	B050	Lasthaken.....	75	Load hooks.....	75	Crochets de charge	75
	B060	Umlenkrollenböcke.....	75	Return sheave supports	75	Supports de la poulie de renvoi	75
	B061	Umlenkrollen.....	75	Return sheaves	75	Poulies de renvoi.....	75
	B062	Achsen für Umlenkrollen.....	76	Axles for return sheaves	76	Axes pour poulies de renvoi	76



B063	Kettenschmiermittel	76	Chain lubricant	76	Lubrifiants de chaîne	76		
B065	Standardlastkette	76	Standard load chain	76	Chaîne de levage standard	76		
B066	Rostfreie Lastkette	77	Stainless steel load chain	77	Chaîne de levage inoxydable	77		
B070	Kettenspeicher	77	Chain box	77	Bac à chaîne	77		
B080	Fahrbahnendanschläge	79	Runway end stops	79	Butées de fin de voie de roulement	79		
B090	Lackfarbe	80	Paint	80	Peinture	80		
B100	Auslösegeräte für Kaltleiter-Tempe- raturüberwachung	80	Tripping devices for PTC thermistor temperature control	80	Disjoncteurs pour surveillance de la température par thermistance	80		
B101	Betriebsstundenzähler	80	Operating hours counter	80	Compteur d'heures de fonctionne- ment	80		
B102	Bremsmodul	80	Brake module	80	Module de frein	80		
B112	Elektronisches Rutschkupplungs- prüfgerät FMD1	81	Electronic slipping clutch testing device FMD1	81	Appareil électronique de contrôle du limiteur de couple FMD1	81		
B120	Ketteneinziehvorrichtung	81	Chain fitting device	81	Outil pour le chaînage du palan	81		
B130	Kettenlehre	81	Chain gauge	81	Jauge pour chaîne	81		
B140	Betätigungsstange für Fahrend- schalter	81	Activating rod for travel limit switch	81	Tige d'actionnement pour interrup- teur de fin de course de direction	81		
Technische Daten			Technical data			Caractéristiques techniques		
C014	Wärmeklasse	82	Thermal class	82	Classe thermique	82		
C020	Motor-Anschlussspannungen	82	Motor supply voltages	82	Tensions d'alimentation des moteurs	82		
C040	Schutzart EN 60529 / IEC	82	Protection class EN 60529 / IEC ...	82	Type de protection EN 60529/C.E.I.	82		
C050	Zulässige Umgebungstemperatu- ren	82	Permissible ambient tempera- tures	82	Températures ambiantes admissi- bles	82		
C052	Schalldruckpegel	82	Sound level	82	Niveau de pression acoustique	82		
C055	Laufrollen	82	Wheels	82	Galets	82		
C060	Hubmotoren	82	Hoist motors	82	Moteurs de levage	82		
C070	Fahrmotoren	83	Travel motors	83	Moteurs de direction	83		
C080	Max. Leitungslänge bei Direkt- steuerung	84	Max. cable length with direct con- trol	84	Longueur du câble maxi. avec com- mande directe	84		
C081	Max. Leitungslänge bei Schütz- steuerung	84	Max. cable length with contactor control	84	Longueur du câble maxi. avec com- mande t.b.t.	84		
C090	Radlasten	85	Wheel loads	85	Réaction par galets	85		
	Standardprogramm	85	Standard programme	85	Programme standard	85		
	Superkurze Katze STK	86	STK extra short headroom trolley	86	Chariot en hauteur perdue "extrê- mement réduite" STK	86		
C100	Ketten	86	Chains	86	Chaînes	86		
	Mögliche Hubgeschwindigkeiten		Possible hoisting speeds for ST		Vitesses de levage possibles pour			
	Kettenzüge ST	87	chain hoists	87	palans à chaîne ST	87		
	Doppelkettenzüge STD Vario	88	STD Vario dual chain hoists	88	Palans à chaîne à deux crochets STD Vario	88		
	Kettenzüge für Gießereien	89	Chain hoists for foundries	89	Palans à chaîne pour fonderies	89		
	Spezialausführungen	90	Off-standard designs	90	Exécutions spéciales	90		

Technische Änderungen, Irrtümer
und Druckfehler vorbehalten.

Subject to technical modifications,
errors and printing errors excepted.

Sous réserve de modifications
techniques, d'erreurs et de fautes
d'impression.



Typisch STAHL CraneSystems: Innovation, die aus Erfahrung kommt

Typical STAHL CraneSystems: Innovation out of experience

Typiquement STAHL CraneSystems : L'innovation issue de l'expérience

Kettenzüge ST

Das Kettenzugprogramm ST zählt zu den profiliertesten und umfangreichsten, die heute weltweit angeboten werden. Jeder Kettenzug-Typ für sich verfügt über individuell vorteilhafte Leistungsmerkmale. Allen gemeinsam ist die sprichwörtliche Kompetenz von STAHL CraneSystems in der Fördertechnik.

ST chain hoists

The ST chain hoist programme is one of the most distinctive and comprehensive programmes on offer today world-wide. Each chain hoist model has individual advantages as regards its performance characteristics; all share in STAHL CraneSystems legendary material handling competence.

Palans à chaîne ST

Les palans à chaîne du programme ST comptent parmi les plus professionnels et les mieux équipés proposés aujourd'hui sur le marché. Chaque type de palan à chaîne dispose de caractéristiques propres et particulièrement intéressantes. Ils ont tous en commun le savoirfaire reconnu de STAHL CraneSystems dans le domaine de la manutention.

Überzeugende Vorteile auf die Reihe gebracht - durchgängig!

Convincing advantages combined in series - hoist for hoist!

Des avantages décisifs sur toute la ligne!



- **Sicherster Kettenzug**
die Typen ST 10 - ST 60 haben eine patentierte Kettenführung, die aus massivem Guß gefertigt ist. Die geschlossene Kettenführung integriert die tragenden Komponenten in einem Bauteil, dadurch wird die Last dort getragen, wo sie angreift - die Aufhängung ist direkt, der Kraftfluss geht nicht über das Gehäuse!
- **Einfachste Wartung**
des Kettentriebes durch die fliegend gelagerte Antriebswelle. Kettennuss, Kettenauswerfer und Kettenführung lassen sich für Inspektionen einfach ein- und ausbauen.
- **Leichteste Prüfung**
der Bremsen - keine Nachstellung erforderlich (ST 10-60).
- **Schnellste Verfügbarkeit**
durch vorkonfektionierte Komponenten und modernste Fertigungssteuerung erreichen wir kürzeste Lieferzeiten für alle Kettenzüge der Baureihe ST.

- **Extremely safe chain hoist**
The ST 10 - ST 60 models have a patented chain guide made of solid cast metal. The enclosed chain guide integrates the load-bearing components into a single sub-assembly, thus the load is supported where it is applied - suspension is direct, the power flux not transmitted through the housing!
- **Extremely simple maintenance**
of the chain drive thanks to the overhung drive shaft. Chain sprocket, chain ejector and chain guide are easy to dismantle and assemble for servicing.
- **Extremely easy inspection**
of the brakes - no adjustment necessary (ST 10-60).
- **Extremely fast availability**
We achieve the shortest delivery times for all chain hoists of the ST series by means of pre-assembled components and up-to-date production control.

- **Palan à chaîne extrêmement fiable**
Les types ST 10 - ST 60 ont un guide-chaîne breveté fabriqué en fonte massive. Le guide-chaîne fermé intègre les composants porteurs dans un sous-ensemble ; il en résulte que la charge est supportée là où elle agit - La suspension est directe, le flux de force ne passe pas par le carter!
- **Entretien extrêmement simple**
de l'entraînement de la chaîne du fait que l'arbre d'entraînement est en porte-à-faux. Noix d'entraînement, éjecteur de chaîne et guide-chaîne sont faciles à poser et à déposer pour des inspections.
- **Contrôle très facile**
des freins - Pas nécessaire de rattraper le jeu (ST 10-60).
- **Disponibilité très rapide**
Grâce à des composants préparés et au pilotage très moderne de la production, nous atteignons des délais de livraison extrêmement courts pour tous les palans à chaîne de la série ST.

Weitere Pluspunkte der Kettenzüge ST:

Further advantages of the ST chain hoists:

Autres atouts des palans à chaîne ST :

- + komprimierte Baumaße
- + leistungsstarke Antriebstechnik nach Maß
- + viele Optionen verfügbar
- + hoch verschleißfeste Ketten in Sondergüte
- + abgerundetes Produktprogramm von 125 kg - 6300 kg
- + leichtgängige Fahrwerke
- + kundenspezifische Lösungen

- + reduced dimensions
- + powerful drive technology made-to-measure
- + many options available
- + extremely wear resistant chains in special quality
- + well-rounded product range from 125 kg - 6300 kg
- + smooth-running trolleys
- + customer specific solutions

- + Construction de forme ramassée
- + Puissante technique d'entraînement sur mesure
- + Beaucoup d'options disponibles
- + Chaînes extrêmement résistantes à l'usure, en qualité spéciale
- + Programme bien étoffé de produits, de 125 kg à 6300 kg
- + Chariots manœuvrant facilement
- + Solutions spécifiques du client



Die Technik im Überblick

Technical features at a glance

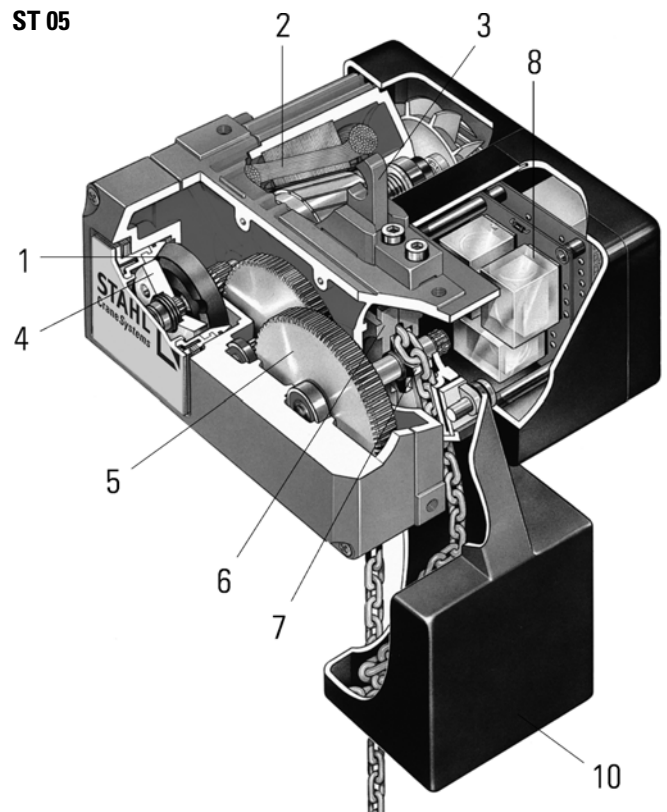
La technique en un coup d'œil

Die Kettzüge ST 05 bis ST 60 bilden ein Profi-Programm für Hebezeuge im Tragfähigkeitsbereich von 125 bis 6300 kg. Sie zeichnen sich durch Merkmale aus, die für den Anwender entscheidende Gebrauchsvorteile ergeben. Es ist ein Programm, wie es von einem Pionier der Fördertechnik erwartet wird.

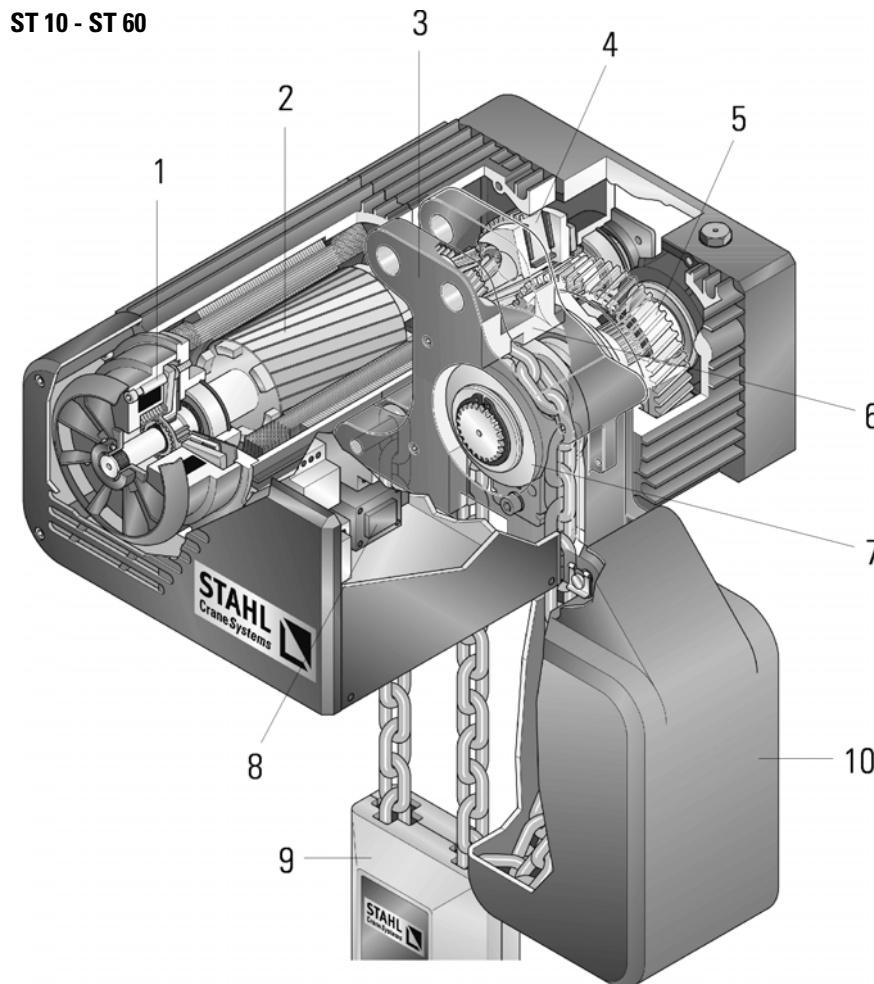
The chain hoists ST 05 to ST 60 form a programme of professional hoists in a working load range from 125 to 6300 kg. They are distinguished by characteristics offering decisive advantages in use. It is a programme such as is only to be expected from a pioneer in material handling.

Les palans à chaîne ST 05 à ST 60 constituent un programme professionnel de palans dans la gamme des charges d'utilisation de 125 à 6300 kg. Ils se distinguent par des caractéristiques qui procurent à l'utilisateur des avantages d'usage décisifs. C'est un programme tel que vous attendiez d'un pionnier de la manutention.

ST 05



ST 10 - ST 60



- 1 Bremse
- 2 Motor
- 3 Aufhängung
- 4 Rutschkupplung
- 5 Getriebe
- 6 Kettenführung
- 7 Kettennuss
- 8 Steuerung
- 9 Hakengeschirr/Hakenflasche
- 10 Kettenspeicher

- 1 Brake
- 2 Motor
- 3 Suspension
- 4 Slipping clutch
- 5 Gear
- 6 Chain guide
- 7 Chain sprocket
- 8 Control /terminal box
- 9 Bottom hook block
- 10 Chain box

- 1 Frein
- 2 Moteur
- 3 Suspension
- 4 Limiteur de couple
- 5 Réducteur
- 6 Guide chaîne
- 7 Noix de chaîne
- 8 Coffret de commande
- 9 Moufle
- 10 Bac à chaîne



Die Technik im Überblick

- Massive, hochfeste Kettenführung, (6) die den Kettentrieb voll umschließt, sorgt auch bei rauen Anwendungsbedingungen für einen funktions-sicheren Lauf der Kette
- Hohe Hubgeschwindigkeiten, kraftvoller Hubmotor (2); 1 oder 2 Hubgeschwindigkeiten (1:4)
- Wartungsarme, asbestfreie elektromagnetische Scheibenbremse (1) bei ST 10-ST 60, bei ST 05 Verschiebeanker-Bremsmotor (Konusbremse). Hohe Lebensdauer - sicher auch bei Tippbetrieb
- Rutschkupplung (4) - einfach einstellbar von außen. Präzises Ansprechen und geringer Stoßfaktor durch Einbau in der 2. Getriebestufe
- Bis 2000 kg (ST 2010-8..) wahlweise Direkt- oder Schutzsteuerung, darüber standardmäßig Schutzsteuerung mit Hauptschütz, Steuerspannung 48 V
- Bedienerfreundliches, ergonomisch gestaltetes Steuergerät
- Extrem kurze Bauhöhe bei Ösenaufhängung, starrer Aufhängung und beim Fahrwerk
- Starre Aufhängung ergibt günstige Bauhöhe beim Einbau in Anlagen und verhindert das "Schwingen" des Kettenzuges am Fahrwerk
- Verschleißfeste, einatzgehärtete Kettennuss (7)
- 2 Fahrgeschwindigkeiten (1:4) ermöglichen exaktes Positionieren der Last (Option)
- Einfache elektrische Montage durch Steckverbindungen
- Ständiges Erfassen der Betriebsstunden durch einen Betriebsstundenzähler als Option

Technical features at a glance

- Solid, high-tensile chain guide (6) enclosing chain drive completely, ensures that chain runs reliably even in harsh operating conditions
- Fast hoisting speeds, powerful motor (2); 1 or 2 hoisting speeds (1:4)
- Low-maintenance, asbestos-free electromagnetic disc brake (1) on ST 10-ST 60, sliding rotor brake motor (conical brake) on ST 05. Long service life - safe even in inching operation
- Slipping clutch (4) easily adjusted from outside. Accurate reaction and low impact factor due to integration into 2nd gear step
- Up to 2000 kg (ST 2010-8..) optionally direct or contactor control, above this capacity as standard equipment contactor control with main contactor, control voltage 48 V
- Easy handling with ergonomic control pendant
- Extremely short headrooms whether with eye suspension, rigid suspension or trolley
- Rigid suspension permits low headroom for installation in systems and prevents chain hoist swinging on trolley
- Wear-resistant, case-hardened chain sprocket (7)
- 2 travel speeds (1:4) permit accurate positioning of the load (option)
- Simple electrical installation by means of plug connections
- Constant recording of operating hours by means of optional operating hours counter

La technique en un coup d'œil

- Guide-chaîne massif (6) et à haute résistance, enfermant complètement l'entraînement de chaîne et garantissant une marche fiable de la chaîne aussi dans les conditions d'opération dures
- Grandes vitesses de levage, moteur puissant (2); 1 ou 2 vitesses de levage (1:4)
- Pour ST 10-ST 60, frein électromagnétique à disque (1), à la garniture sans amiante, nécessitant peu d'entretien, pour ST 05 moteur-frein à rotor coulissant (rotor conique). Longue durée de vie - sécurité aussi en cas de brefs enclenchements du moteur
- Limiteur de couple à friction (4) - réglage aisé de l'extérieur. Réaction précise et facteur de choc faible grâce à la situation au deuxième étage du réducteur
- Jusqu'à 2000 kg (ST 2010-8..) commande directe ou commande t.b.t., pour les capacités plus hautes comme équipement standard commande t.b.t. avec contacteur général, tension de commande 48 V
- Pilotage facile grâce à sa boîte de commande ergonomique
- Hauteur perdue très faible soit en exécution fixe à œillet, soit avec suspension rigide ou sur chariot
- Une suspension rigide permet une hauteur perdue très faible pour le montage dans les installations et prévient le balancement du palan dans le chariot
- Noix de chaîne résistante à l'usure, cémentée et trempée (7)
- 2 vitesses de direction (1:4) permettent un positionnement exact de la charge (option)
- Installation électrique aisée grâce aux fiches de connexion
- Saisie permanente des heures d'utilisation par le compteur de temps d'utilisation en option



Eine moderne Fertigungstechnik und Materialwirtschaft garantieren kurze Lieferzeiten und Liefertreue.

Modern manufacturing technology and materials management guarantee short delivery times and reliable delivery dates.

Une technique de production et une gestion des matériaux moderne assorties à cette nouvelle réalisation garantissent de courts délais et le respect des spécifications de commande.

Bestimmung von dynamischen Beiwerten

Bestimmung des dynamischen Beiwerts ϕ_2 nach EN 15011

Beim Anheben einer unbehinderten Last vom Boden sind die dabei verursachten dynamischen Effekte durch Multiplikation der Gewichtskraft der Hublast mit dem Beiwert ϕ_2 zu berücksichtigen.

$\phi_{2,min}, \beta_2$ =f (Steifigkeitsklasse HC)
- siehe Tabelle 1 und 2

v_h Charakteristische Hubgeschwindigkeit [m/s]
- siehe Tabelle 2 und 3

Determining dynamic coefficients

Determining dynamic coefficient ϕ_2 to EN 15011

When lifting an unobstructed load from the ground, the dynamic effects generated must be factored in by multiplying the weight of the hoisted load by coefficient ϕ_2 .

=f (stiffness class HC)
- see Tables 1 and 2

Characteristic lifting speed [m/s]
- see Tables 2 and 3

Déterminer les coefficients dynamiques

Déterminer le coefficient dynamique ϕ_2 selon EN 15011

Lors du levage du sol d'une charge libre les effets dynamiques engendrés doivent être considérés en multipliant le poids de la charge par le coefficient ϕ_2 .

=f (classe de raideur HC)
- voir tableaux 1 et 2

Vitesse de levage caractéristique [m/s]
- voir tableaux 2 et 3

$$\phi_2 = \phi_{2,min} + \beta_2 \cdot v_h \quad (1)$$

1

Tabelle 1:
Bestimmung der Beiwerte $\phi_{2,min}, \beta_2$
Quelle: EN 13001-2: 2014

Table 1:
Determining coefficients $\phi_{2,min}, \beta_2$
Source: EN 13001-2: 2014

Tableau 1 :
Déterminer les coefficients $\phi_{2,min}, \beta_2$
Source: EN 13001-2: 2014

Steifigkeitsklasse Stiffness class Classe de raideur	Beiwert $\phi_{2,min}$ Coefficient $\phi_{2,min}$ Coefficient $\phi_{2,min}$		Beiwert β_2 Coefficient β_2 Coefficient β_2
	Hubwerks-Betriebsart (siehe Tabelle 2) Hoist duty type (see table 2) Mode de fonctionnement du palan (voir tableau 2)		
	HD1	HD4	
HC1	1,05	1,05	[s/m] 0,17
HC2	1,1	1,1	0,34
HC3	1,15	1,15	0,51
HC4	1,2	1,2	0,68

Bestimmung der Steifigkeitsklasse HC nach EN 15011 für Brücken- und Portalkrane

Bestimmung der Steifigkeitsklasse HC
nach EN 15011 - Tab. 2

Determining stiffness class HC as per EN 15011 for bridge and portal cranes

Determining stiffness class HC
as per EN 15011 - Tab. 2

Déterminer la classe de raideur HC selon EN 15011 pour ponts roulants et portiques

Déterminer la classe de raideur HC
selon EN 15011 - Tab. 2

$\phi_{2,t} \leq 1,07 + 0,24 \cdot v_{h,max}$	→ HC1
$1,07 + 0,24 \cdot v_{h,max} < \phi_{2,t} \leq 1,12 + 0,41 \cdot v_{h,max}$	→ HC2
$1,12 + 0,41 \cdot v_{h,max} < \phi_{2,t} \leq 1,17 + 0,58 \cdot v_{h,max}$	→ HC3
$1,17 + 0,58 \cdot v_{h,max} < \phi_{2,t}$	→ HC4

Erklärung der Abkürzungen siehe Seite 12.

Explanation of abbreviations see page 12.

Explication des abréviations voir page 12.



2

Tabelle 2:
Bestimmung der Betriebsart des Hubwerks

Quelle: EN 13001-2: 2014

Table 2:
Determining hoist duty type

Source: EN 13001-2: 2014

Tableau 2 :
Déterminer le mode de fonctionnement du palan

Source: EN 13001-2: 2014

Betriebsart Duty type Mode de fonctionnement	Beschreibung Description Description			STAHL CraneSystems GmbH		
HD1	Kein Feinhub vorhanden oder Beginn des Hubvorgangs ohne Feinhub möglich	No creep speed available or lifting process can be started without creep speed	Pas de vitesse lente disponible, ou le levage peut être démarré sans vitesse lente	Kettenzug Fein-/Haupthub	Chain hoist creep/main speed	Palan à chaîne vitesse lente/normale
HD4	Stufenlose Hubantriebssteuerung mit stetigem Hochlaufen der Geschwindigkeit	Stepless hoist drive control with steady speed increase	Commande de l'entraînement de levage à réglage continu avec accélération constante de la vitesse	Kettenzug mit Frequenzumrichter	Chain hoist with frequency inverter	Palan à chaîne avec convertisseur de fréquence

$$\phi_{2,t} = 1 + \frac{2,8 \cdot v_{h,max}}{0,45 + \sqrt{\frac{f_{uc} \cdot l_c}{150 \cdot Z_a}}}$$

Bestimmung des theoretischen dynamischen Beiwerts $\phi_{2,t}$

nach EN 15011 - 5.2.1.3.2.2. a)

Kettendaten siehe C100.
Alternativ kann die Berechnung auch gemäß Anhang C der EN 15011 erfolgen.

Determining theoretical dynamic coefficient $\phi_{2,t}$

in acc. with EN 15011 - 5.2.1.3.2.2. a)

Chain data see C100.
Alternatively calculation according to Annexe C of EN 15011 is possible.

Déterminer le coefficient dynamique théorique $\phi_{2,t}$

selon EN 15011 - 5.2.1.3.2.2. a)

Caractéristiques de la chaîne voir C100.
En alternative, le calcul selon Annexe C de la EN 15011 est possible.

$$Z_a = \frac{n \cdot F_u \cdot 1000}{m_n \cdot g}$$

Mit tatsächlichem Nutzungsbeiwert der Kette Z_a .

With actual coefficient of use of chain Z_a .

Avec coefficient d'utilisation réel de la chaîne Z_a .

3

Tabelle 3:
Bestimmung der charakteristischen Geschwindigkeit v_h

Quelle: EN 13001-2

Table 3:
Determining characteristic speed v_h

Source: EN 13001-2

Tableau 3 :
Déterminer la vitesse caractéristique v_h

Source: EN 13001-2

Lastkombination Load combination Combinaison de charges	Hubwerks-Betriebsart Hoist duty type Mode de fonctionnement du palan		Beiwert ϕ_2 nach Formel (1) Coefficient ϕ_2 as per formula (1) Coefficient ϕ_2 selon formule (1)
	HD1	HD4	
A1, B1	$v_{h,max}$	$0,5 \cdot v_{h,max}$	$\phi_{2(A1,B1)}$
C1	-	$v_{h,max}$	$\phi_{2(C)}$

Erklärung der Abkürzungen siehe Seite 12.

Explanation of abbreviations see page 12.

Explication des abréviations voir page 12.

Beispiel

- Einträger-Laufkran
1,6 t x 15,0 m, mit Kettzug
- Hebezeug ST 3216-12/3 1/1
- Betriebsart HD1 (2-stufig)
- Masse Hublast
 $m_h = 1600$ kg
- Bruchfestigkeit des Kettenstahls $f_{uc} = 800$ N/mm²
- Rechnerische Kettenbruchkraft $F_u = 100$ kN
- Länge eines Kettenstrangs beim Anheben einer auf dem Boden ruhenden Last $l_c = 4,0$ m
- Anzahl der Kettenstränge $n = 1$
- Hubgeschwindigkeit
 $v_{h,max} = 12$ m/min = 0,2 m/s

Berechnung:

nach EN 15011 - 5.2.1.3.2.2. a)

$$Z_a = \frac{n \cdot F_u \cdot 1000}{m_h \cdot g}$$

Tatsächlicher Nutzungsbeiwert der Kette Z_a

$$\phi_{2,t} = 1 + \frac{2,8 \cdot v_{h,max}}{0,45 + \sqrt{\frac{f_{uc} \cdot l_c}{150 \cdot Z_a}}}$$

Theoretischer dynamischer Beiwert $\phi_{2,t}$

Steifigkeitsklasse HC

Dynamischer Beiwert ϕ_2 für HC3/HD1

$$\phi_2 = \phi_{2,min} + \beta_2 \cdot v_h$$

Erklärung der Abkürzungen siehe Seite 12.

Example

- Single girder overhead travelling crane 1.6 t x 15.0 m, with chain hoist
- Hoist ST 3216-12/3 1/1
- Duty type HD1 (2-step)
- Mass of hoisted load
 $m_h = 1600$ kg
- Breaking strength of chain steel $f_{uc} = 800$ N/mm²
- Calculated chain breaking force $F_u = 100$ kN
- Length of one chain fall when lifting a load resting on the ground $l_c = 4.0$ m
- Number of chain falls $n = 1$
- Lifting speed
 $v_{h,max} = 12$ m/min = 0.2 m/s

Calculation:

as per EN 15011 - 5.2.1.3.2.2. a)

Actual coefficient of use of chain Z_a

$$Z_a = \frac{1 \cdot 100 \cdot 1000}{1600 \cdot 9,81} = 6,4$$

Theoretical dynamic coefficient $\phi_{2,t}$

$$\phi_{2,t} = 1 + \frac{2,8 \cdot 0,2}{0,45 + \sqrt{\frac{800 \cdot 4}{150 \cdot 6,4}}} = 1,243$$

Stiffness class HC

Dynamic coefficient ϕ_2 for HC3/HD1

$$\phi_{2(A1,B1)} = 1,15 + 0,51 \cdot 0,2 = 1,25$$

Explanation of abbreviations see page 12.

Exemple

- Pont roulant posé monopoutre 1,6 t x 15,0 m, avec palan à chaîne
- Palan ST 3216-12/3 1/1
- Mode de fonctionnement HD1 (à 2 vitesses)
- Masse de la charge levée
 $m_h = 1600$ kg
- Résistance à la rupture de l'acier de la chaîne $f_{uc} = 800$ N/mm²
- Force de rupture calculée de la chaîne $F_u = 100$ kN
- Longueur d'un brin de chaîne lors du soulèvement d'une charge posée sur le sol $l_c = 4,0$ m
- Nombre de brins de la chaîne $n = 1$
- Vitesse de levage
 $v_{h,max} = 12$ m/min = 0,2 m/s

Calcul :

selon EN 15011 - 5.2.1.3.2.2. a)

Coefficient d'utilisation réel de la chaîne Z_a

Coefficient dynamique théorique $\phi_{2,t}$

Classe de raideur HC

Coefficient dynamique ϕ_2 pour HC3/HD1

→ HC3

Explication des abréviations voir page 12.



Bestimmung des dynamischen Beiwerts $\phi_{5,res}$ nach EN 15011

Lasten durch Beschleunigungen oder Verzögerungen aufgrund von Antriebskräften können mit starrkörperkinetischen Modellen berechnet werden. Die Lasteinwirkung ist unter Verwendung des Beiwerts $\phi_{5,res}$ zu berechnen.

Determining dynamic coefficient $\phi_{5,res}$ in acc. with EN 15011

Loads arising from acceleration or deceleration due to drive forces can be calculated with rigid body kinetic models. The load action is to be calculated using coefficient $\phi_{5,res}$.

Déterminer le coefficient dynamique $\phi_{5,res}$ selon EN 15011

Les charges dues à l'accélération ou la décélération engendrées par les forces d'entraînement peuvent être calculées au moyen de modèles cinétiques pour solides indéformables. L'effet des charges se calcule employant le coefficient $\phi_{5,res}$.

$$\phi_{5v,res} = 1 + \phi_{pv} \cdot \phi_{5v} \cdot \frac{a_v}{g}$$

Heben/Senken

Lifting/lowering

Levage/abaissement

$$\phi_{5h,res} = \phi_{ph} \cdot \phi_{5h} \cdot \frac{a_h}{g}$$

Fahren

Travel

Déplacement

ϕ_{5h} siehe EN 15011 - Tab. 3, Spalte "getriebetypisches Spiel"
 ϕ_{5v} siehe EN 15011 - Tab. 4
 ϕ_p siehe EN 15011 - Tab. 5

ϕ_{5h} see EN 15011 - Tab. 3, column "typical gear play"
 ϕ_{5v} see EN 15011 - Tab. 4
 ϕ_p see EN 15011 - Tab. 5

ϕ_{5h} voir EN 15011 - Tab. 3, colonne "écartement typique du réducteur"
 ϕ_{5v} voir EN 15011 - Tab. 4
 ϕ_p voir EN 15011 - Tab. 5

$$a_v = \frac{\Delta v_v}{\Delta t_v}$$

$$\Delta v_v = v_{h,max} - v_{h,CS}$$

Beschleunigung Heben/Senken

Acceleration during lifting/lowering

Accélération pendant le levage/l'abaissement

Umschaltzeiten Δt_v (Senken):

Switching times Δt_v (lowering):

Temps de commutation Δt_v

0,15 s 2-stufig nicht-ex
0,25 s 2-stufig ex
1,0 s Frequenzumrichter

2-step non-ex
2-step ex
Frequency inverter

(abaissement) :
à 2 vitesses, non-antidéflagrant
à 2 vitesses, antidéflagrant
Convertisseur de fréquence

$$a_h = 0,2m/s^2$$

Beschleunigung Fahren

Acceleration during travel

Accélération pendant le déplacement

(Richtwert, genaue Berechnung siehe Produktinformation "Fahrantriebe".)

(Guide value, you will find a detailed calculation in our Product information "Travel drives".)

(Valeur estimative, vous trouvez une calculation détaillée dans nos Informations sur le produit "Groupes d'entraînement".)

Erklärung der Abkürzungen

Explanation of abbreviations

Explication des abréviations

ϕ_2		Dynamischer Beiwert	Dynamic coefficient	Coefficient dynamique
$\phi_{2,min}$		Mindestbeiwert	Minimum coefficient	Coefficient minimal
$\phi_{2,t}$		Theoretischer dynamischer Beiwert	Theoretical dynamic coefficient	Coefficient dynamique théorique
β_2	[s/m]	Beiwert	Coefficient	Coefficient
F_u	[kN]	Rechnerische Kettenbruchkraft	Calculated chain breaking force	Force de rupture calculée de la chaîne
f_{uc}	[N/mm ²]	Bruchfestigkeit des Kettenstahls	Breaking strength of chain steel	Résistance à la rupture de l'acier de la chaîne
$g = (9,81)$	[m/s ²]	Erdbeschleunigung	Acceleration due to gravity	Accélération due à la gravité
l_c	[m]	Länge eines Kettenstrangs beim Anheben einer auf dem Boden ruhenden Last	Length of one chain fall when lifting a load resting on the ground	Longueur d'un brin de chaîne lors du soulèvement d'une charge posée sur le sol
m_h	[kg]	Masse Hublast	Mass of hoisted load	Masse de la chargé élevée
n		Anzahl der Kettenstränge	Number of chain falls	Nombre de brins de la chaîne
v_h	[m/s]	Charakteristische Hubgeschwindigkeit	Characteristic lifting speed	Vitesse de levage caractéristique
$v_{h,CS}$	[m/s]	Stetige Feinhubgeschwindigkeit	Constant creep speed	Vitesse de levage lente constante
$v_{h,max}$	[m/s]	Maximale stetige Hubgeschwindigkeit	Maximum constant lifting speed	Vitesse de levage constante maximale
Z_a		Tatsächlicher Nutzungsbeiwert der Kette	Actual coefficient of use of chain	Coefficient d'utilisation réel de la chaîne



	Typenbezeichnung	Type designation	Désignation du type
ST . 2010 - 8/2 2/1 KFN 20.20 E	1 Baureihe Kettenzug	1 Chain hoist range	1 Série du palan à chaîne
1 2 3 4 5 6 7 8 9 10	2 Kettenzug Typ	2 Chain hoist type	2 Type de palan à chaîne
	3 Baugröße Kettenzug	3 Size of chain hoist	3 Modèle du palan à chaîne
	4 Tragfähigkeit x 100 bei 1/1	4 Working load x 100 at 1/1	4 Charge d'utilisation x 100 à 1/1
	5 Hubgeschwindigkeiten [m/min]	5 Hoisting speeds [m/min]	5 Vitesses de levage [m/min]
	6 Strangzahl	6 Number of falls	6 Nombre de brins
	1/1 = 1-strängig	1/1 = single fall	1/1 = 1 brin
	2/1 = 2-strängig	2/1 = 2-fall	2/1 = 2 brins
	2/2-2 = 2x 1-strängig	2/2-2 = 2x single fall	2/2-2 = 2x 1 brin
	4/2-2 = 2x 2-strängig	4/2-2 = 2x 2-fall	4/2-2 = 2x 2 brins
	7 Fahrwerkstyp	7 Type of trolley	7 Type de chariot
	8 Baugröße Fahrwerk	8 Size of trolley	8 Modèle du chariot
	9 Baugröße Kettenzug (Pos. 3)	9 Size of chain hoist (item 3)	9 Modèle du palan à chaîne (pos. 3)
	Ausnahme:	Exception:	Exception :
	KFN32.20 für ST 20 und ST 30	KFN32.20 for ST 20 and ST 30	KFN32.20 pour ST 20 et ST 30
	KFN32.32 für ST 32 und ST 50	KFN32.32 for ST 32 and ST 50	KFN32.32 pour ST 32 et ST 50
	KFN63.50 für ST 50 und ST 60	KFN63.50 for ST 50 and ST 60	KFN63.50 pour ST 50 et ST 60
	KFD32.30 für ST. 30 und ST. 50/60	KFD32.30 for ST. 30 and ST. 50/60	KFD32.30 pour ST. 30 et ST. 50/60
	10 Antriebsart Fahrwerk	10 Type of trolley drive	10 Type d'entraînement du chariot
	E = Elektroantrieb	E = electric drive	E = entraînement électrique
	H = Handantrieb (ohne Antrieb)	H = manual drive (without drive)	H = entraînement manuel (sans entraînement)



Auswahltablelle
Standardprogramm

Selection table
Standard programme

Tableau de sélection
Programme standard

[kg]	ISO	Hubgeschwindigkeit		Typ Type	Motorleistung Output (motor) Puissance du moteur		Einschaltdauer Duty cycle Facteur de marche	Schaltungen/Stunde Operations/hour Démarrages/heure	Hubmotor / Hoist motor Moteur de levage ↑ C060	Stationär Stationary Fixe accroché		Rollfahwerk Push trolley Chariot de direction par poussée		normale Bauhöhe standard headroom hauteur perdue normale		kurze Bauhöhe short headroom hauteur perdue réduite				
		50 Hz	60 Hz		50 Hz	60 Hz				50/60 Hz	50/60 Hz	Typ	kg	mm	kg	mm	kg	mm	kg	mm
		[m/min]			[kW]	[kW]				[%ED]	[c/h]	Type	kg	mm	kg	mm	kg	mm	kg	mm
125	M6	8	10	ST 0501-8	1/1	0,2	0,24	40	240	A04	18	15	24	21	42	24	34	30		
	M5	8/2 16 16/4	10/2,5 20 20/5	ST 0501-8/2 ST 0501-16 ST 0501-16/4	1/1 1/1 1/1	0,2/0,05 0,4 0,4/0,1	0,24/0,06 0,48 0,48/0,12	35/15 40 35/15	180/360 240 120/240		18	15	24	21	42		34	30		
250	M4	8	10	ST 0502-8	1/1	0,4	0,48	40	240	A04	18	15	24	21	42	24	34	30		
	M3	6 6/1,5	7 7/1,7	ST 0503-6 ST 0503-6/1,5	1/1 1/1	0,4 0,4/0,1	0,48 0,48/0,12	40 35/15	240 120/240	A04	18	15	24	21	42	24	34	30		
500	M4	4	4,8	ST 0502-8	2/1	0,4	0,48	40	240	A04	18	15	26	21	42	24	36	30		
		4/1	4,8/1,2	ST 0502-8/2	2/1	0,4/0,1	0,48/0,12	35/15	120/240		18	15	26	21	42	24	36	30		
		8	10	ST 1005-8	1/1	0,8	0,96	60	360	E21	38	16	46	22	59	25	61	31		
		8/2	10/2,5	ST 1005-8/2	1/1	0,8/0,2	0,96/0,24	40/20	120/240		38	16	46	22	59	25	61	31		
		12	14	ST 1005-12	1/1	1,2	1,4	60	360	E22	38	16	46	22	59	25	61	31		
630	M3	3,2	3,5	ST 0503-6	2/1	0,4	0,48	40	240	A04	18	15	26	21	42	24	-	-		
		3,2/0,75	3,5/0,85	ST 0503-6/1,5	2/1	0,4/0,1	0,48/0,12	35/15	120/240		18	15	26	21	42	24	-	-		
1000	M4	4	4,8	ST 1005-8	2/1	0,8	0,96	60	360	E21	41	16	53	22	62	25	64	31		
		4/1	4,8/1,2	ST 1005-8/2	2/1	0,8/0,2	0,96/0,24	40/20	120/240		41	16	53	22	62	25	64	31		
		6	7,2	ST 1005-12	2/1	1,2	1,4	60	360	E22	41	16	53	22	62	25	64	31		
		6/1,5	7,2/1,8	ST 1005-12/3	2/1	1,2/0,3	1,4/0,36	40/20	120/240		41	16	53	22	62	25	64	31		
		8	10	ST 2010-8	1/1	1,5	1,8	60	360	E31	72	17	84	23	88	26	104	32		
		8/2	10/2,5	ST 2010-8/2	1/1	1,5/0,37	1,8/0,44	40/20	120/240		72	17	84	23	88	26	104	32		
1250	M6	6	7,2	ST 2006-12	2/1	1,5	1,8	60	360	E31	75	17	101	23	110	26	112	32		
		6/1,5	7,2/1,8	ST 2006-12/3	2/1	1,5/0,37	1,8/0,44	40/20	120/240		75	17	101	23	110	26	112	32		
		16/4	20/5	ST 3212-16/4	1/1	3,8/0,9	4,6/1,1	33/17	100/200	E42	110	19	140	28	158	28	171	34		
1600	M3	8	10	ST 3016-8	1/1	2,3	2,8	60	360	E32	72	18	98	27	107	27	109	33		
		8/2	10/2,5	ST 3016-8/2	1/1	2,3/0,57	2,8/0,68	40/20	120/240		72	18	98	27	107	27	109	33		
		8/2	10/2,5	ST 3216-8/2	1/1	2,4/0,61	2,9/0,73	50/20	140/280	E42	110	19	140	28	158	28	171	34		
2000	M4	4	4,8	ST 2010-8	2/1	1,5	1,8	60	360	E31	75	17	101	23	110	26	112	32		
		4/1	4,8/1,2	ST 2010-8/2	2/1	1,5/0,37	1,8/0,44	40/20	120/240		75	17	101	23	110	26	112	32		
		6	7,2	ST 2010-12	2/1	2,3	2,8	60	360	E32	75	17	101	23	110	26	112	32		
2500	M4	6/1,5	7,2/1,8	ST 2010-12/3	2/1	2,3/0,57	2,8/0,68	40/20	120/240		75	17	101	23	110	26	112	32		
		8/2	10/2,5	ST 5025-6/1,5 ST 5025-8/2	1/1 1/1	3,0/0,76 3,8/0,9	3,6/0,91 4,6/1,1	40/20 33/17	120/240 100/200	E42	118 118	20 20	148 148	29 29	166 166	29 29	179 179	35 35		
3200	M3	4	4,8	ST 3016-8	2/1	2,3	2,8	60	360	E32	82	18	112	27	130	27	143	33		
		4/1	4,8/1,2	ST 3016-8/2	2/1	2,3/0,57	2,8/0,68	40/20	120/240		82	18	112	27	130	27	143	33		
	M5	4/1	4,8/1,2	ST 3216-8/2	2/1	2,4/0,61	2,9/0,73	50/20	140/280	E42	123	19	153	27	171	28	184	34		
	M4	6/1,5	7,2/1,8	ST 3216-12/3	2/1	3,8/0,9	4,6/1,1	33/17	100/200	E42	123	19	153	28	171	28	184	34		
5000	M4	6/1,5	7,2/1,8	ST 6032-6/1,5	1/1	3,8/0,9	4,6/1,1	33/17	100/200		128	20	158	29	176	29	189	35		
		3,2/0,75	3,8/0,9	ST 5025-6/1,5	2/1	3,0/0,76	3,6/0,91	40/20	120/240	E42	138	20	-	-	201	29	197	35		
6300	M3	4/1	4,8/1,2	ST 5025-8/2	2/1	3,8/0,9	4,6/1,1	33/17	100/200		138	20	-	-	201	29	197	35		
		3,2/0,75	3,8/0,9	ST 6032-6/1,5	2/1	3,8/0,9	4,6/1,1	33/17	100/200	E42	148	20	-	-	211	29	207	35		



Andere Hubgeschwindigkeiten
siehe Seite 87.

Other hoisting speeds see
page 87.

Autres vitesses de levage voir
page 87.



ST 05

Kettenzug "stationär"

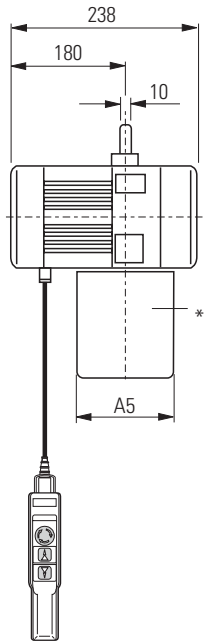
"Stationary" chain hoist

Palan à chaîne "fixe accroché"

1/1

					*	
	=1/1					
HW	A3	A4	A5	A6		
[m]	[mm]					
7	347	281	145	90	K	Standard
15	447	303		100	S	
24	496	303		100	S	
7	376	303	145	100	S	Option

Auswahltabelle: ↑ 14



Selection table: ↑ 14

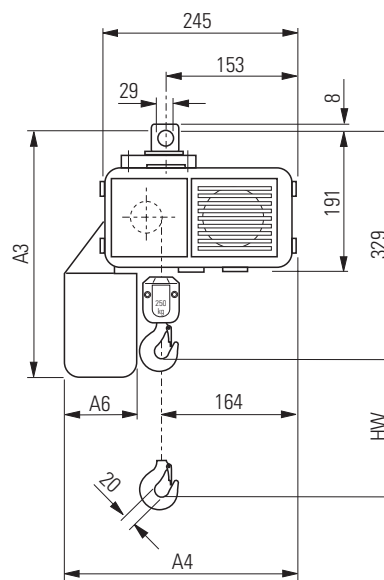
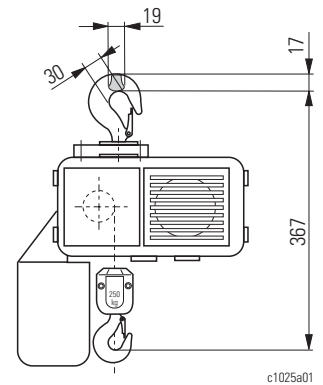


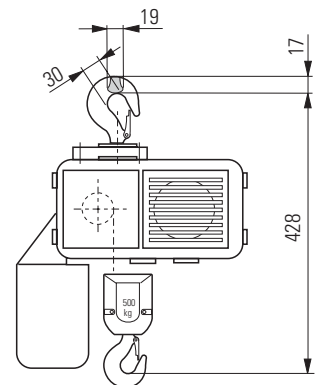
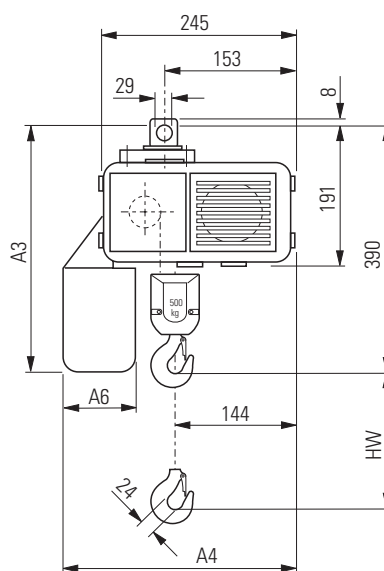
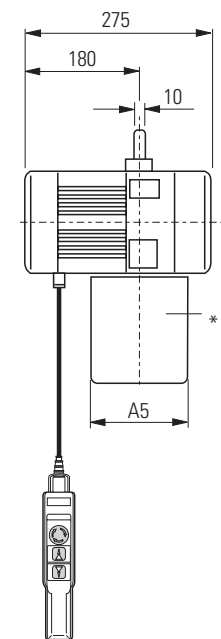
Tableau de sélection : ↑ 14



c1025a01

2/1

					*	
	=2/1					
HW	A3	A4	A5	A6		
[m]	[mm]					
3,5	347	281	145	90	K	Standard
7,5	447	303		100	S	
12	496	303		100	S	
3,5	376	303	145	100	S	Option



c1025a02

* Material des Kettenspeichers
K = Kunststoff
S = Stahlblech
T = Textil

* Material of chain box
K = Plastic
S = Sheet metal
T = Fabric

* Matériau du bac à chaîne
K = Matière plastique
S = Tôle d'acier
T = Textile



ST 10

Kettenzug "stationär" **"Stationary" chain hoist** **Palan à chaîne "fixe accroché"**

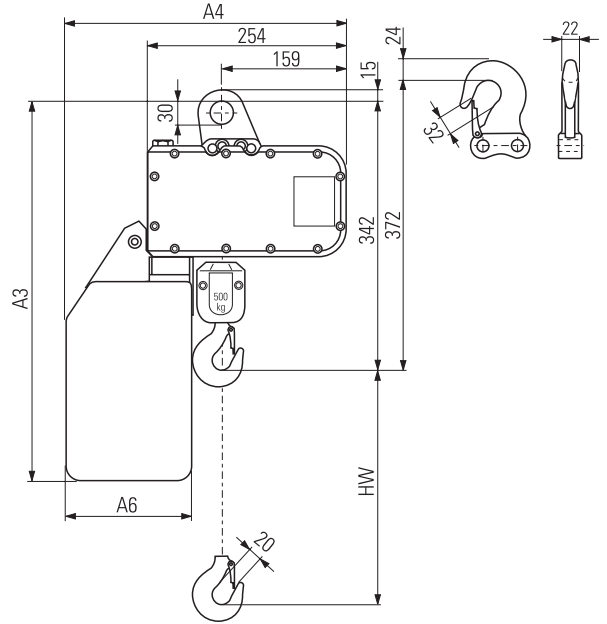
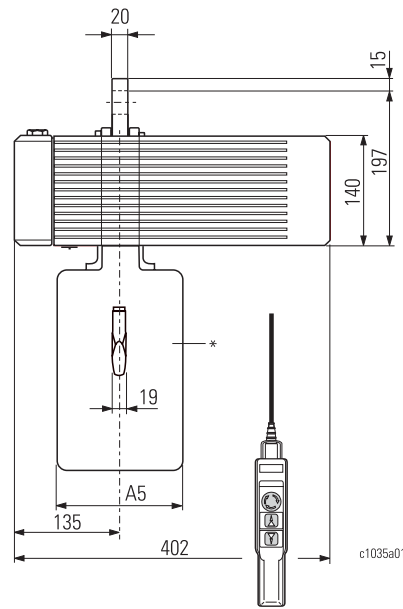
1/1

HW	A3	A4	A5	A6	K	T	*
	[mm]						
12	484	352	160	160	K	T	Standard
25	571	347	150	155	T	T	
30	651	347	150	155	T	T	
50	661	347	320	155	T	T	
60	701	347	320	155	S	S	
12	471	347	150	155	S	S	Option
25	571	347	150	155	S	S	
30	651	347	150	155	S	S	

Auswahltabelle: ↑ 14

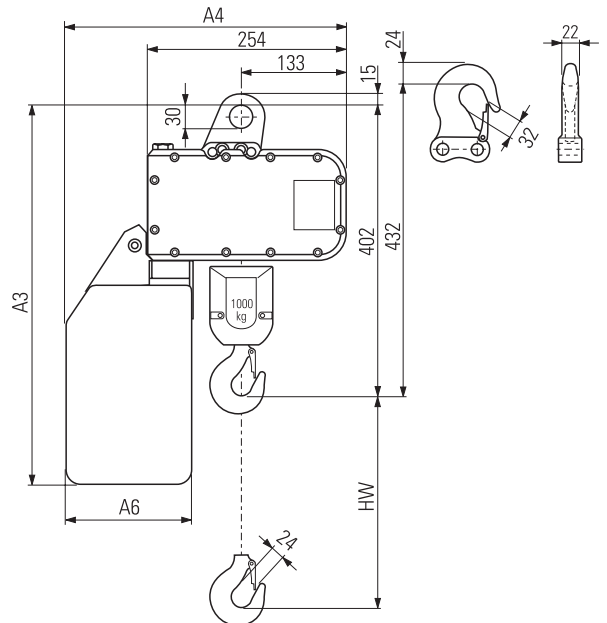
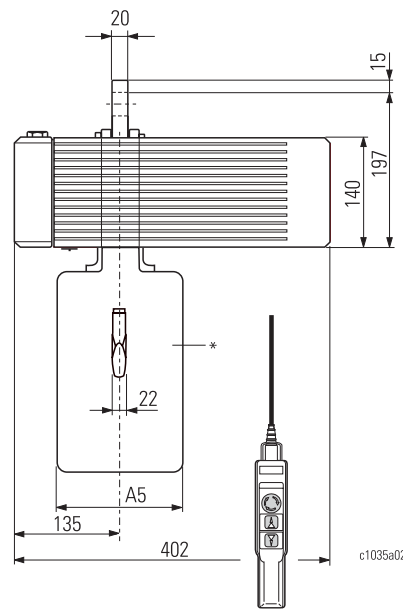
Selection table: ↑ 14

Tableau de sélection : ↑ 14



2/1

HW	A3	A4	A5	A6	K	T	*
	[mm]						
6	484	352	160	160	K	T	Standard
12,5	571	347	150	155	T	T	
15	651	347	150	155	T	T	
25	661	347	320	155	T	T	
30	701	347	320	155	S	S	
6	471	347	150	155	S	S	Option
12,5	571	347	150	155	S	S	
15	651	347	150	155	S	S	



* Material des Kettenspeichers
 K = Kunststoff
 S = Stahlblech
 T = Textil

* Material of chain box
 K = Plastic
 S = Sheet metal
 T = Fabric

* Matériau du bac à chaîne
 K = Matière plastique
 S = Tôle d'acier
 T = Textile



ST 20

Kettenzug "stationär"

"Stationary" chain hoist

Palan à chaîne "fixe accroché"

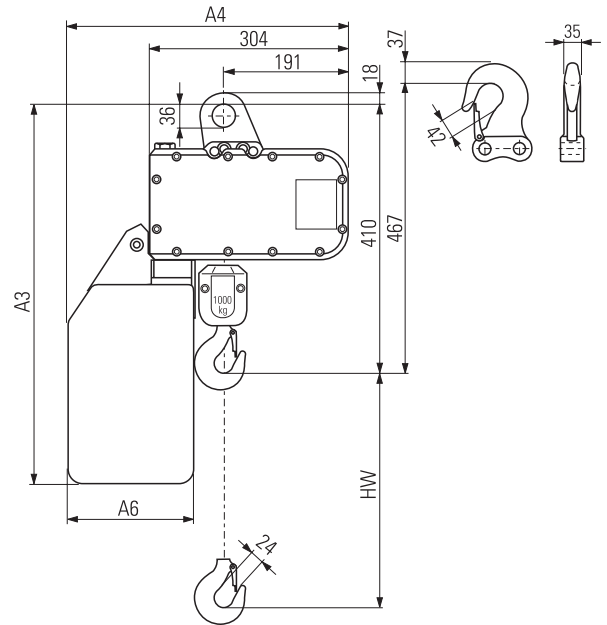
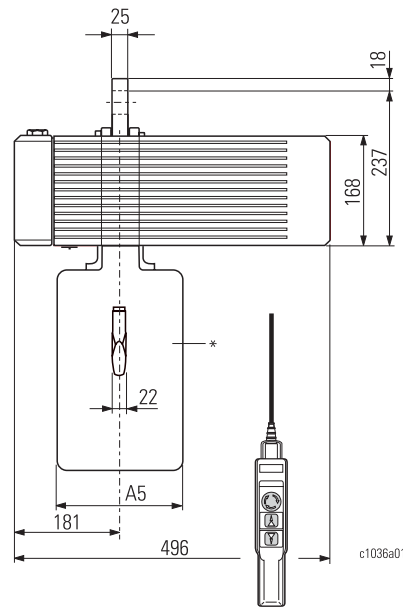
1/1

HW [m]	A3	A4	A5	A6	K T S	*
	[mm]					
8	532	398	160	160	K	Standard
16	619	393	150	155	T	
22	699	393	150	155	T	
30	709	393	320	155	T	
40	749	393	320	155	S	Option
8	519	393	150	155	S	
16	619	393	150	155	S	
22	699	393	150	155	S	S

Auswahltabelle: ↑ 14

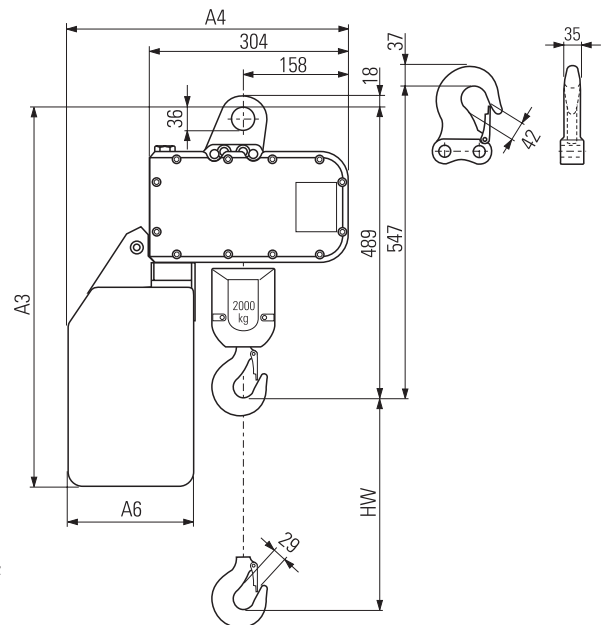
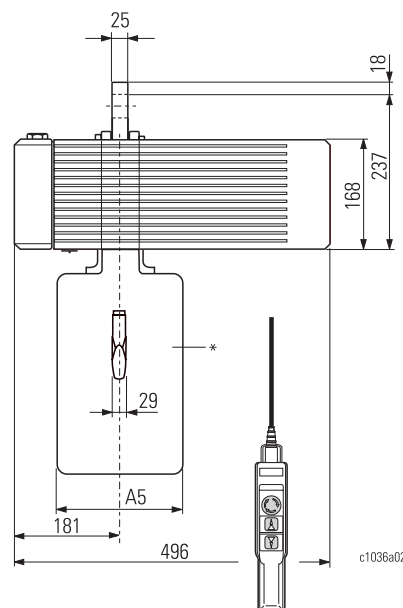
Selection table: ↑ 14

Tableau de sélection : ↑ 14



2/1

HW [m]	A3	A4	A5	A6	K T S	*
	[mm]					
4	532	398	160	160	K	Standard
8	619	393	150	155	T	
11	699	393	150	155	T	
15	709	393	320	155	T	
20	749	393	320	155	S	
4	519	393	150	155	S	Option
8	619	393	150	155	S	
11	699	393	150	155	S	



* Material des Kettenspeichers
K = Kunststoff
S = Stahlblech
T = Textil

* Material of chain box
K = Plastic
S = Sheet metal
T = Fabric

* Matériau du bac à chaîne
K = Matière plastique
S = Tôle d'acier
T = Textile



ST 30

Kettenzug "stationär" **"Stationary" chain hoist** **Palan à chaîne "fixe accroché"**

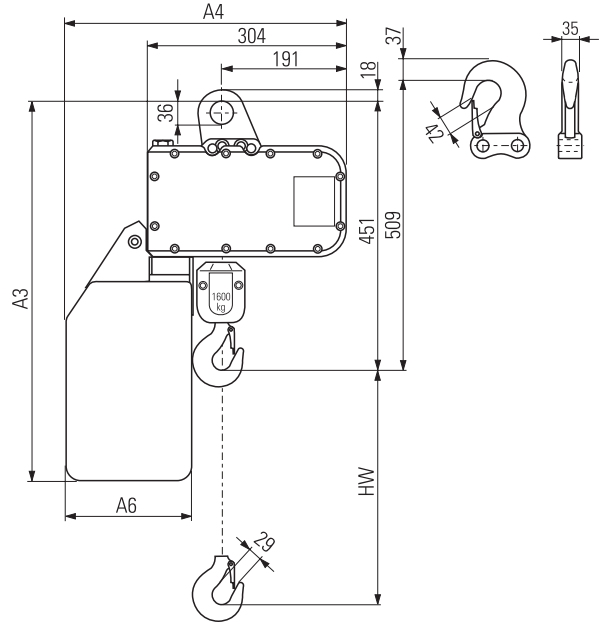
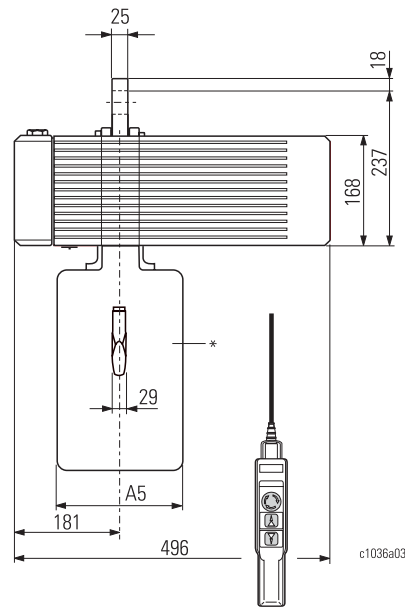
1/1

HW [m]	A3 A4 A5 A6 [mm]				K T S	* Standard	
	4,5	532	398	160			160
10	619	393	150	155	T	T	S
12	699	393	150	155	T	T	S
20	709	393	320	155	T	T	S
30	749	393	320	155	S	T	S
6	519	393	150	155	S	T	S
10	619	393	150	155	S	T	S
12	699	393	150	155	S	T	S

Auswahltabelle: ↑ 14

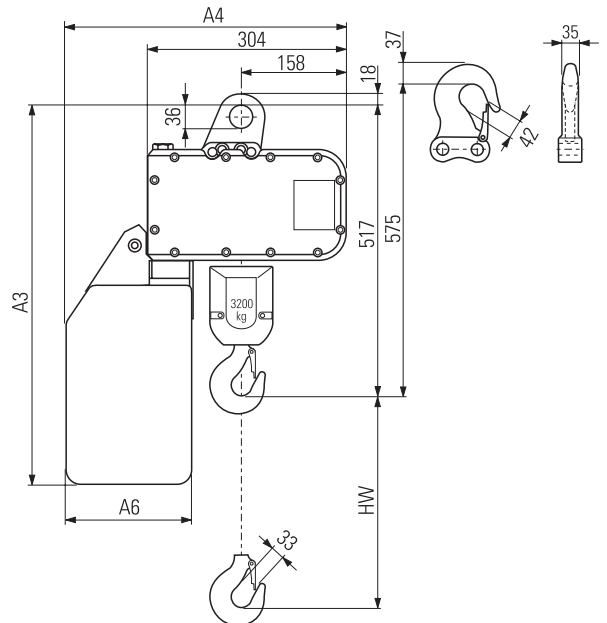
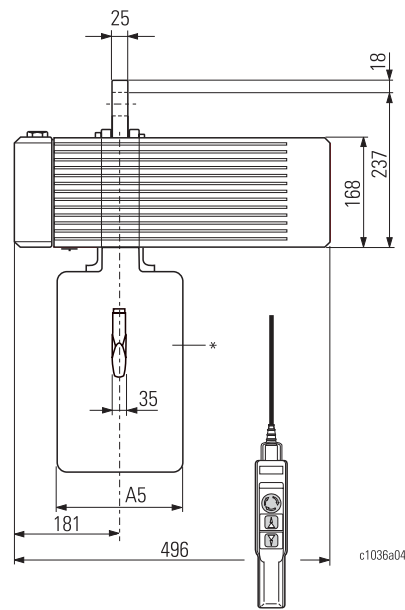
Selection table: ↑ 14

Tableau de sélection : ↑ 14



2/1

HW [m]	A3 A4 A5 A6 [mm]				K T S	* Standard	
	2,2	532	398	160			160
5	619	393	150	155	T	T	S
6	699	393	150	155	T	T	S
10	709	393	320	155	T	T	S
15	749	393	320	155	S	T	S
3	519	393	150	155	S	T	S
5	619	393	150	155	S	T	S
6	699	393	150	155	S	T	S



* Material des Kettenspeichers
 K = Kunststoff
 S = Stahlblech
 T = Textil

* Material of chain box
 K = Plastic
 S = Sheet metal
 T = Fabric

* Matériau du bac à chaîne
 K = Matière plastique
 S = Tôle d'acier
 T = Textile



ST 32

Kettzug "stationär"

"Stationary" chain hoist

Palan à chaîne "fixe accroché"

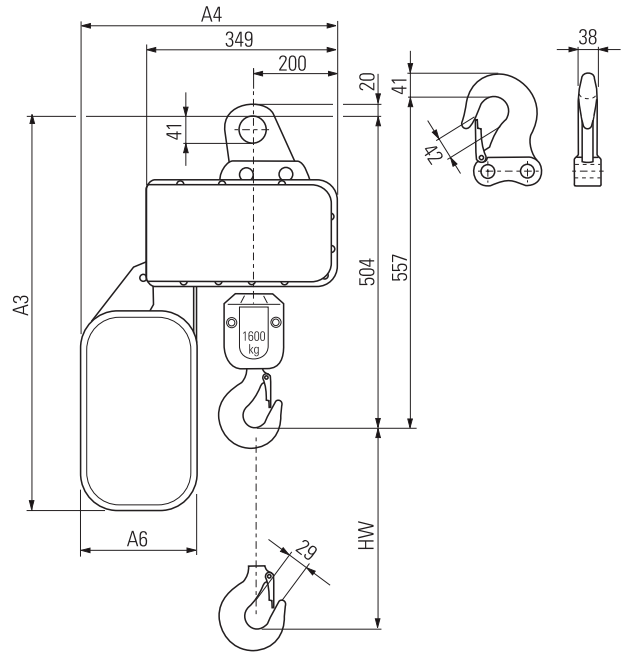
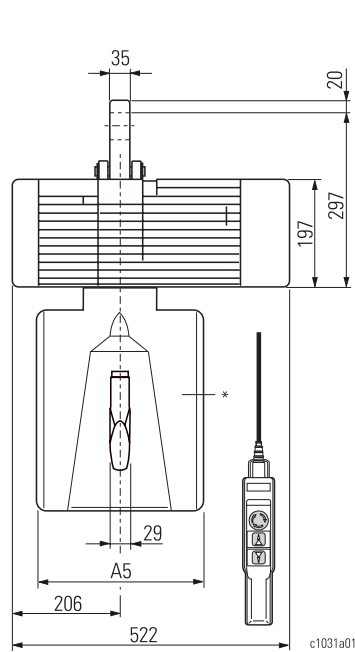
1/1

HW	A3	A4	A5	A6	K	S	T	Option
	[mm]							
4,5	586	424	160	160	K	S	T	Standard
20	711	466	300	210	K	S	T	Standard
50	892	636	300	380	S	S	T	Standard
80	1092	706	300	450	S	S	T	Standard
12	610	466	296	210	T	S	T	Option
20	730	466	296	210	T	S	T	Option
20	730	466	300	209	S	S	T	Option

Auswahltabelle: ↑ 14

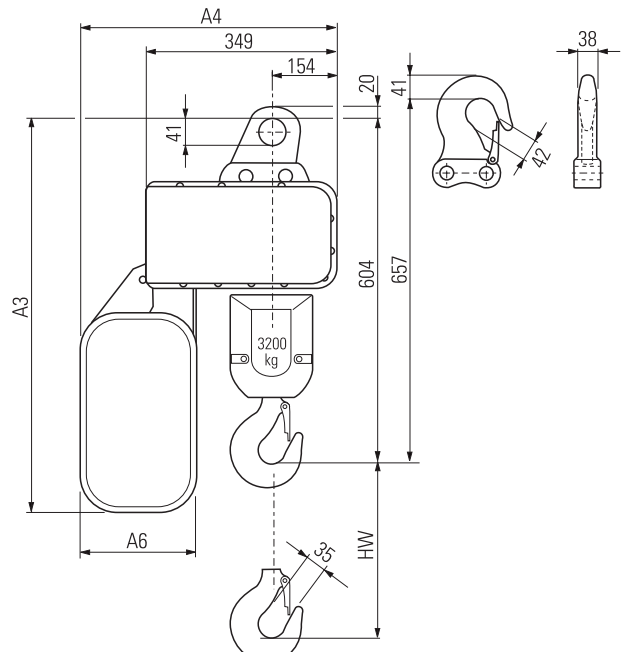
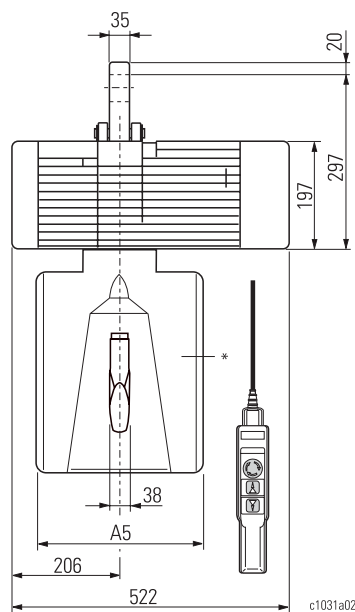
Selection table: ↑ 14

Tableau de sélection : ↑ 14



2/1

HW	A3	A4	A5	A6	K	S	T	Option
	[mm]							
2,2	586	424	160	160	K	S	T	Standard
10	711	466	300	210	K	S	T	Standard
25	892	636	300	380	S	S	T	Standard
40	1092	706	300	450	S	S	T	Standard
6	610	466	296	210	T	S	T	Option
10	730	466	296	210	T	S	T	Option
10	730	466	300	209	S	S	T	Option



* Material des Kettenspeichers
K = Kunststoff
S = Stahlblech
T = Textil

* Material of chain box
K = Plastic
S = Sheet metal
T = Fabric

* Matériau du bac à chaîne
K = Matière plastique
S = Tôle d'acier
T = Textile




ST 50 / ST 60

Kettenzug "stationär"

"Stationary" chain hoist

Palan à chaîne "fixe accroché"

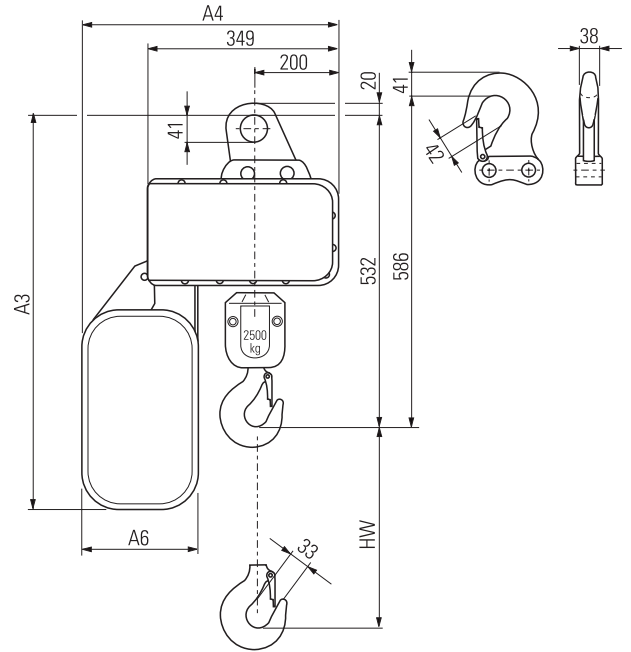
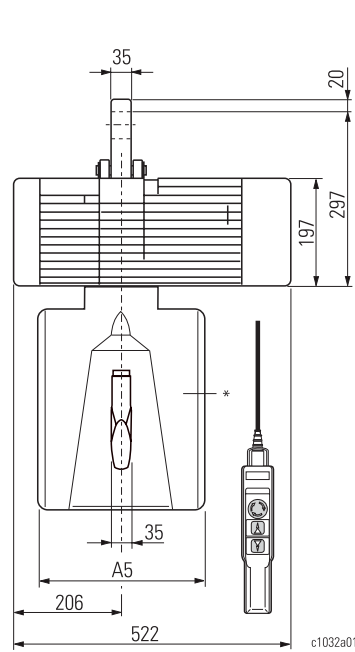
1/1

 =1/1					*	Standard
	HW	A3	A4	A5	A6	
[m]	[mm]					
12	711	466	300	210	K	Standard
30	892	636	300	380	S	
50	1092	706	300	450	S	
8	610	466	296	210	T	Option
12	730	466	296	210	T	
12	730	466	300	209	S	


Auswahltabelle: ↑ 14

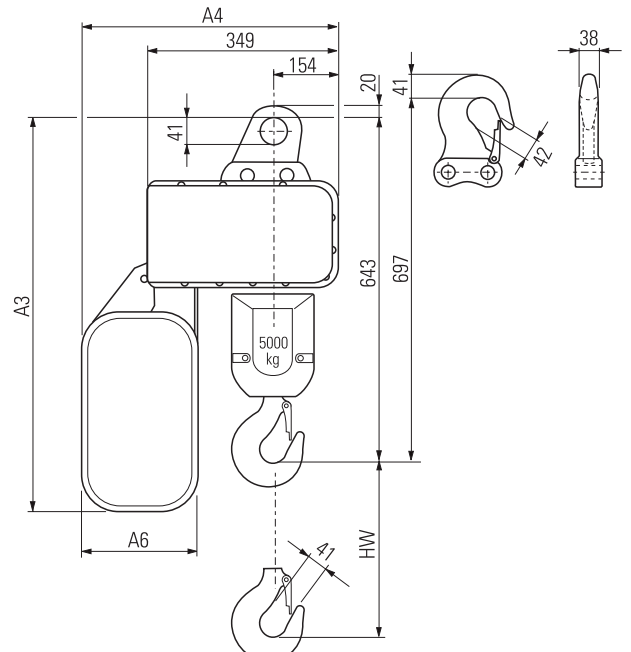
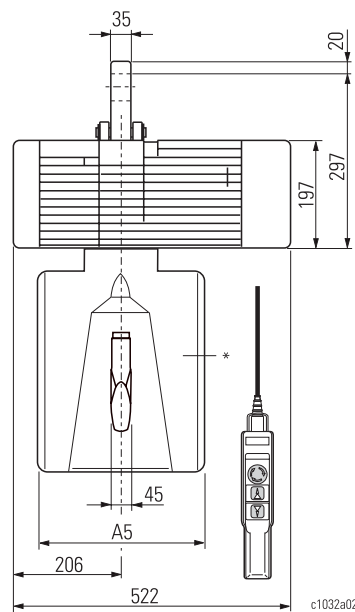
Selection table: ↑ 14

Tableau de sélection : ↑ 14



2/1

 =2/1					*	Standard
	HW	A3	A4	A5	A6	
[m]	[mm]					
6	711	466	300	210	K	Standard
15	892	636	300	380	S	
25	1092	706	300	450	S	
4	610	466	296	210	T	Option
6	730	466	296	210	T	
6	730	466	300	209	S	



* Material des Kettenspeichers
 K = Kunststoff
 S = Stahlblech
 T = Textil

* Material of chain box
 K = Plastic
 S = Sheet metal
 T = Fabric

* Matériau du bac à chaîne
 K = Matière plastique
 S = Tôle d'acier
 T = Textile



ST 05

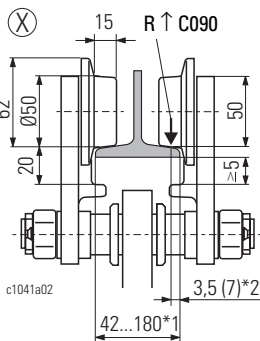
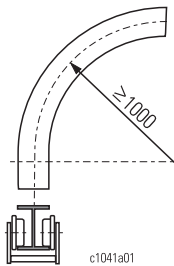
Rollfahrwerk

Push trolley

Chariot de direction par poussée

1/1

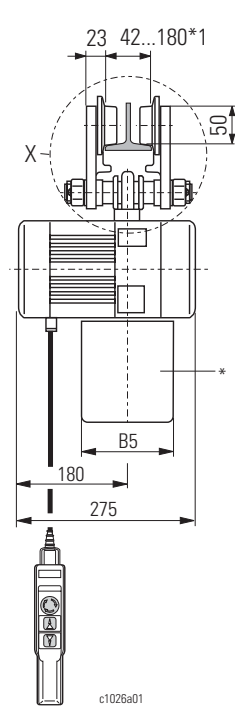
US-G 10							*
HW	B3	B4	B5	B6	B7		
[m]	[mm]						
7	391	281	145	90	425	K	Stand.
15	491	303		100	525	S	
24	537	303		100	525	S	
7	420	303	145	100	454	S	Opt.



2/1

US-G 10							*
HW	B3	B4	B5	B6	B7		
[m]	[mm]						
3,5	391	281	145	90	425	K	Stand.
7,5	491	303		100	525	S	
12	537	303		100	525	S	
3,5	420	303	145	100	454	S	Opt.

Auswahltabelle: ↑ 14



Selection table: ↑ 14

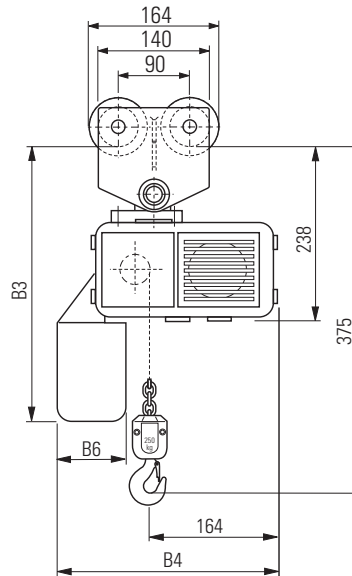
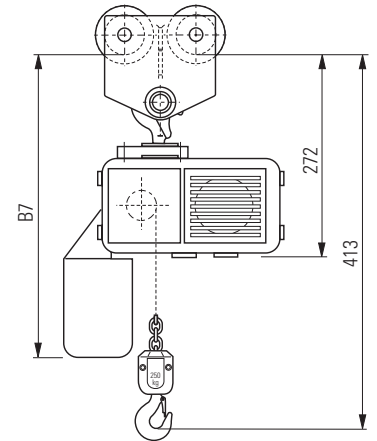
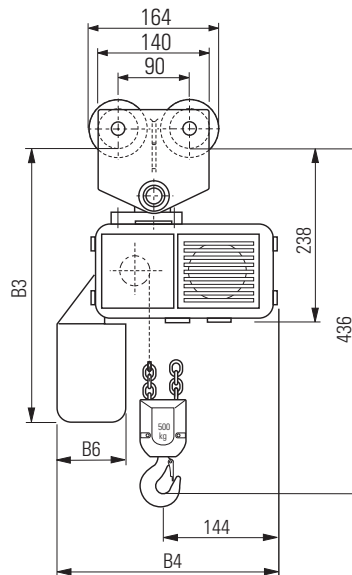
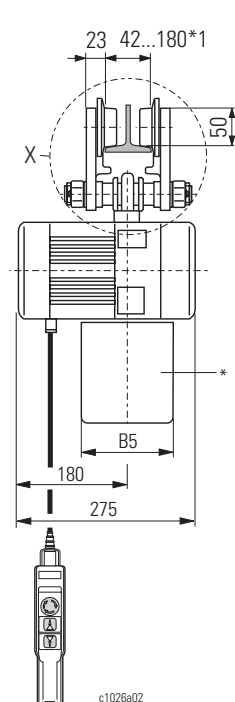


Tableau de sélection : ↑ 14

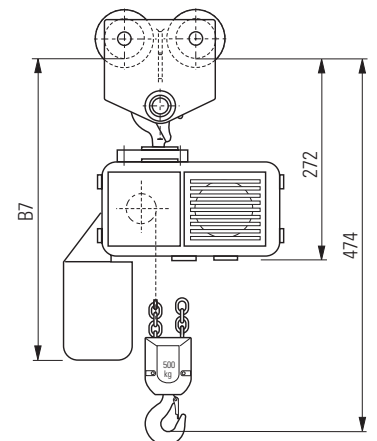
Hakenaufhängung
Hook suspension
Suspension par crochet



Rollfahrwerk mit starrer Befestigung siehe A191 oder Seite 24.
Push trolley with rigid connection see A191 or page 24.
Chariot de direction par poussée à suspension rigide voir A191 ou page 24.



Hakenaufhängung
Hook suspension
Suspension par crochet



* Material des Kettenspeichers
K = Kunststoff
S = Stahlblech
T = Textil
*1 Standard
*2 Bei geneigtem Flansch

* Material of chain box
K = Plastic
S = Sheet metal
T = Fabric
*1 Standard
*2 With sloping flange

* Matériau du bac à chaîne
K = Matière plastique
S = Tôle d'acier
T = Textile
*1 Standard
*2 Avec bride inclinée

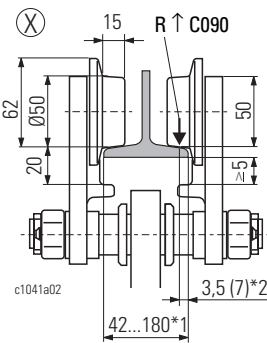


ST 10

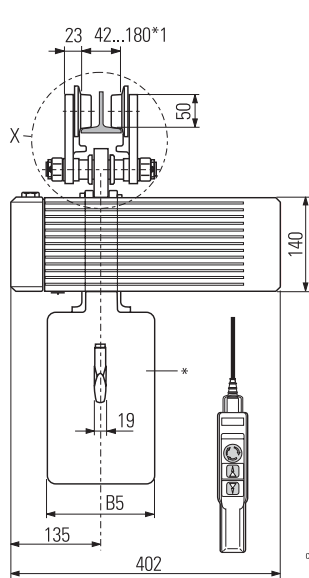
Rollfahwerk **Push trolley** **Chariot de direction par poussée**

1/1

US-G 10						*		
	HW	B3	B4	B5	B6			B7
	[m]	[mm]						
=1/1	12	529	352	160	160	559	K	Standard
	25	616	347	150	155	646	T	
	30	696	347	150	155	726	T	
	50	706	347	320	155	716	T	
	60	746	347	320	155	766	S	
Option	12	516	347	150	155	546	S	
	25	616	347	150	155	646	S	
	30	696	347	150	155	726	S	



Auswahltable: ↑ 14



Selection table: ↑ 14

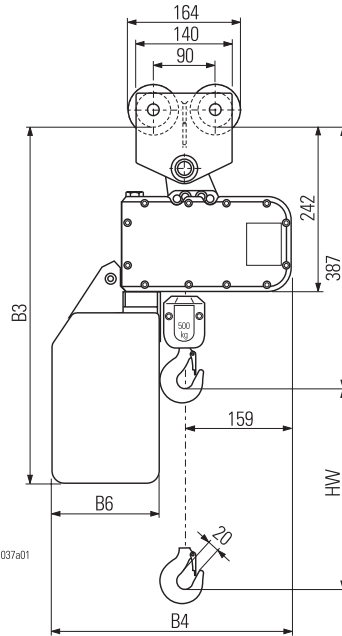
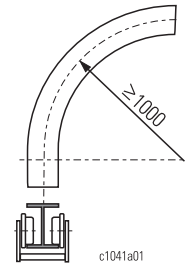
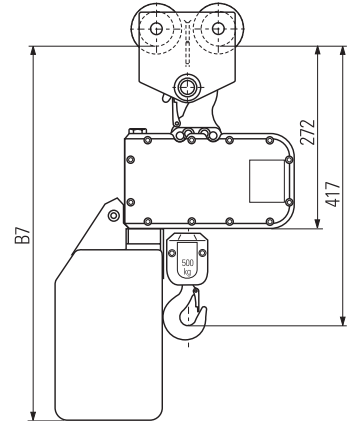


Tableau de sélection : ↑ 14

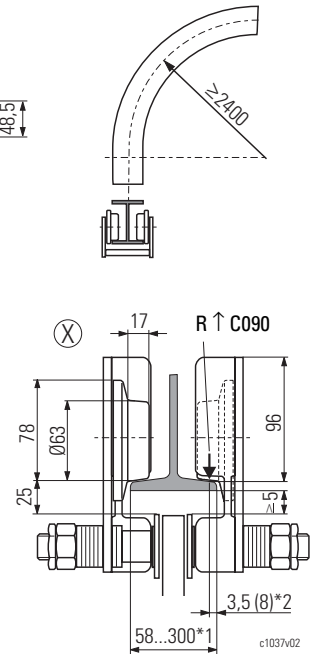
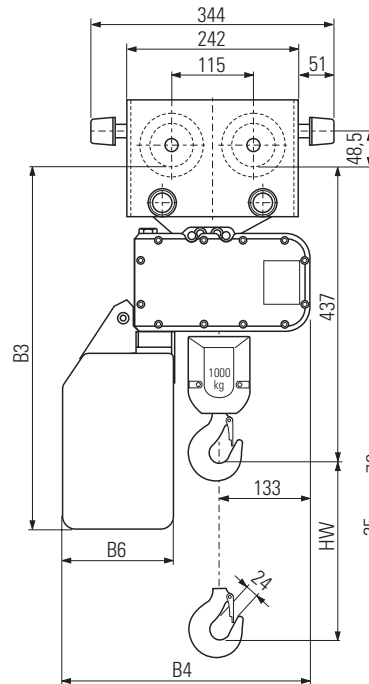
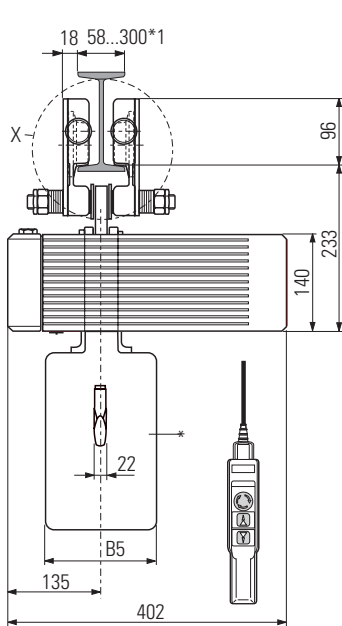
Hakenaufhängung
 Hook suspension
 Suspension par crochet



Rollfahwerk mit starrer Befestigung siehe A191 oder Seite 24.
 Push trolley with rigid connection see A191 or page 24.
 Chariot de direction par poussée à suspension rigide voir A191 ou page 24.

2/1

KFN 10.10H					*		
	HW	B3	B4	B5			B6
	[m]	[mm]					
=2/1	6	519	352	160	160	K	Standard
	12,5	606	347	150	155	T	
	15	686	347	150	155	T	
	25	696	347	320	155	T	
	30	736	347	320	155	S	
Option	6	506	347	150	155	S	
	12,5	606	347	150	155	S	
	15	686	347	150	155	S	



* Material des Kettenspeichers
 K = Kunststoff
 S = Stahlblech
 T = Textil
 *1 Standard
 *2 Bei geneigtem Flansch

* Material of chain box
 K = Plastic
 S = Sheet metal
 T = Fabric
 *1 Standard
 *2 With sloping flange

* Matériau du bac à chaîne
 K = Matière plastique
 S = Tôle d'acier
 T = Textile
 *1 Standard
 *2 Avec bride inclinée



ST 20

Rollfahwerk

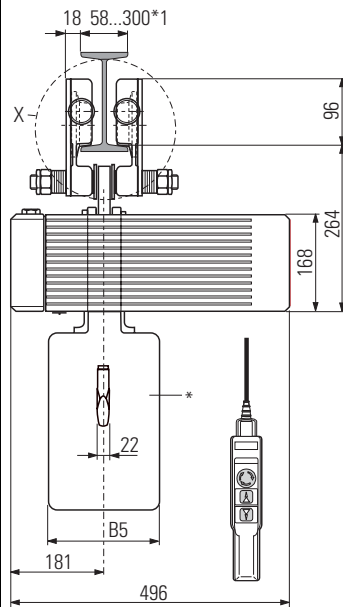
Push trolley

Chariot de direction par poussée

1/1

KFN 10.20H						*
HW	B3	B4	B5	B6	K T S	Standard
[m]	[mm]					
8	558	398	160	160	K	Standard
16	645	393	150	155	T	
22	725	393	150	155	T	
30	735	393	320	155	T	
40	775	393	320	155	S	Option
8	545	393	150	155	S	
16	645	393	150	155	S	
22	725	393	150	155	S	

Auswahltabelle: ↑ 14



Selection table: ↑ 14

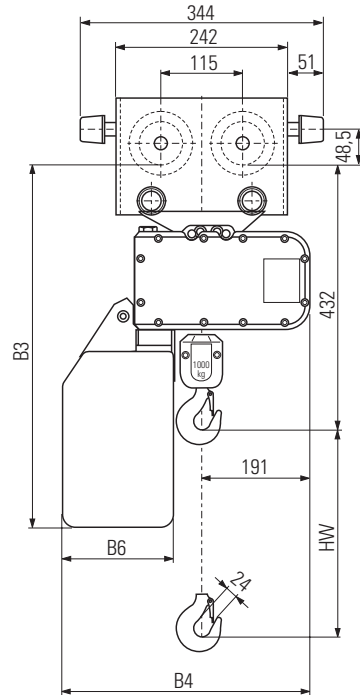
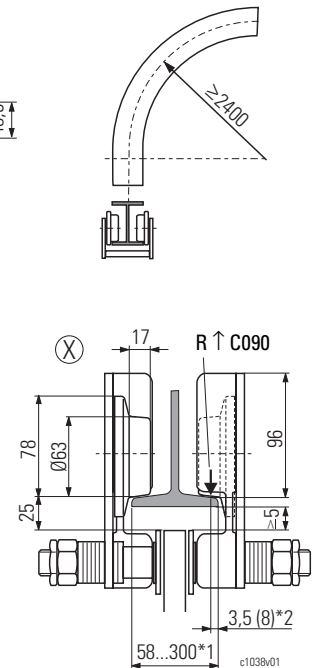
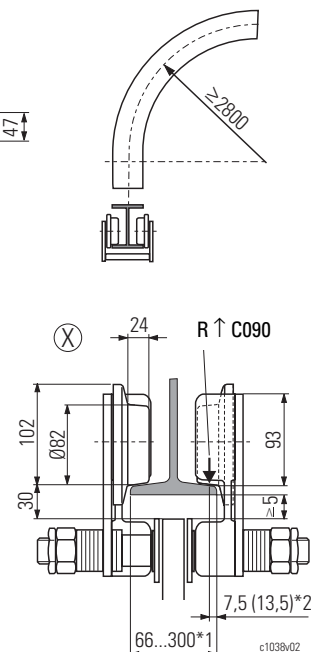
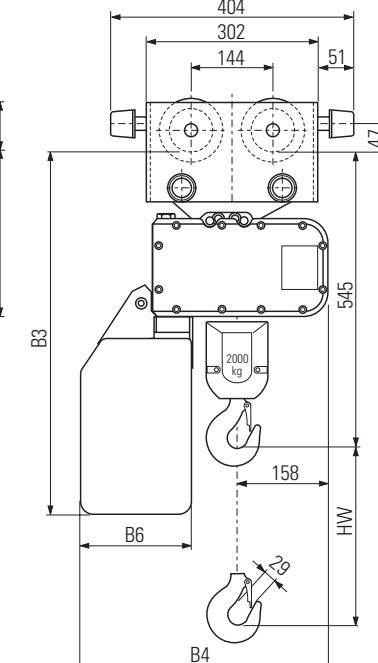
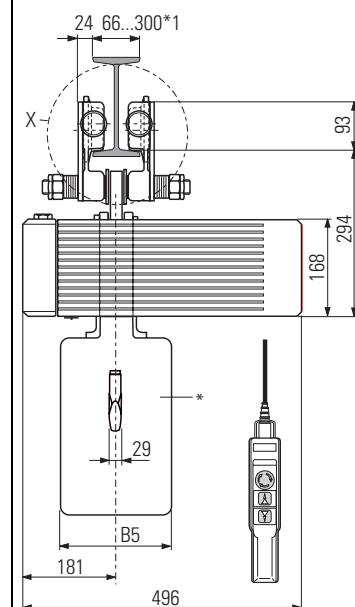


Tableau de sélection : ↑ 14



2/1

KFN 32.20H						*
HW	B3	B4	B5	B6	K T S	Standard
[m]	[mm]					
4	589	398	160	160	K	Standard
8	676	393	150	155	T	
11	756	393	150	155	T	
15	766	393	320	155	T	
20	806	393	320	155	S	
4	576	393	150	155	S	Option
8	676	393	150	155	S	
11	756	393	150	155	S	



Abmessungen der Rollfahrwerke für Tragfähigkeiten bis 3200 kg siehe Elektrofahrwerke (ohne Fahrtrieb).

Dimensions of push trolleys for working loads up to 3200 kg see electric trolleys (without travel drive).

Pour les dimensions des chariots de direction par poussée jusqu'à une charge d'utilisation de 3200 kg, voir chariots électriques (sans groupe d'entraînement).

* Material des Kettenspeichers
K = Kunststoff
S = Stahlblech
T = Textil
*1 Standard
*2 Bei geneigtem Flansch

* Material of chain box
K = Plastic
S = Sheet metal
T = Fabric
*1 Standard
*2 With sloping flange

* Matériau du bac à chaîne
K = Matière plastique
S = Tôle d'acier
T = Textile
*1 Standard
*2 Avec bride inclinée



ST 05

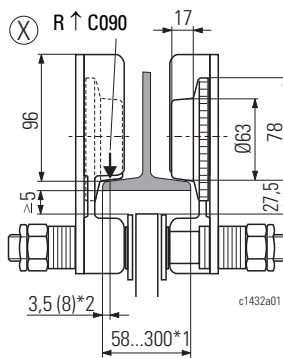
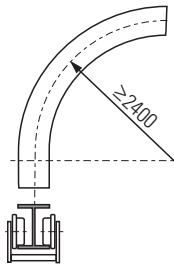
Elektrofahwerk
"normale Bauhöhe"

"Standard headroom"
electric trolley

Chariot électrique
"hauteur perdue normale"

1/1

KFN 10.05E						*
HW	C3	C4	C5	C6		Option Standard
[m]	[mm]					
7	357	281	145	90	K	Standard
15	457	303		100	S	
24	506	303		100	S	
7	386	303	145	100	S	Option



2/1

KFN 10.05E						*
HW	C3	C4	C5	C6		Option Standard
[m]	[mm]					
3,5	357	281	145	90	K	Standard
7,5	457	303		100	S	
12	506	303		100	S	
3,5	386	303	145	100	S	Option

* Material des Kettenspeichers

K = Kunststoff
 S = Stahlblech
 T = Textil

*1 Standard; bei Flanschbreite >260 mm sind Führungsrollen erforderlich

*2 Bei geneigtem Flansch

* Material of chain box

K = Plastic
 S = Sheet metal
 T = Fabric

*1 Standard; guide rollers necessary for flange width >260 mm

*2 With sloping flange

* Matériau du bac à chaîne

K = Matière plastique
 S = Tôle d'acier
 T = Textil

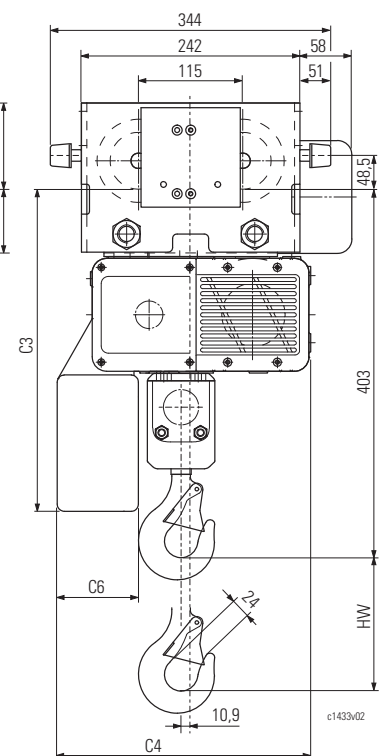
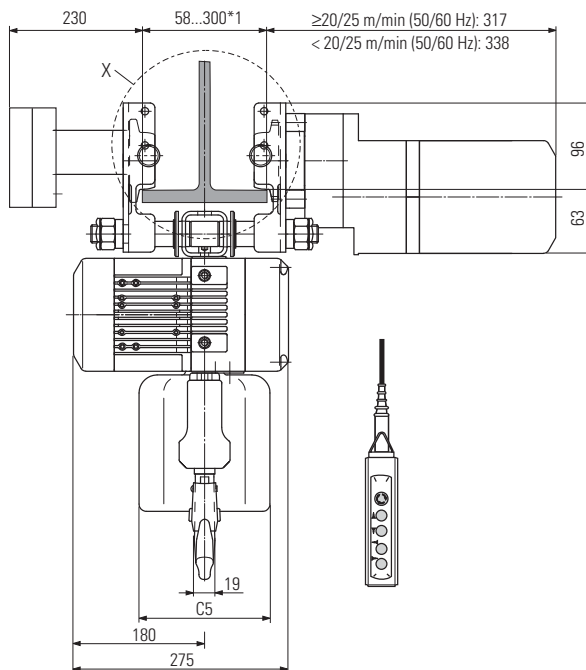
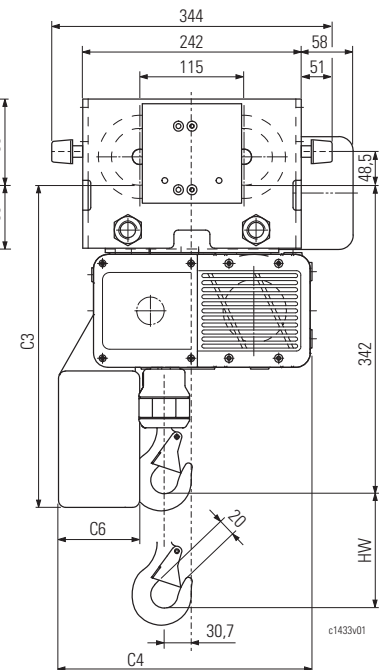
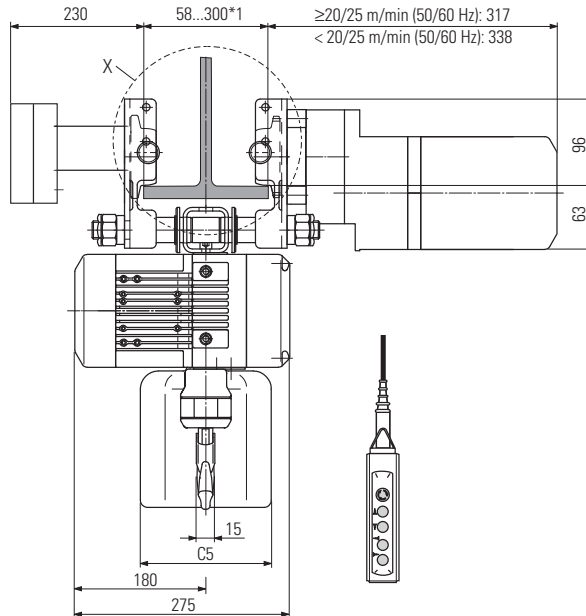
*1 Standard; galets de guidage nécessaires pour largeur d'aile >260 mm.

*2 Avec bride inclinée

Auswahltabelle: ↑ 14

Selection table: ↑ 14

Tableau de sélection : ↑ 14





ST 10

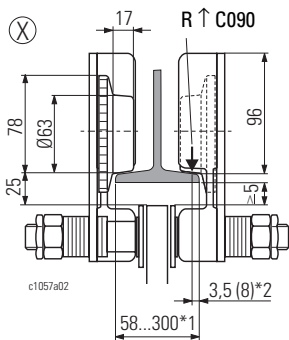
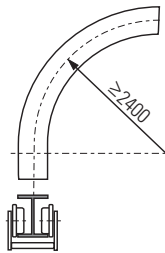
Elektrofahwerk "normale Bauhöhe"

"Standard headroom" electric trolley

Chariot électrique "hauteur perdue normale"

1/1

=1/1	KFN 10.10E				*		
	HW	C3	C4	C5			C6
	[m]	[mm]					
12	519	352	160	160	K	Standard	
25	606	347	150	155	T		
30	686	347	150	155	T		
50	696	347	320	155	T		
60	736	347	320	155	S		
12	506	347	150	155	S	Option	
25	606	347	150	155	S		
30	686	347	150	155	S		



2/1

=2/1	KFN 10.10E				*		
	HW	C3	C4	C5			C6
	[m]	[mm]					
6	519	352	160	160	K	Standard	
12,5	606	347	150	155	T		
15	686	347	150	155	T		
25	696	347	320	155	T		
30	736	347	320	155	S		
6	506	347	150	155	S	Option	
12,5	606	347	150	155	S		
15	686	347	150	155	S		

* Material des Kettenspeichers
K = Kunststoff
S = Stahlblech
T = Textil

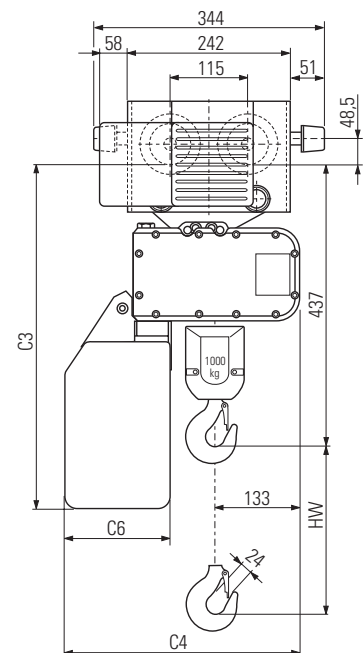
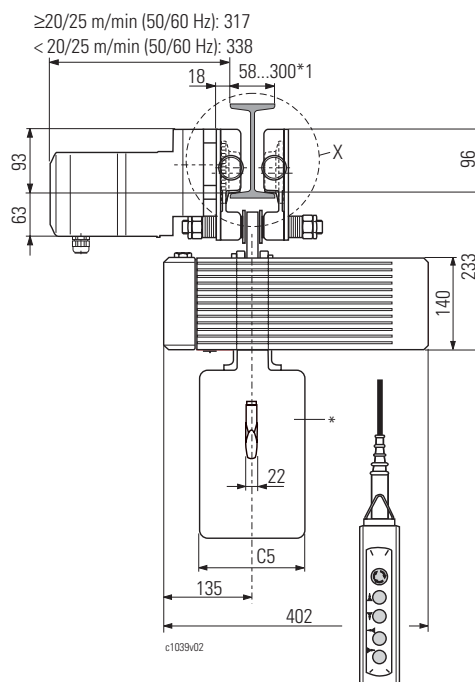
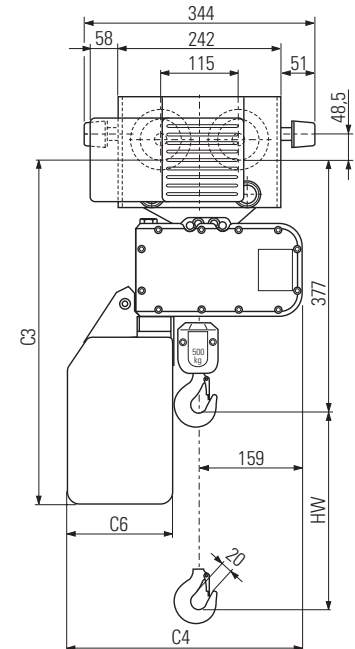
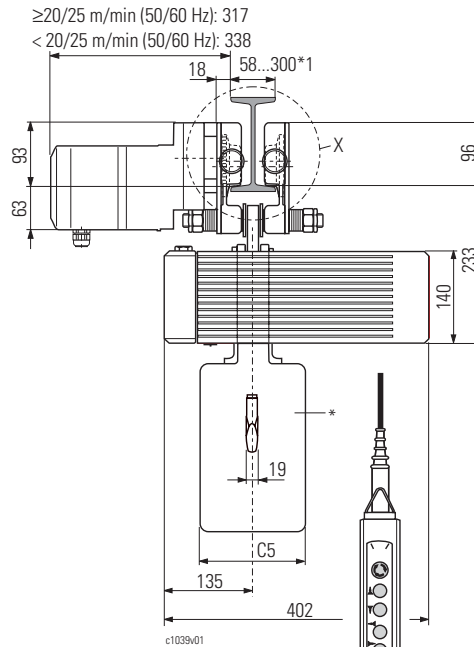
*1 Standard; bei Flanschbreite >260 mm sind Führungsrollen erforderlich

*2 Bei geneigtem Flansch

Auswahltabelle: ↑ 14

Selection table: ↑ 14

Tableau de sélection : ↑ 14



* Material of chain box
K = Plastic
S = Sheet metal
T = Fabric

*1 Standard; guide rollers necessary for flange width >260 mm

*2 With sloping flange

* Matériau du bac à chaîne
K = Matière plastique
S = Tôle d'acier
T = Textile

*1 Standard; galets de guidage nécessaires pour largeur d'aile >260 mm.

*2 Avec bride inclinée



ST 20

Elektrofahwerk "normale Bauhöhe"
"Standard headroom" electric trolley
Chariot électrique "hauteur perdue normale"

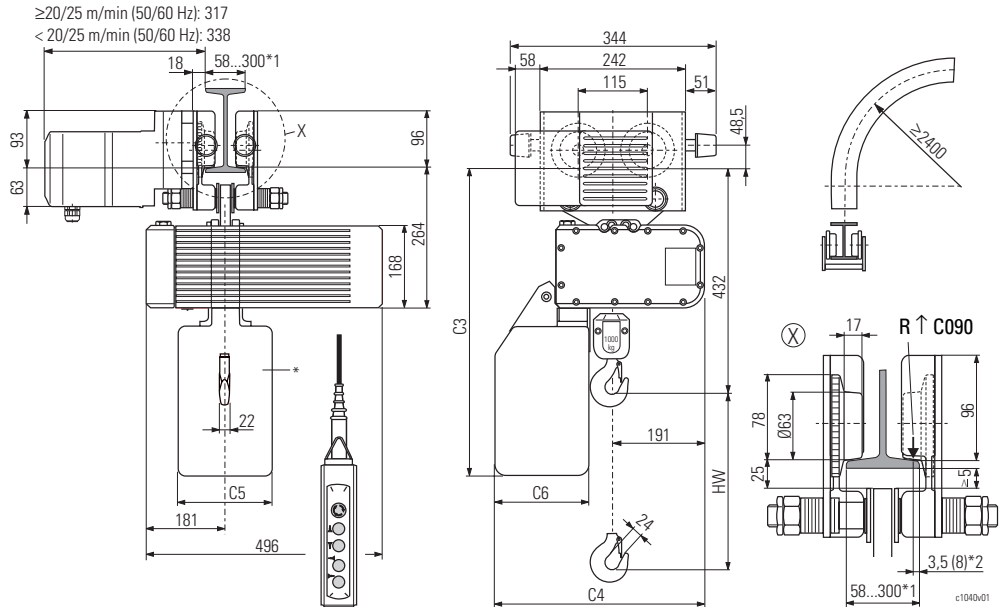
1/1

KFN 10.20E						*
HW	C3	C4	C5	C6	K T S	Standard
[m]	[mm]					
8	558	398	160	160	K	Standard
16	645	393	150	155	T	
22	725	393	150	155	T	
30	735	393	320	155	T	
40	775	393	320	155	S	
8	545	393	150	155	S	Option
16	645	393	150	155	S	
22	725	393	150	155	S	

Auswahltabelle: ↑ 14

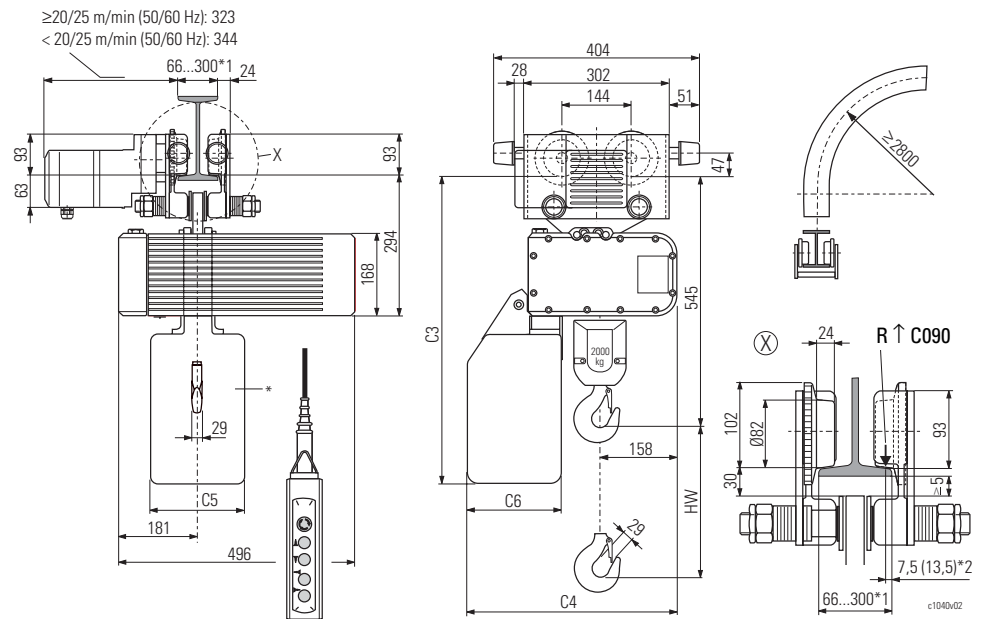
Selection table: ↑ 14

Tableau de sélection : ↑ 14



2/1

KFN 32.20E						*
HW	C3	C4	C5	C6	K T S	Standard
[m]	[mm]					
4	589	398	160	160	K	Standard
8	676	393	150	155	T	
11	756	393	150	155	T	
15	746	393	320	155	T	
20	796	393	320	155	S	
4	576	393	150	155	S	Option
8	766	393	150	155	S	
11	806	393	150	155	S	



* Material des Kettenspeichers
 K = Kunststoff
 S = Stahlblech
 T = Textil

*1 Standard; bei Flanschbreite >260 mm sind Führungsrollen erforderlich

*2 Bei geneigtem Flansch

* Material of chain box
 K = Plastic
 S = Sheet metal
 T = Fabric

*1 Standard; guide rollers necessary for flange width >260 mm

*2 With sloping flange

* Matériau du bac à chaîne
 K = Matière plastique
 S = Tôle d'acier
 T = Textile

*1 Standard; galets de guidage nécessaires pour largeur d'aile >260 mm.

*2 Avec bride inclinée



ST 30

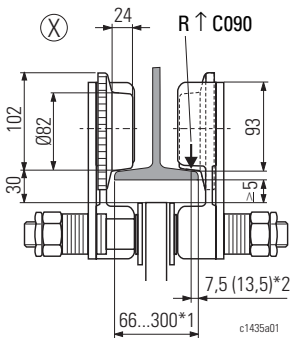
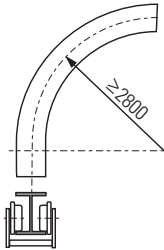
Elektrofahwerk "normale Bauhöhe"

"Standard headroom" electric trolley

Chariot électrique "hauteur perdue normale"

1/1

KFN 32.20E	KFN 32.20E				*	Standard	
	HW	C3	C4	C5			C6
	[m]	[mm]					
4,5	589	398	160	160	K	Standard	
10	676	393	150	155	T		
12	756	393	150	155	T		
20	766	393	320	155	T		
30	806	393	320	155	S		
6	576	393	150	155	S	Option	
10	676	393	150	155	S		
12	756	393	150	155	S		



2/1

KFN 32.20E	KFN 32.20E				*	Standard	
	HW	C3	C4	C5			C6
	[m]	[mm]					
2,2	589	398	160	160	K	Standard	
5	676	393	150	155	T		
6	756	393	150	155	T		
10	766	393	320	155	T		
15	806	393	320	155	S		
3	576	393	150	155	S	Option	
5	676	393	150	155	S		
6	756	393	150	155	S		

* Material des Kettenspeichers
K = Kunststoff
S = Stahlblech
T = Textil

*1 Standard; bei Flanschbreite > 260 mm sind Führungsrollen erforderlich

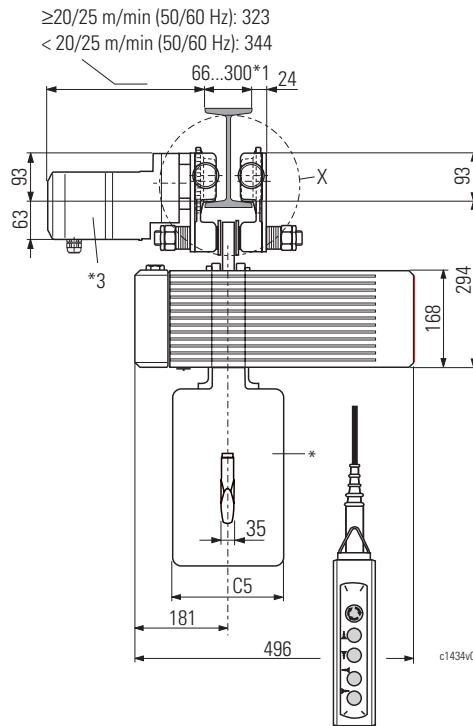
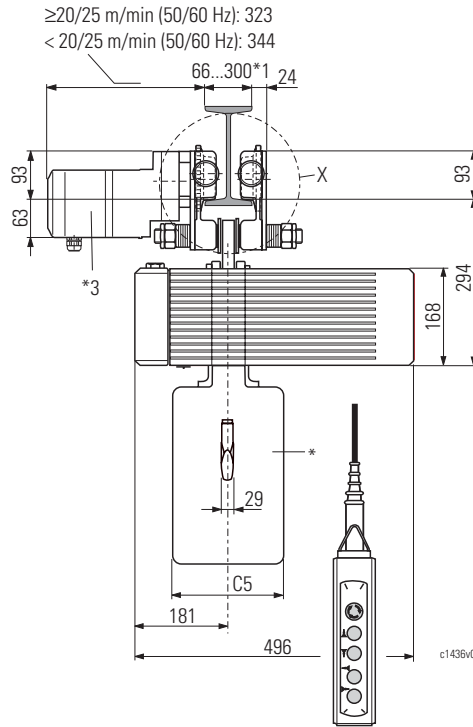
*2 Bei geneigtem Flansch

*3 Entfällt bei Rollfahwerk

Auswahltabelle: ↑ 14

Selection table: ↑ 14

Tableau de sélection : ↑ 14

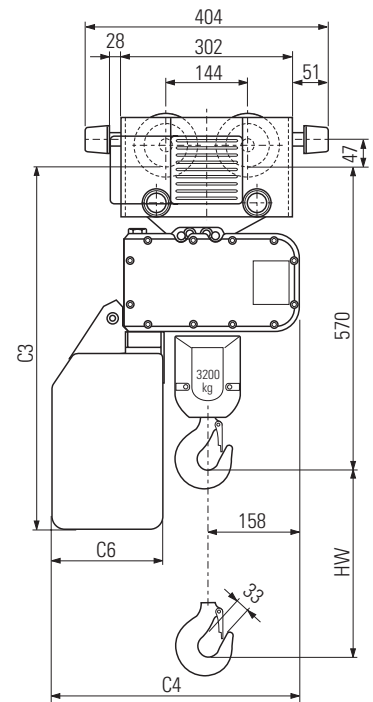
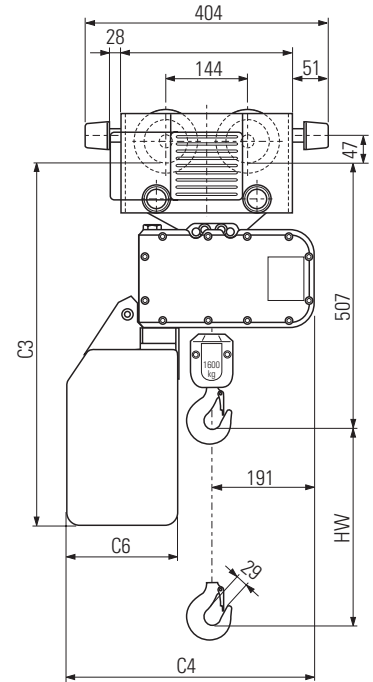


* Material of chain box
K = Plastic
S = Sheet metal
T = Fabric

*1 Standard; guide rollers necessary for flange width > 260 mm

*2 With sloping flange

*3 N/A with push trolley



* Matériau du bac à chaîne
K = Matière plastique
S = Tôle d'acier
T = Textil

*1 Standard; galets de guidage nécessaires pour largeur d'aile > 260 mm.

*2 Avec bride inclinée

*3 Se supprime sur chariot de direction par poussée



ST 32

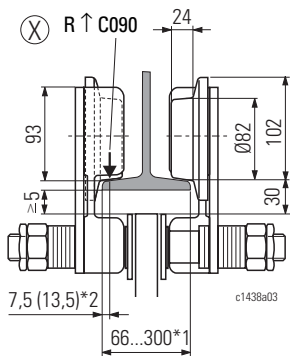
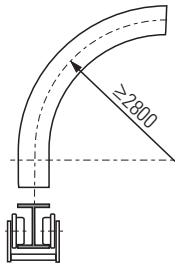
Elektrofahwerk
"normale Bauhöhe"

"Standard headroom"
electric trolley

Chariot électrique
"hauteur perdue normale"

1/1

=1/1	KFN 32.32E				*	*
	HW	C3	C4	C5		
[m]	[mm]					
4,5	639	424	160	160	K	Standard
20	765	466	300	210	K	
50	945	646	300	380	S	
80	1145	716	300	450	S	
12	664	466	296	210	T	Option
20	784	466	296	210	T	
20	784	466	300	209	S	



2/1

=2/1	KFN 32.32E				*	*
	HW	C3	C4	C5		
[m]	[mm]					
2,2	639	424	160	160	K	Standard
10	765	466	300	210	K	
25	945	646	300	380	S	
40	1145	716	300	450	S	
6	664	466	296	210	T	Option
10	784	466	296	210	T	
10	784	466	300	209	S	

* Material des Kettenspeichers

K = Kunststoff
 S = Stahlblech
 T = Textil

*1 Standard; bei Flanschbreite > 260 mm sind Führungsrollen erforderlich

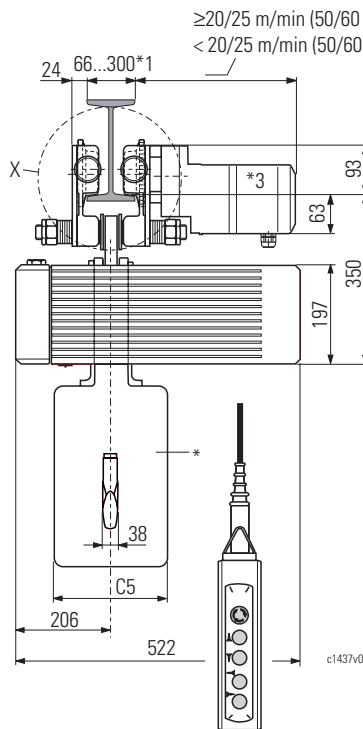
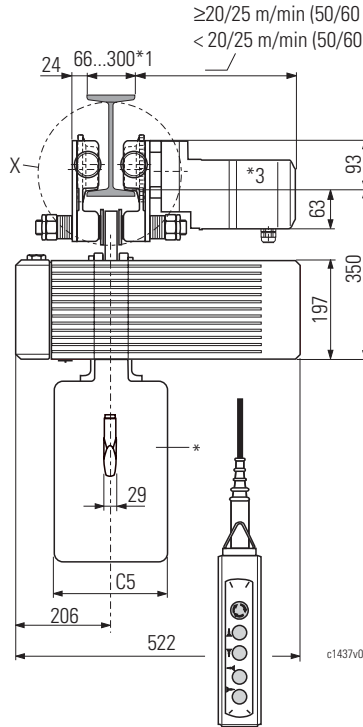
*2 Bei geneigtem Flansch

*3 Entfällt bei Rollfahwerk

Auswahltabelle: ↑ 14

Selection table: ↑ 14

Tableau de sélection : ↑ 14



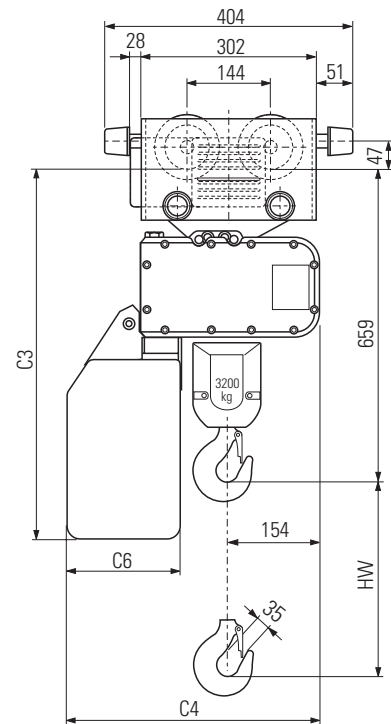
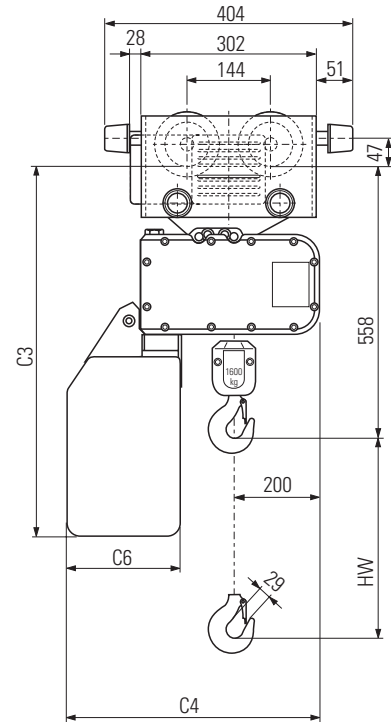
* Material of chain box

K = Plastic
 S = Sheet metal
 T = Fabric

*1 Standard; guide rollers necessary for flange width > 260 mm

*2 With sloping flange

*3 N/a with push trolley



* Matériau du bac à chaîne

K = Matière plastique
 S = Tôle d'acier
 T = Textil

*1 Standard; galets de guidage nécessaires pour largeur d'aile > 260 mm.

*2 Avec bride inclinée

*3 Se supprime sur chariot de direction par poussée



ST 50 / ST 60

Elektrofahwerk
"normale Bauhöhe"

"Standard headroom"
electric trolley

Chariot électrique
"hauteur perdue normale"

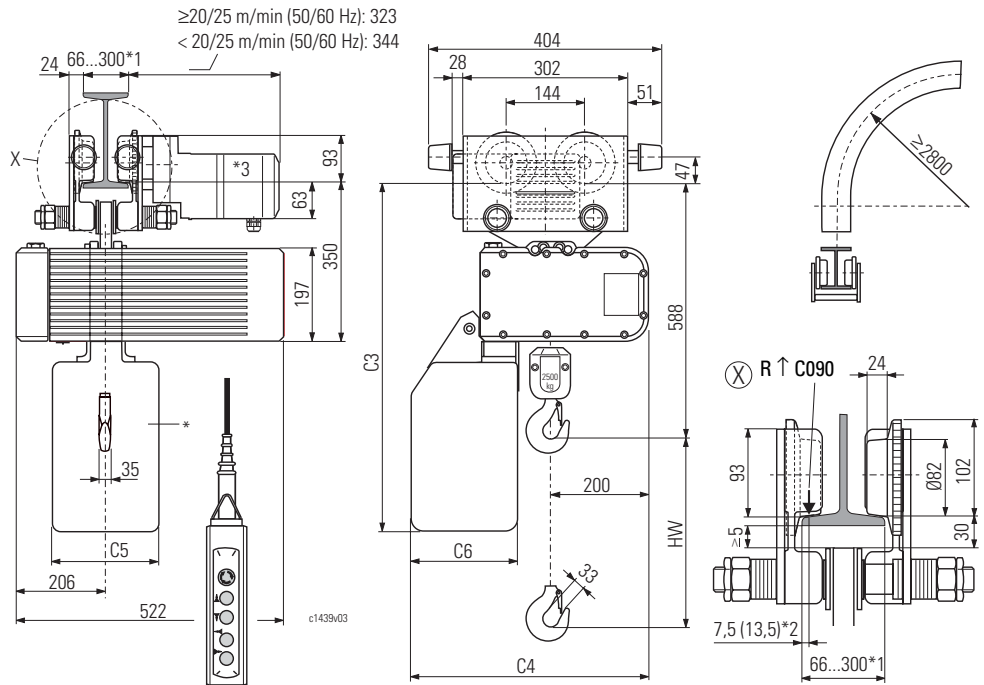
1/1

KFN 32.32E						*
HW	C3	C4	C5	C6		Standard
[m]	[mm]					
12	765	466	300	210	K	Standard
30	945	636	300	380	S	
50	1145	706	300	450	S	
8	664	466	296	210	T	Option
12	784	466	296	210	T	
12	784	466	300	209	S	

Auswahltable: ↑ 14

Selection table: ↑ 14

Tableau de sélection : ↑ 14

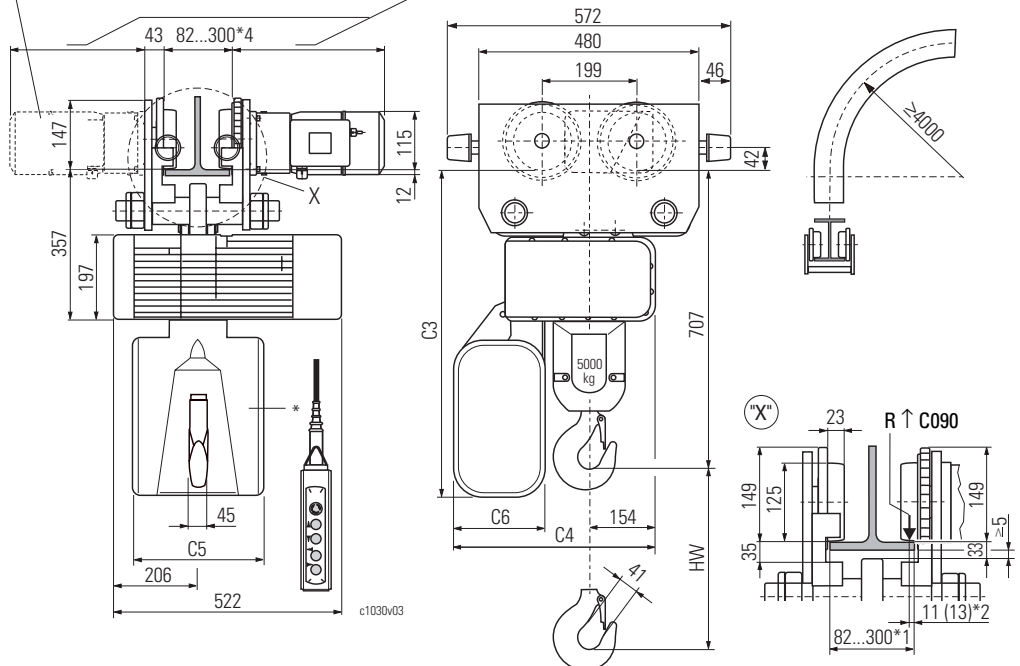


2/1

KFN 63.50E						*
HW	C3	C4	C5	C6		Standard
[m]	[mm]					
6	773	466	300	209	K	Standard
15	953	636	300	380	S	
25	1153	706	300	450	S	
4	672	466	296	210	T	Option
6	792	466	296	210	T	
6	792	466	300	209	S	

6300 kg ≥20/25 m/min (50/60 Hz): 2x SU-A ..
5000 kg ≥25/32 m/min (50/60 Hz): 2x SU-A ..

≥20/25 m/min (50/60 Hz): 321
< 20/25 m/min (50/60 Hz): 342



* Material des Kettenspeichers
K = Kunststoff
S = Stahlblech
T = Textil

*1 Standard; bei Flanschbreite > 260 mm sind Führungsrollen erforderlich
*2 Bei geneigtem Flansch
*3 Entfällt bei Rollfahwerk
*4 Bei Flanschbreite > 300 mm sind Führungsrollen erforderlich

* Material of chain box
K = Plastic
S = Sheet metal
T = Fabric

*1 Standard; guide rollers necessary for flange width >260 mm
*2 With sloping flange
*3 N/a with push trolley
*4 Guide rollers necessary for flange width >300 mm

* Matériau du bac à chaîne
K = Matière plastique
S = Tôle d'acier
T = Textile


*1 Standard; galets de guidage nécessaires pour largeur d'aile >260 mm.
*2 Avec bride inclinée
*3 Se supprime sur chariot de direction par poussée
*4 Galets de guidage nécessaires pour largeur d'aile >300 mm.

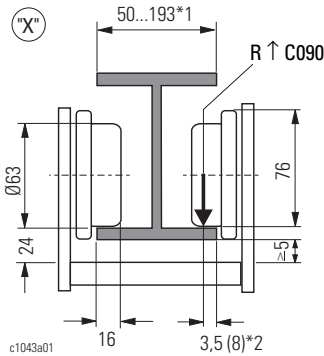
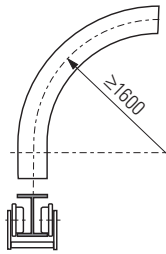


ST 05

Elektrofahwerk "kurze Bauhöhe" **"Short headroom" electric trolley** **Chariot électrique "hauteur perdue réduite"**


1/1

	KE-T 22	*	
=1/1			
HW	D3		
[m]	[mm]		
7	274	K	Stand.
15	374	S	
24	423	S	
7	303	S	Opt.



ST 0502

2/1

	KE-T 22	*	
=2/1			
HW	D3		
[m]	[mm]		
3,5	274	K	Stand.
7,5	374	S	
12	423	S	
3,5	303	S	Opt.

* Material des Kettenspeichers
 K = Kunststoff
 S = Stahlblech
 T = Textil
 *1 Standard
 *2 Bei geneigtem Flansch

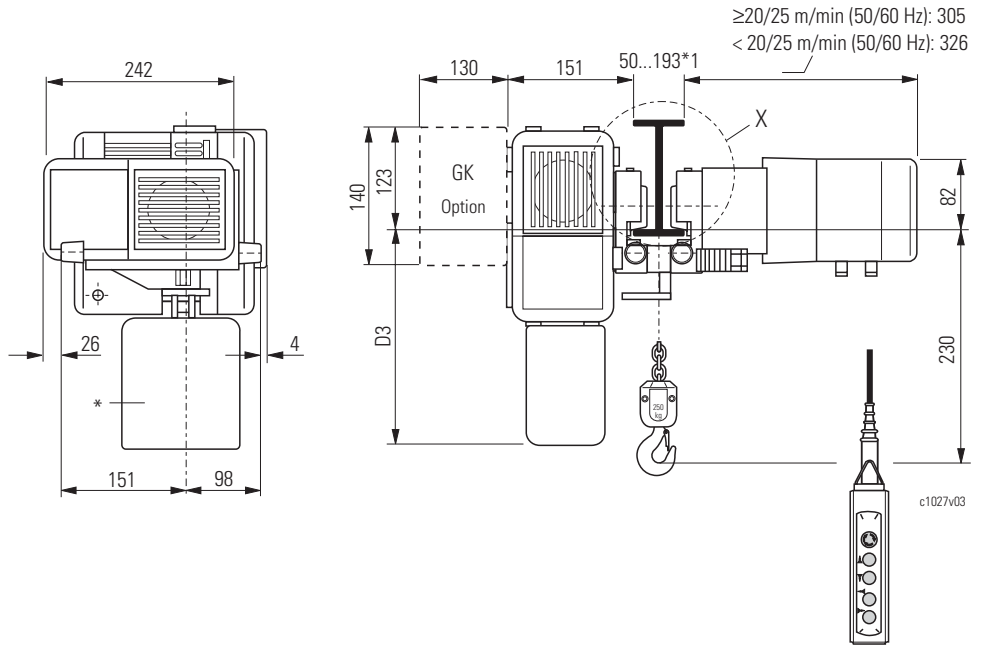
* Material of chain box
 K = Plastic
 S = Sheet metal
 T = Fabric
 *1 Standard
 *2 With sloping flange

* Matériau du bac à chaîne
 K = Matière plastique
 S = Tôle d'acier
 T = Textile
 *1 Standard
 *2 Avec bride inclinée

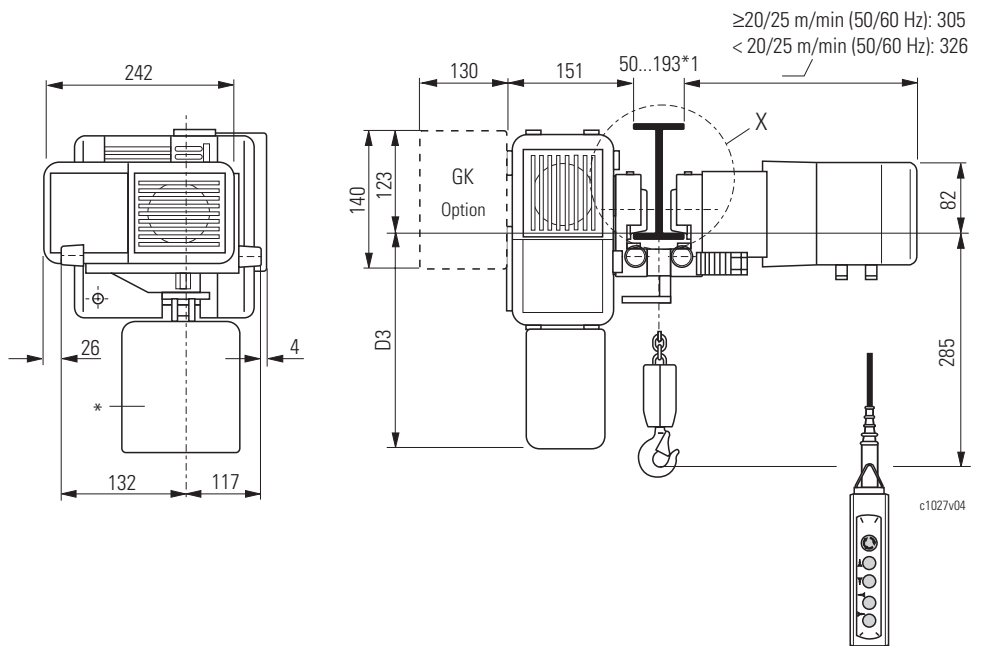
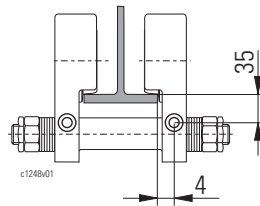
Auswahltabelle: ↑ 14

Selection table: ↑ 14

Tableau de sélection : ↑ 14



Puffer
 Buffers
 Butoirs





ST 10

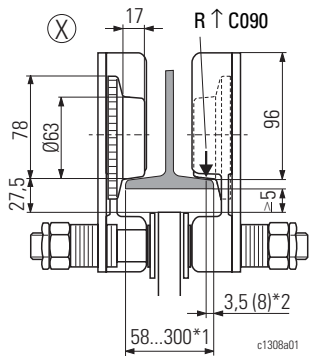
Elektrofahwerk "kurze Bauhöhe"

"Short headroom" electric trolley

Chariot électrique "hauteur perdue réduite"

1/1

 =1/1 kg	KFK 10.10E		*	[m] [mm]	
	HW	D3			D5
	12	620			160
25	707	150	T		
30	787	150	T		
50	797	320	T		
60	837	320	S		
12	607	150	S	Option	
25	707	150	S		
30	787	150	S		



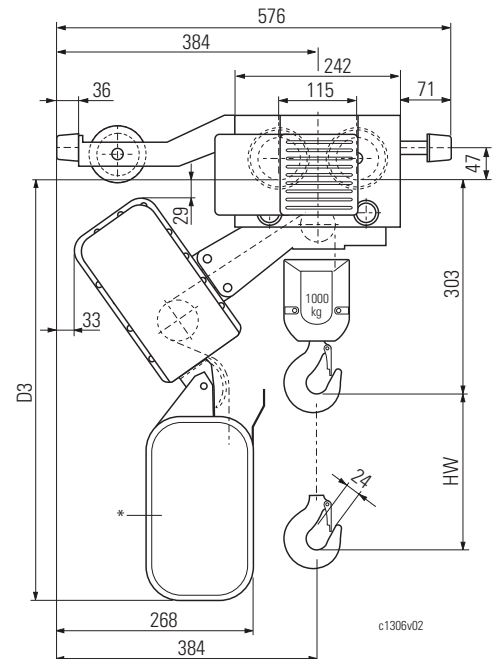
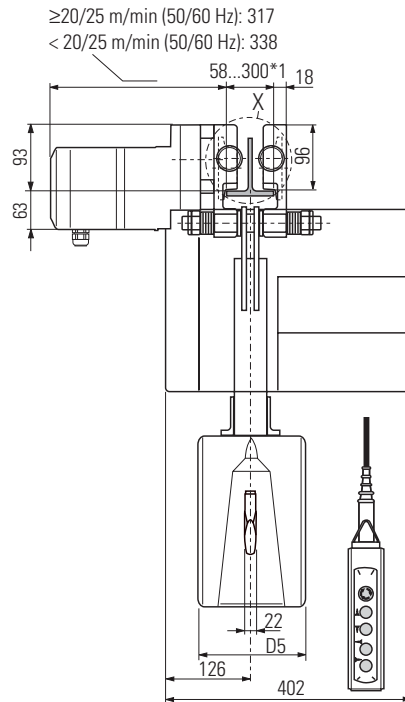
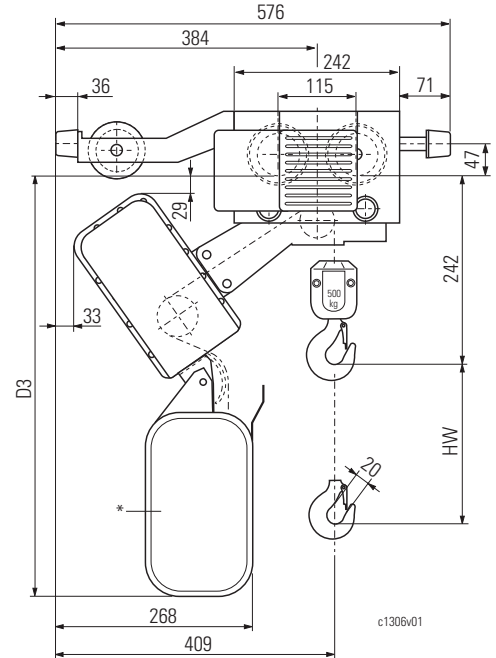
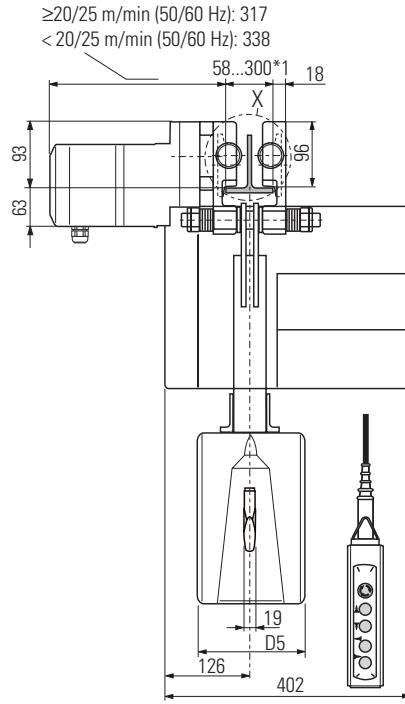
2/1

 =2/1 kg	KFK 10.10E		*	[m] [mm]	
	HW	D3			D5
	6	620			160
12,5	707	150	T		
15	787	150	T		
25	797	320	T		
30	837	320	S		
6	607	150	S	Option	
12,5	707	150	S		
15	787	150	S		

Auswahltabelle: ↑ 14

Selection table: ↑ 14

Tableau de sélection : ↑ 14



* Material des Kettenspeichers
K = Kunststoff
S = Stahlblech
T = Textil

*1 Standard; bei Flanschbreite > 260 mm sind Führungsrollen erforderlich

*2 Bei geneigtem Flansch

* Material of chain box
K = Plastic
S = Sheet metal
T = Fabric

*1 Standard; guide rollers necessary for flange width >260 mm

*2 With sloping flange

* Matériau du bac à chaîne
K = Matière plastique
S = Tôle d'acier
T = Textile

*1 Standard; galets de guidage nécessaires pour largeur d'aile >260 mm.


*2 Avec bride inclinée

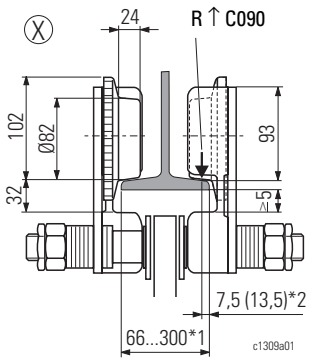


ST 20


Elektrofahwerk "kurze Bauhöhe" **"Short headroom" electric trolley** **Chariot électrique "hauteur perdue réduite"**

1/1

 =1/1 HW	KFK 32.20E		*	Standard
	D3	D5		
	[m]	[mm]		
8	666	160	K	Standard
16	753	150	T	
22	833	150	T	
30	843	320	T	
40	883	320	S	
8	653	150	S	Option
16	753	150	S	
22	833	150	S	



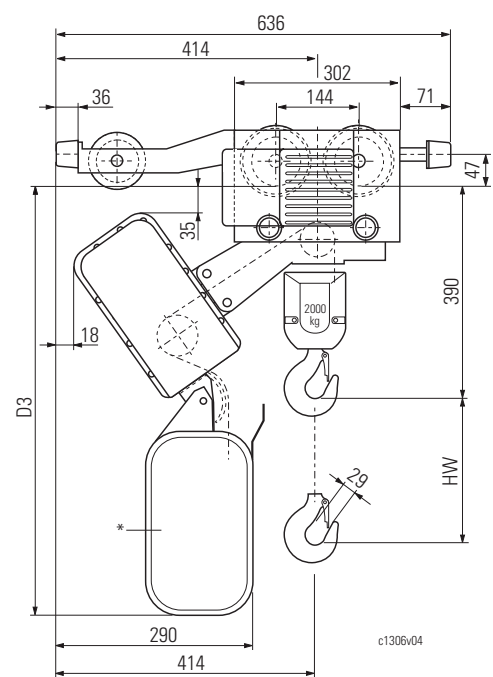
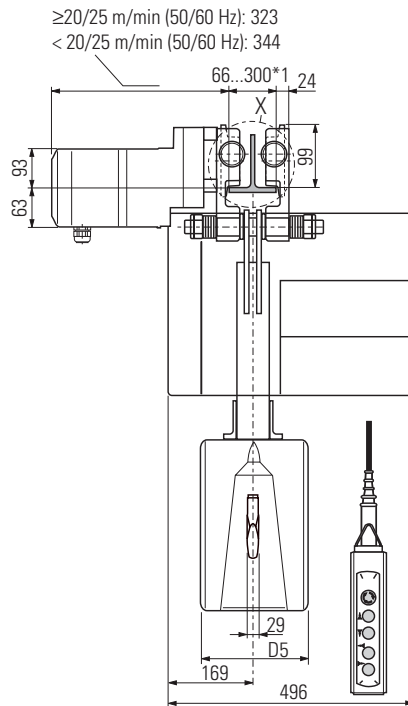
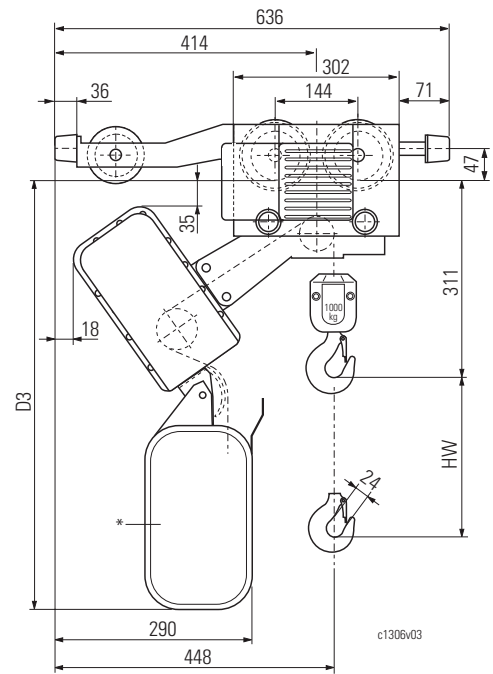
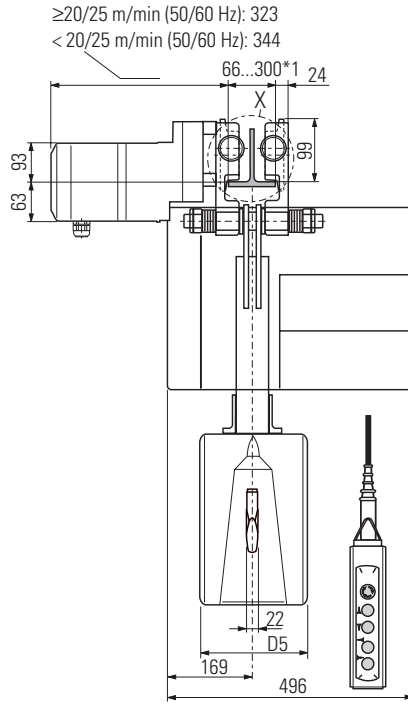
2/1

 =2/1 HW	KFK 32.20E		*	Standard
	D3	D5		
	[m]	[mm]		
4	666	160	K	Standard
8	753	150	T	
11	833	150	T	
15	843	320	T	
20	883	320	S	
4	653	150	S	Option
8	753	150	S	
11	833	150	S	

Auswahltabelle: ↑ 14

Selection table: ↑ 14

Tableau de sélection : ↑ 14



* Material des Kettenspeichers
 K = Kunststoff
 S = Stahlblech
 T = Textil

*1 Standard; bei Flanschbreite > 260 mm sind Führungsrollen erforderlich

*2 Bei geneigtem Flansch

* Material of chain box
 K = Plastic
 S = Sheet metal
 T = Fabric

*1 Standard; guide rollers necessary for flange width >260 mm

*2 With sloping flange

* Matériau du bac à chaîne
 K = Matière plastique
 S = Tôle d'acier
 T = Textile

*1 Standard; galets de guidage nécessaires pour largeur d'aile >260 mm.

*2 Avec bride inclinée




ST 30

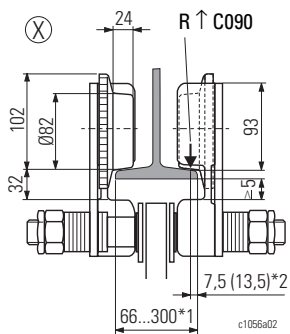
Elektrofahwerk "kurze Bauhöhe"

"Short headroom" electric trolley

Chariot électrique "hauteur perdue réduite"

1/1

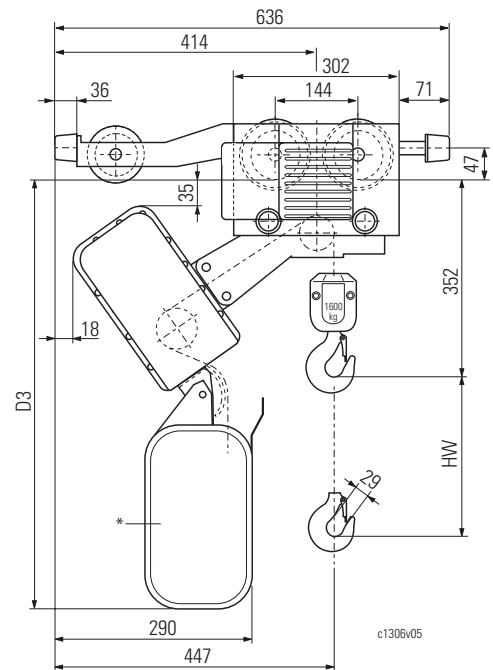
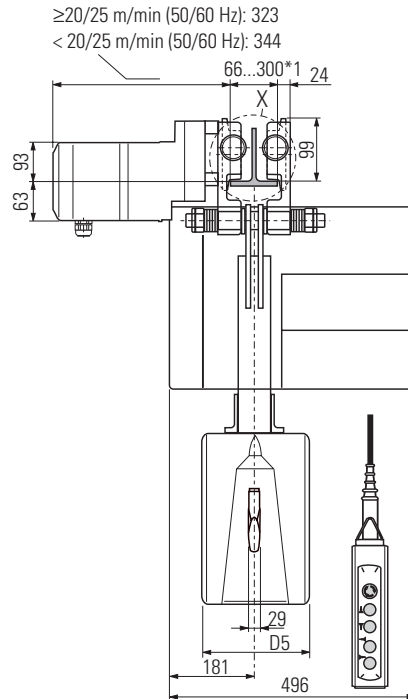
 =1/1	KFK 32.30E		*		
	HW	D3			D5
	[m]	[mm]			
4,5	666	160	K	Standard	
10	753	150	T		
12	833	150	T		
20	843	320	T		
30	883	320	S		
6	653	150	S	Option	
10	753	150	S		
12	833	150	S		




Auswahltabelle: ↑ 14

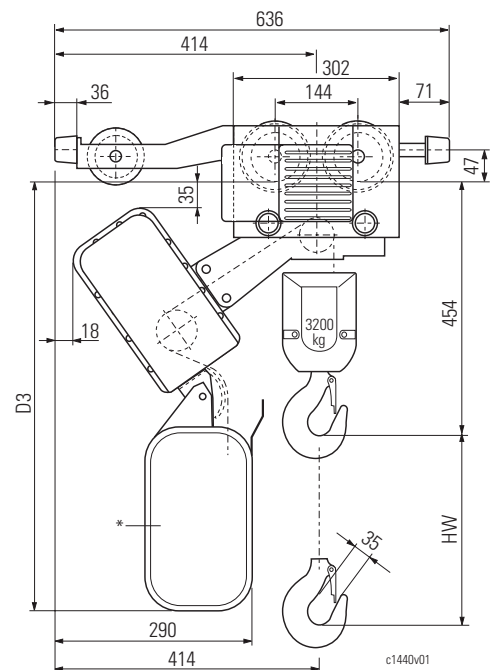
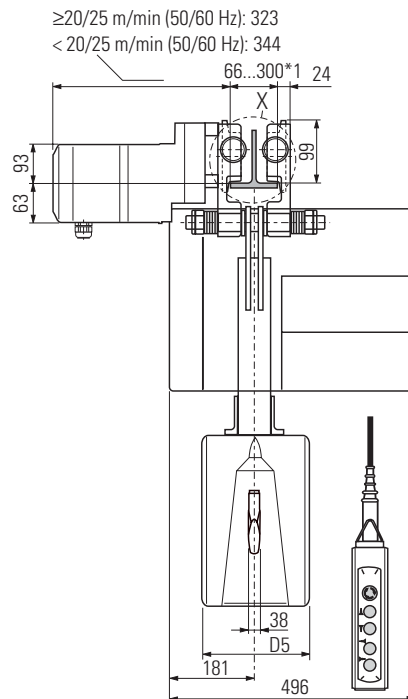
Selection table: ↑ 14

Tableau de sélection : ↑ 14



2/1

 =2/1	KFK 32.30E		*		
	HW	D3			D5
	[m]	[mm]			
2,2	666	160	K	Standard	
5	753	150	T		
6	833	150	T		
10	843	320	T		
15	883	320	S		
3	653	150	S	Option	
5	753	150	S		
6	833	150	S		



* Material des Kettenspeichers

K = Kunststoff
S = Stahlblech

T = Textil

*1 Standard; bei Flanschbreite > 260 mm sind Führungsrollen erforderlich

*2 Bei geneigtem Flansch

*3 Standard; bei Flanschbreite > 300 mm sind Führungsrollen erforderlich

* Material of chain box

K = Plastic
S = Sheet metal

T = Fabric

*1 Standard; guide rollers necessary for flange width >260 mm

*2 With sloping flange

*3 Standard; guide rollers necessary for flange width >300 mm

* Matériau du bac à chaîne

K = Matière plastique
S = Tôle d'acier

T = Textil

*1 Standard; galets de guidage nécessaires pour largeur d'aile >260 mm

*2 Avec bride inclinée

*3 Standard; galets de guidage nécessaires pour largeur d'aile >300 mm




ST 32

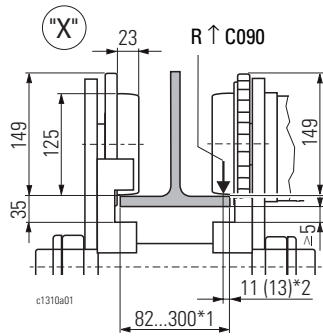
Elektrofahwerk
"kurze Bauhöhe"

"Short headroom"
electric trolley


Chariot électrique
"hauteur perdue réduite"

1/1

 =1/1	KFK 63.32E		*	
	HW	D3		
	[m]	[mm]		
	20	891	300	K
	50	1072	300	S
	80	1272	300	S
	12	791	296	T
	20	911	296	T
	20	911	300	S
				Option
				Standard



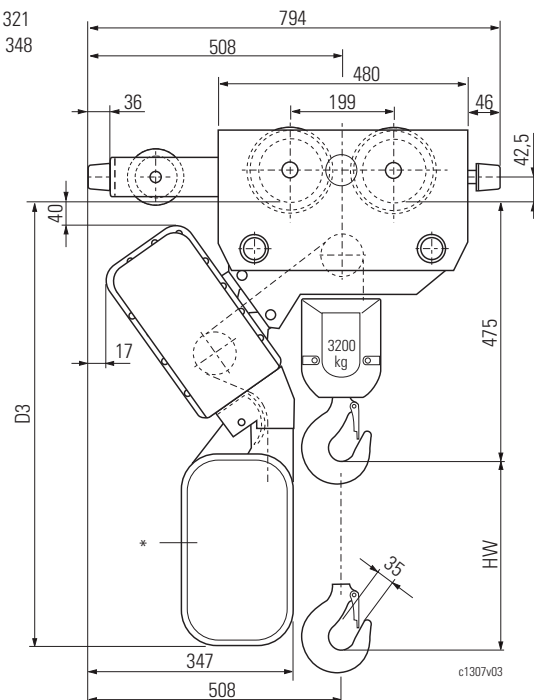
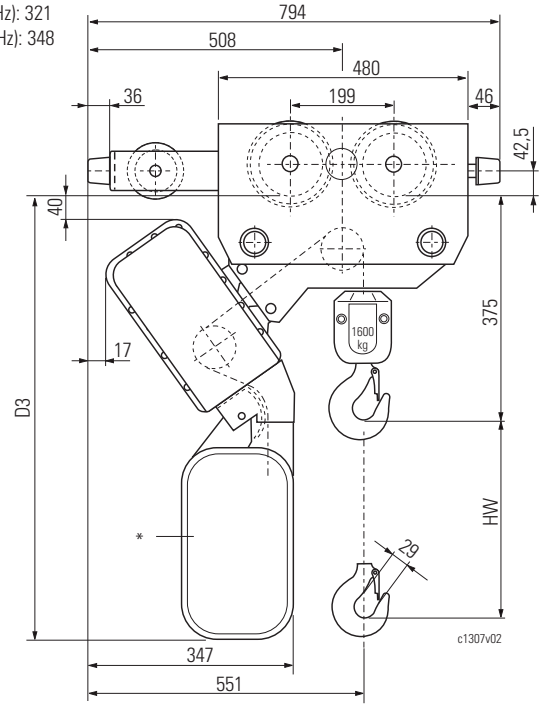
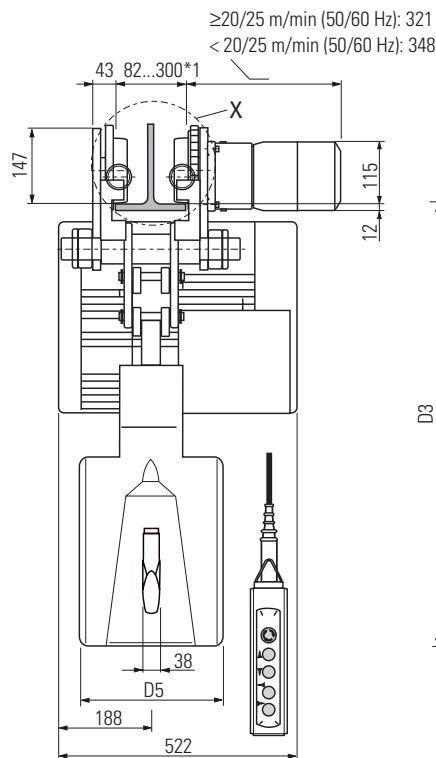
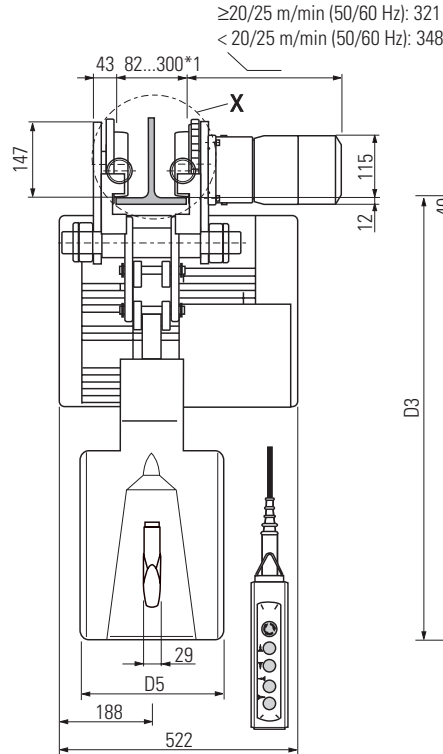
2/1

 =2/1	KFK 63.32E		*	
	HW	D3		
	[m]	[mm]		
	10	891	300	K
	25	1072	300	S
	40	1272	300	S
	6	791	296	T
	10	911	296	T
	10	911	300	S
				Option
				Standard

Auswahltabelle: ↑ 14

Selection table: ↑ 14

Tableau de sélection : ↑ 14



* Material des Kettenspeichers
 K = Kunststoff
 S = Stahlblech
 T = Textil

*1 Standard; bei Flanschbreite > 300 mm sind Führungsrollen erforderlich

*2 Bei geneigtem Flansch

* Material of chain box
 K = Plastic
 S = Sheet metal
 T = Fabric

*1 Standard; guide rollers necessary for flange width >300 mm

*2 With sloping flange

* Matériau du bac à chaîne
 K = Matière plastique
 S = Tôle d'acier
 T = Textile

*1 Standard; galets de guidage nécessaires pour largeur d'aile >300 mm

*2 Avec bride inclinée



ST 50 / ST 60

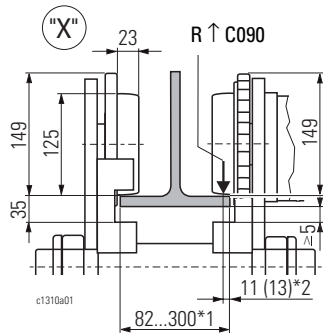
Elektrofahwerk "kurze Bauhöhe"

"Short headroom" electric trolley

Chariot électrique "hauteur perdue réduite"

1/1

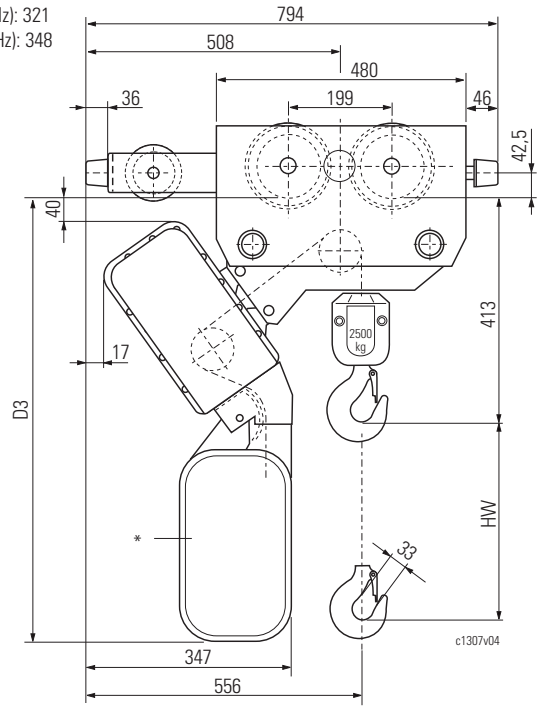
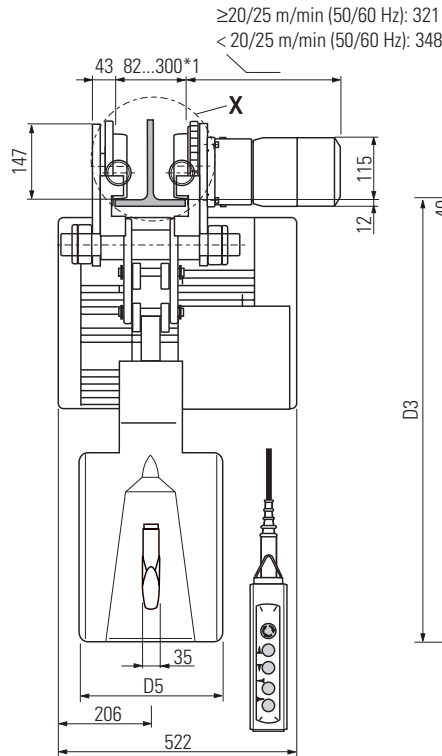
 =1/1	KFK 63.50E KFK 63.60E		*		
	HW	D3			D5
	[m]	[mm]		Standard	
12	877	300	K		
30	1058	300	S		
50	1258	300	S		
	8	777	296	T	Option
	12	897	296	T	
	12	897	300	S	



Auswahltabelle: ↑ 14

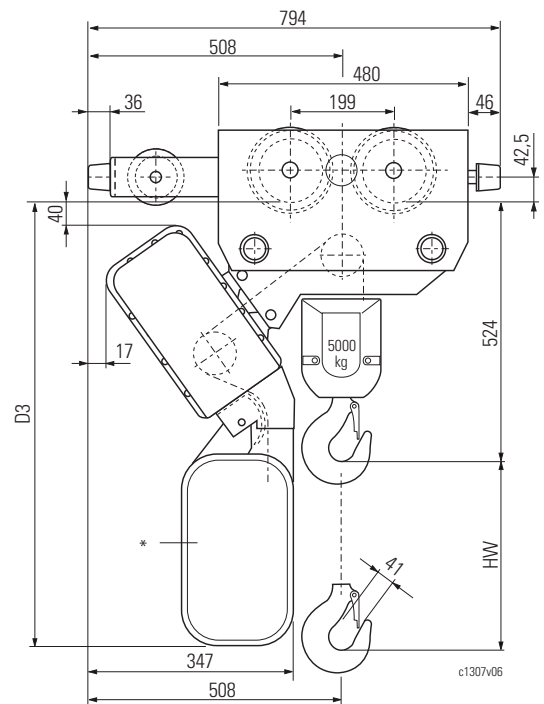
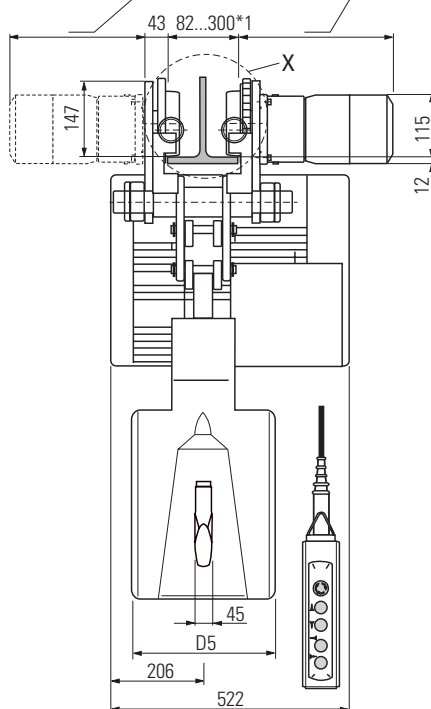
Selection table: ↑ 14

Tableau de sélection : ↑ 14



6300 kg ≥20/25 m/min (50/60 Hz): 2x SU-A ..
5000 kg ≥25/32 m/min (50/60 Hz): 2x SU-A ..

≥20/25 m/min (50/60 Hz): 321
< 20/25 m/min (50/60 Hz): 348



2/1

 =2/1	KFK 63.50E KFK 63.60E		*			
	HW	D3			D5	
	[m]	[mm]		Standard		
6	877	300	K			
15	1058	300	S			
25	1258	300	S			
	4	777	296		T	Option
	6	897	296		T	
	6	897	300	S		

* Material des Kettenspeichers
K = Kunststoff
S = Stahlblech
T = Textil

*1 Standard; bei Flanschbreite > 300 mm sind Führungsrollen erforderlich

*2 Bei geneigtem Flansch

* Material of chain box
K = Plastic
S = Sheet metal
T = Fabric

*1 Standard; guide rollers necessary for flange width >300 mm

*2 With sloping flange

* Matériau du bac à chaîne
K = Matière plastique
S = Tôle d'acier
T = Textile

*1 Standard; galets de guidage nécessaires pour largeur d'aile >300 mm

*2 Avec bride inclinée



Doppelkettenzüge STD

Heben ohne Schräglage

Kettenzüge STD mit 2 Lastketten heben Langgüter und andere Lasten, die an zwei Lastaufnahmepunkten aufgenommen werden müssen, ohne Schräglage. Die beiden Lastketten der Kettenzüge STD laufen absolut synchron, auch bei ungleichmäßiger Belastung. Der Hakenabstand kann entsprechend dem Transportgut frei gewählt werden.

Achtung!

Doppelkettenzüge STD 30-60 mit Einsicherung /2-2 haben keine Überlastsicherung der einzelnen Kettenstränge und entsprechen einer unvollständigen Maschine gemäß EG-Maschinenrichtlinie 2006/42/EG. Eine entsprechende Einbauerklärung wird mitgeliefert.

Die unvollständige Maschine darf erst in Betrieb gehen, wenn festgestellt wurde, dass die vollständige Maschine, in welche die unvollständige Maschine eingebaut ist, der EG-Maschinenrichtlinie 2006/42/EG entspricht.

Zur Erfüllung der EG-Maschinenrichtlinie 2006/42/EG ist eine Einzelstrangüberwachung erforderlich, da unterschiedliche Lastverteilung auftreten kann (siehe A123).

STD dual chain hoists

Lifting without tilting

STD chain hoists with 2 load chains lift long goods and other loads which must be taken up at two points, without tilting them. The two load chains of the STD electric chain hoist run absolutely synchronously, even if the load is uneven. The distance between the hooks can be selected freely according to the goods to be transported.

Caution!

STD 30-60 dual chain hoists with /2-2 reeving have no overload protection of each chain fall and are thus an incomplete machine as defined by EC machinery directive 2006/42/EC. The hoist is supplied with an appropriate declaration of incorporation.

The incomplete machine must not be commissioned until it has been established that the complete machine in which the incomplete machine is incorporated complies with EC machinery directive 2006/42/EC.

To comply with EC machinery directive 2006/42/EC each fall must be monitored individually as load distribution might be unequal (see A123).

Palans à chaîne STD à deux crochets

Le levage en deux points sans différence de niveau

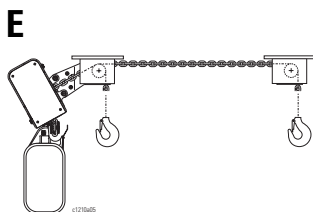
Les palans STD à 2 chaînes de charge lèvent les charges longues, et toutes les charges qui doivent être suspendues en deux points et levées sans différence de niveau. Les deux chaînes de charge des palans STD montent et descendent de façon absolument symétrique, même si elles sont inégalement chargées. La distance entre crochets peut être librement choisie en fonction de la charge à lever.

Attention!

Les palans à chaîne STD 30-60 à deux crochets aux mouflages /2-2 n'ont pas de protection contre la surcharge de chaque brin de la chaîne et de ce fait sont des machines incomplètes selon la directive relative à machines 2006/42/CE. Une déclaration d'incorporation appropriée est livrée avec le palan.

La machine incomplète ne doit être mise en service qu'après la constatation que la machine complète, dans laquelle la machine incomplète est incorporée, correspond à la directive relative à machines 2006/42/CE.

Pour satisfaire à la directive relative à machines 2006/42/CE une surveillance individuelle de chaque brin est requise car la répartition de la charge peut être inégale (voir A123).



Zwei Ausführungen von Kettenzügen STD sind lieferbar:

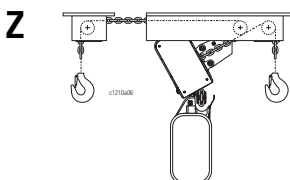
- Ausführung E: Beide Lasthaken befinden sich auf **einer** Seite des Kettenzuges.
- Ausführung Z: Die Lasthaken befinden sich **links und rechts** vom Kettenzug.

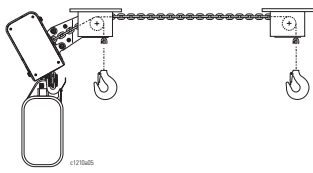
Two versions of STD chain hoists are available:

- E version: both load hooks are on **one side** of the chain hoist.
- Z version: the load hooks are to the **left and the right** of the chain hoist.

Deux exécutions des palans STD sont livrables :

- Exécution E : les deux crochets se trouvent **du même côté** du palan.
- Exécution Z : les crochets se trouvent **de part et d'autre** du palan.





Kettenzüge STD mit zwei Lastketten für den stationären Einsatz

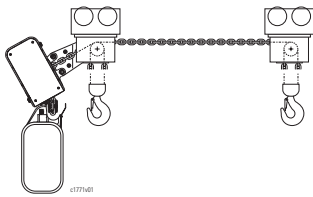
Für den stationären Einsatz wird der Kettenzug STD, wahlweise in E- oder Z-Ausführung, starr an einer Unterkonstruktion montiert.

STD chain hoists with two load chains for stationary applications

For stationary applications, the STD electric chain hoist, either E or Z version, is mounted rigidly on a beam.

Palans électriques STD à deux sorties de chaîne pour utilisation à poste fixe

En exécution E ou Z, le palan à chaîne STD, dans cette utilisation, est suspendu rigidement à une charpente.



Kettenzüge STD mit zwei Lastketten mit Elektrofahrwerk

In Verbindung mit einem Elektrofahrwerk wird der Kettenzug STD zum ortsveränderlichen Hubwerk, das ebenfalls wahlweise in E- oder Z-Ausführung lieferbar ist.

STD chain hoists with two load chains with electric trolley

In conjunction with an electric trolley, the STD electric chain hoist becomes a mobile lifting unit, available optionally as E or Z version.

Palans à chaîne STD à deux sorties de chaîne avec chariot électrique

Combiné avec un chariot électrique, le palan STD devient un appareil de levage mobile, également livrable en exécution E ou Z.

Allgemeine Beschreibung siehe Seite 6.

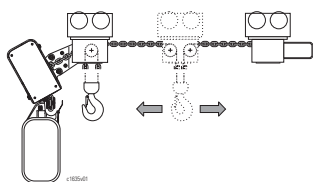
General description see page 6.

Description générale voir page 6.

Bitte beachten Sie bei der Bestellung von Doppelkettzügen auch die Hinweise auf Seite 63.

When ordering dual chain hoists, please note the information given on page 63.

À la commande de doubles palans à chaîne, prière d'observer aussi les remarques figurant à la page 63.



Noch mehr Flexibilität bietet der neue Doppelkettzug STD Vario. Beim STD Vario ist der Hakenabstand elektrisch verstellbar. Durch den präzise einstellbaren Hakenabstand ist stets ein sicheres Anschlagen der Last gewährleistet.

The new STD Vario dual chain hoist offers even greater flexibility. On the STD Vario, the distance between the hooks can be adjusted electrically. As the hook distance can be adjusted precisely, safe attachment of the load is always guaranteed.

Le nouveau palan à chaîne à 2 crochets STD Vario offre encore plus de flexibilité. Sur le palan STD Vario, la distance entre crochets est réglable électriquement. La distance entre crochets précisément réglable assure toujours l'élingage de la charge sûr.

Weitere Informationen siehe Seite 88.

Further information see page 88.

Pour plus d'informations voir page 88.



Auswahltable







Ausführung "E" und "Z"

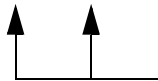
Selection table

"E" and "Z" versions

Tableau de sélection

Exécutions "E" et "Z"

 [kg]	ISO			Typ Type  =2/2-2  =4/2-2	Motordaten Motor data Caractéristiques des moteurs				Hubmotor Hoist motor Moteur de levage Typ Type	Kettenzug Chain hoist Palan à chaîne  						
		50 Hz	60 Hz		50 Hz	60 Hz	50/60 Hz	50/60 Hz		E	Z	E	Z			
		[m/min]			[kW]		[%ED]	[c/h]		[kg]*1	[kg]*1		[kg]*1			
		[kg]			[kg]		[kg]			[kg]		[kg]				
2x 125	M4	8/2	10/2,5	STD 0502-8/2	2/2-2 E/Z	0,2/0,05	0,24/0,06	35/15	180/360	A04	33	35	39	83	85	43
2x 250	M4	4/1 8/2 12/3	4,8/1,2 10/2,5 14/3,6	STD 0502-8/2 STD 1005-8/2 STD 1005-12/3	4/2-2 E/Z 2/2-2 E/Z 2/2-2 E/Z	0,4/0,1 0,8/0,2 1,2/0,3	0,48/0,12 0,96/0,24 1,4/0,36	35/15 40/20 40/20	120/240 120/240 120/240	A04 E21 E22	37 49 49	39 59 59	39 40 40	87 84 84	89 94 94	43 44 44
2x 500	M4 M5 M4	4/1 8/2 12/3	4,8/1,2 10/2,5 14/3,6	STD 1005-8/2 STD 3010-8/2 STD 3010-12/3	4/2-2 E/Z 2/2-2 E/Z 2/2-2 E/Z	0,8/0,2 1,5/0,37 2,3/0,57	0,96/0,24 1,8/0,44 2,8/0,68	40/20 40/20 40/20	120/240 120/240 120/240	E21 E31 E32	53 88 88	63 103 103	40 41 41	89 132 132	99 147 147	44 45 45
2x 800	M3	8/2	10/2,5	STD 3016-8/2	2/2-2 E/Z	2,3/0,57	2,8/0,68	40/20	120/240	E32	88	103	41	132	147	45
2x 1000	M5 M4	4/1 6/1,5	4,8/1,2 7,2/1,8	STD 3010-8/2 STD 3010-12/3	4/2-2 E/Z 4/2-2 E/Z	1,5/0,37 2,3/0,57	1,8/0,44 2,8/0,68	40/20 40/20	120/240 120/240	E31 E32	102 144	117 165	41 42	146 231	161 252	45 46
2x 1250	M4	8/2	10/2,5	STD 5025-8/2	2/2-2 E/Z	3,8/0,9	4,6/1,1	33/17	100/200	E42	144	165	42	231	252	46
2x 1600	M3 M5 M3	4/1 6/1,5 6/1,5	4,8/1,2 7,2/1,8 7,2/1,8	STD 3016-8/2 STD 5016-12/3 STD 6032-6/1,5	4/2-2 E/Z 4/2-2 E/Z 2/2-2 E/Z	2,3/0,57 3,8/0,9 3,8/0,9	2,8/0,68 4,6/1,1 4,6/1,1	40/20 33/17 33/17	120/240 100/200 100/200	E32 E42 E42	102 170 154	117 136 175	41 42 42	146 262 241	161 283 252	45 46 46
2x 2500	M4	3,2/0,75 4/1	3,8/0,9 4,8/1,2	STD 5025-6/1,5 STD 5025-8/2	4/2-2 E/Z 4/2-2 E/Z	3,0/0,76 3,8/0,9	3,6/0,91 4,6/1,1	40/20 33/17	120/240 100/200	E42	170	191	42	262	283	46
2x 3200	M3	3,2/0,75	3,8/0,9	STD 6032-6/1,5	4/2-2 E/Z	3,8/0,9	4,6/1,1	33/17	100/200	E42	180	201	42	272	293	46



Andere Hubgeschwindigkeiten
siehe Seite 87.

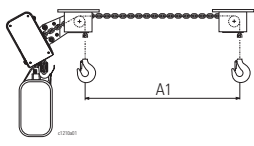
Other hoisting speeds see
page 87.

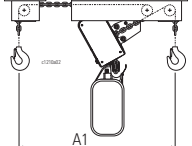
Autres vitesses de levage voir
page 87.

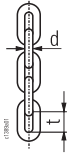
Abstand A1

Distance A1

Distance A1

Ausführung/Design/Exécution "E"		
		
Typ Type	A1 min.-max. [mm]	
	2/2-2	4/2-2
	[mm]	
STD 05	216 - 1008	216 - 1008
STD 10	272 - 2992	272 - 2992
STD 30	332 - 3004	332 - 3004
STD 50	405 - 2511	405 - 4023
STD 60	405 - 2511	405 - 4023

Ausführung/Design/Exécution "Z"		
		
Typ Type	A1 min.-max. [mm]	
	2/2-2	4/2-2
	[mm]	
STD 05	529 - 1993	568 - 2008
STD 10	593 - 2993	542 - 3006
STD 30	782 - 3016	712 - 3997
STD 50	946 - 2512	860 - 3992
STD 60	946 - 2512	860 - 3992

Typ Type	Möglicher Abstand Possible distance Distance possible	Kettenabmessung Chain dimension Dimension de chaîne
	Ausführung Design Exécution	 d x t
	"E" "Z"	
	(2 x Teilung x n) *2 A1 min + (2 x pitch x n) *2 (2 x pas x n) *2	
[mm]		
STD 05	A1 min. + 2 x 12 x n *2	4 x 12
STD 10	A1 min. + 2 x 16 x n *2	5 x 16
STD 30	A1 min. + 2 x 21,9 x n *2	7 x 21,9
STD 50	A1 min. + 2 x 27 x n *2	9 x 27
STD 60	A1 min. + 2 x 27 x n *2	9 x 27

*1 Ohne Lastkette
 *2 n = immer ganze Zahlen; A1 max. beachten.

*1 Without chain
 *2 n = whole numbers only; observe A1 max.

*1 Sans chaîne de levage
 *2 n = toujours nombres entiers; observer A1 max.



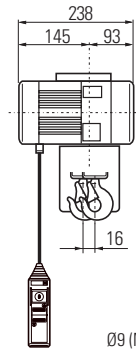
STD 05..E

max. Hakenweg max. hook path Hauteur de levée max.		A3	*	
2/2-2	4/2-2			
[m]		[mm]		
2x 3,5	2x 1,75	355	S	Standard
2x 7	2x 3,5	426	S	
2x 10	2x 5	475	S	

A1 min. - max. [mm]	
2/2-2	4/2-2
216 - 1008	216 - 1008

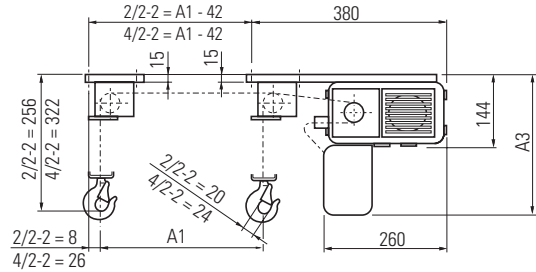
Kettenzug "stationär"

Auswahltabelle: ↑ 38



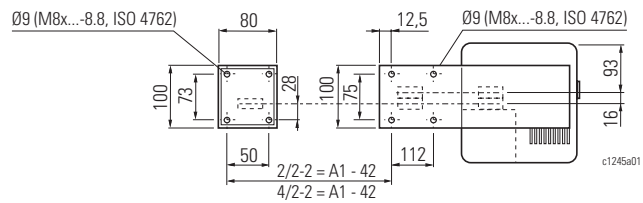
"Stationary" chain hoist

Selection table: ↑ 38



Palan à chaîne "fixe accroché"

Tableau de sélection : ↑ 38



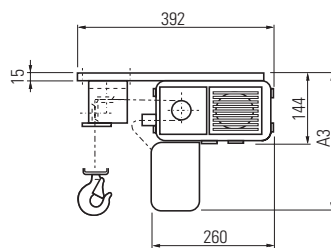
STD 05..Z

max. Hakenweg max. hook path Hauteur de levée max.		A3	*	
2/2-2	4/2-2			
[m]		[mm]		
2x 3,5	2x 1,75	355	S	Standard
2x 7	2x 3,5	426	S	
2x 10	2x 5	475	S	

A1 min. - max. [mm]	
2/2-2	4/2-2
529*1 - 1993	568*1 - 2008

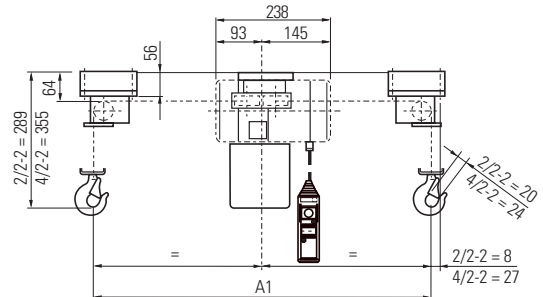
Kettenzug "stationär"

Auswahltabelle: ↑ 38



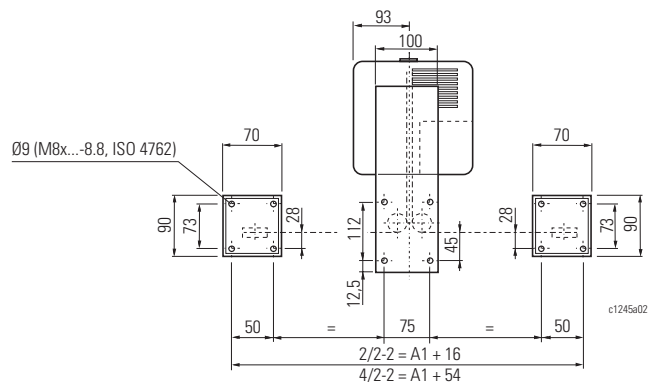
"Stationary" chain hoist

Selection table: ↑ 38



Palan à chaîne "fixe accroché"

Tableau de sélection : ↑ 38



* Material des Kettenspeichers
K = Kunststoff
S = Stahlblech
T = Textil
*1 Kleiner auf Anfrage

* Material of chain box
K = Plastic
S = Sheet metal
T = Fabric
*1 Smaller on request

* Matériau du bac à chaîne
K = Matière plastique
S = Tôle d'acier
T = Textile
*1 Plus étroit sur demande



STD 10..E

Kettenzug "stationär"

"Stationary" chain hoist

Palan à chaîne "fixe accroché"

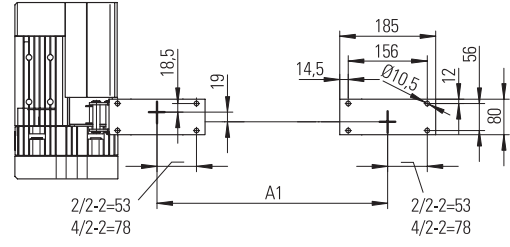
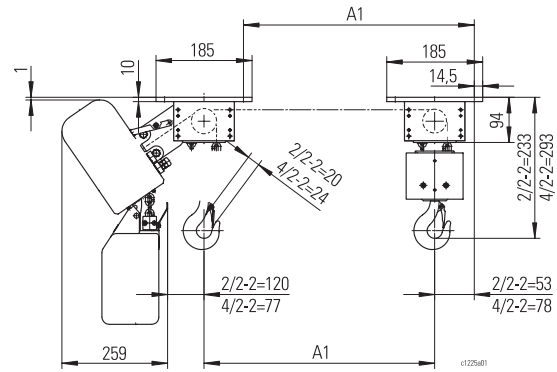
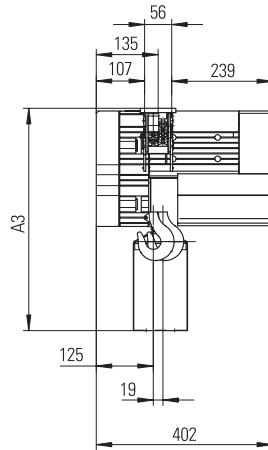
max. Hakenweg max. hook path Hauteur de levée max.		A3	*	
2/2-2	4/2-2			
[m]		[mm]		
2x 4	2x 2	592	K	Standard
2x 9	2x 4,5	679	T	
2x 13	2x 6,5	759	T	
2x 16	2x 8	749	T	
2x 20	2x 10	799	S	
2x 4	2x 2	579	S	Option
2x 9	2x 4,5	679	S	
2x 13	2x 6,5	759	S	

A1 min. - max. [mm]	
2/2-2	4/2-2
272 - 2992	272 - 2992

Auswahltabelle: ↑ 38

Selection table: ↑ 38

Tableau de sélection : ↑ 38



STD 10..Z

Kettenzug "stationär"

"Stationary" chain hoist

Palan à chaîne "fixe accroché"

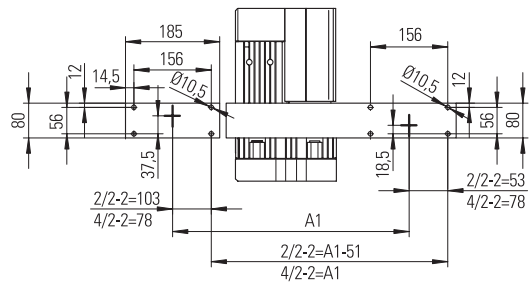
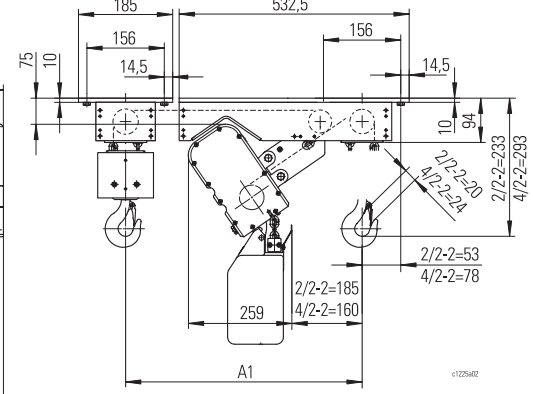
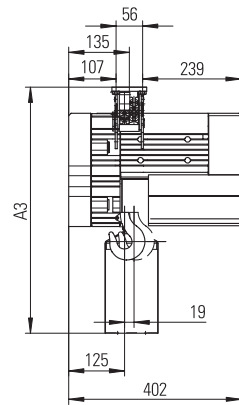
max. Hakenweg max. hook path Hauteur de levée max.		A3	*	
2/2-2	4/2-2			
[m]		[mm]		
2x 4	2x 2	649	K	Standard
2x 9	2x 4,5	736	T	
2x 13	2x 6,5	816	T	
2x 16	2x 8	806	T	
2x 20	2x 10	856	S	
2x 4	2x 2	636	S	Option
2x 9	2x 4,5	736	S	
2x 13	2x 6,5	816	S	

A1 min. - max. [mm]	
2/2-2	4/2-2
593 - 2993	542 - 3006

Auswahltabelle: ↑ 38

Selection table: ↑ 38

Tableau de sélection : ↑ 38



* Material des Kettenspeichers
 K = Kunststoff
 S = Stahlblech
 T = Textil

* Material of chain box
 K = Plastic
 S = Sheet metal
 T = Fabric

* Matériau du bac à chaîne
 K = Matière plastique
 S = Tôle d'acier
 T = Textile



STD 30..E

max. Hakenweg max. hook path Hauteur de levée max.		A3	*	
2/2-2	4/2-2	[m]	[mm]	
2x 4	2x 2	644	K	Standard
2x 6	2x 3	731	T	
2x 8	2x 4	811	T	
2x 10	2x 5	801	T	
2x 16	2x 8	851	S	
2x 4	2x 2	631	S	Option
2x 6	2x 3	731	S	
2x 8	2x 4	811	S	

A1 min. - max. [mm]	
2/2-2	4/2-2
332 - 3004	332 - 3004

Kettenzug "stationär"

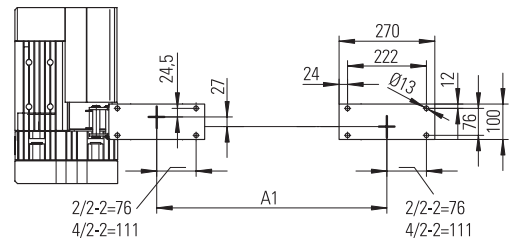
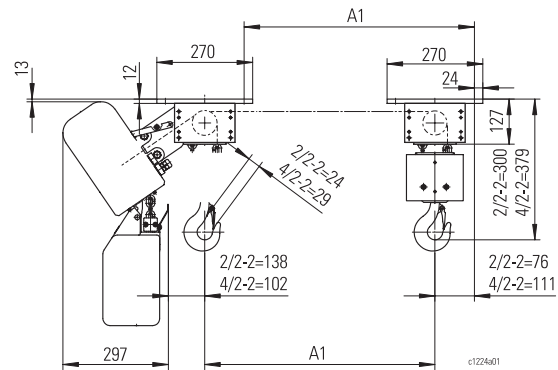
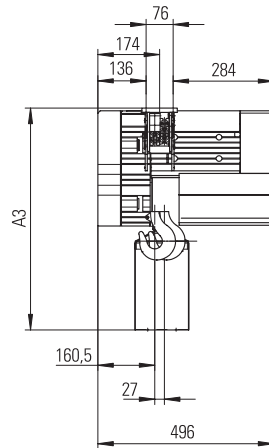
"Stationary" chain hoist

Palan à chaîne "fixe accroché"

Auswahltabelle: ↑ 38

Selection table: ↑ 38

Tableau de sélection : ↑ 38



STD 30..Z

max. Hakenweg max. hook path Hauteur de levée max.		A3	*	
2/2-2	4/2-2	[m]	[mm]	
2x 4	2x 2	712	K	Standard
2x 6	2x 3	799	T	
2x 8	2x 4	879	T	
2x 10	2x 5	869	T	
2x 16	2x 8	919	S	
2x 4	2x 2	699	S	Option
2x 6	2x 3	799	S	
2x 8	2x 4	879	S	

A1 min. - max. [mm]	
2/2-2	4/2-2
782 - 3016	712 - 3997

Kettenzug "stationär"

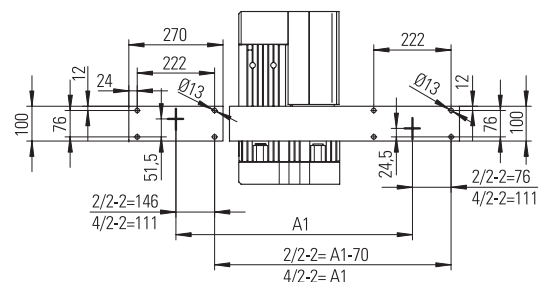
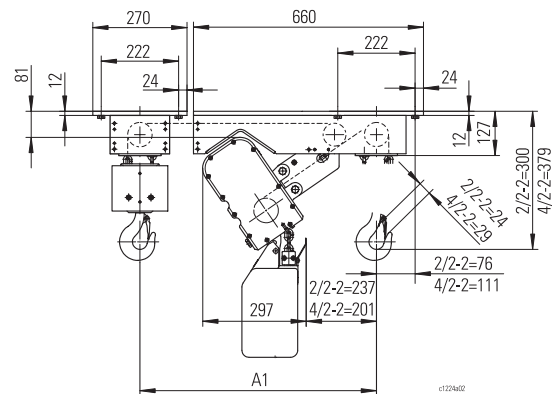
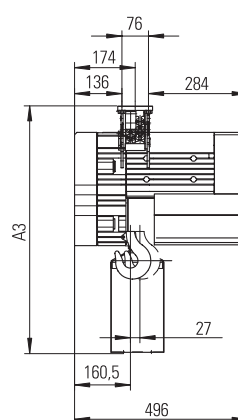
"Stationary" chain hoist

Palan à chaîne "fixe accroché"

Auswahltabelle: ↑ 38

Selection table: ↑ 38

Tableau de sélection : ↑ 38



* Material des Kettspeichers
K = Kunststoff
S = Stahlblech
T = Textil

* Material of chain box
K = Plastic
S = Sheet metal
T = Fabric

* Matériau du bac à chaîne
K = Matière plastique
S = Tôle d'acier
T = Textile



STD 50..E
STD 60..E

max. Hakenweg max. hook path Hauteur de levée max.		A3	*	
2/2-2	4/2-2	[m]	[mm]	
2x 10	2x 5	863	K	Standard
2x 25	2x 12,5	1044	S	
2x 40	2x 20	1244	S	
2x 6	2x 3	766	T	Option
2x 10	2x 5	885	T	
2x 10	2x 5	885	S	

A1 min. - max. [mm]	
2/2-2	4/2-2
405 - 2511	405 - 4023

Kettenzug "stationär"

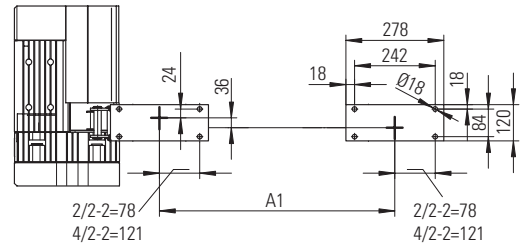
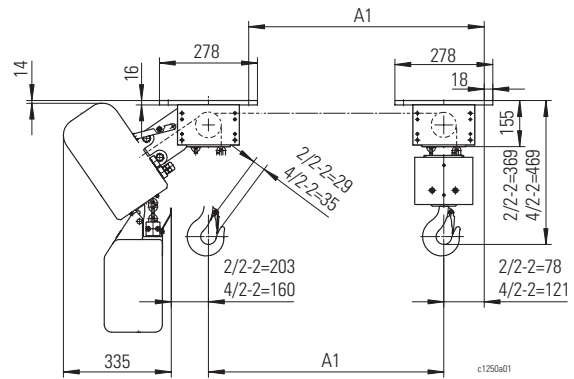
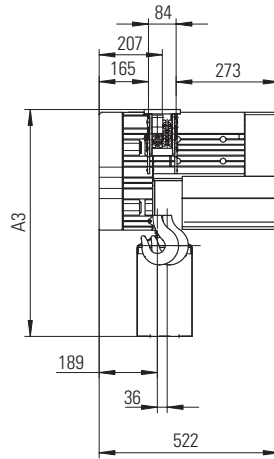
"Stationary" chain hoist

Palan à chaîne "fixe accroché"

Auswahltabelle: ↑ 38

Selection table: ↑ 38

Tableau de sélection : ↑ 38



STD 50..Z
STD 60..Z

max. Hakenweg max. hook path Hauteur de levée max.		A3	*	
2/2-2	4/2-2	[m]	[mm]	
2x 10	2x 5	955	K	Standard
2x 25	2x 12,5	1136	S	
2x 40	2x 20	1336	S	
2x 6	2x 3	854	T	Option
2x 10	2x 5	974	T	
2x 10	2x 5	974	S	

A1 min. - max. [mm]	
2/2-2	4/2-2
946 - 2512	860 - 3992

Kettenzug "stationär"

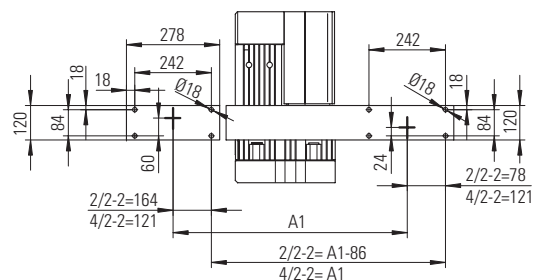
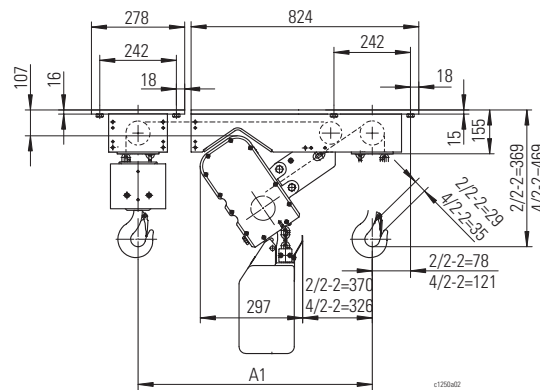
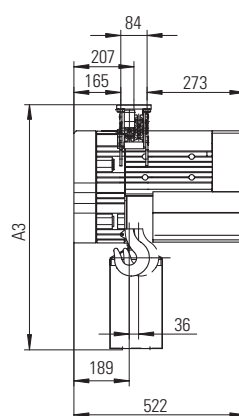
"Stationary" chain hoist

Palan à chaîne "fixe accroché"

Auswahltabelle: ↑ 38

Selection table: ↑ 38

Tableau de sélection : ↑ 38



* Material des Kettenspeichers
 K = Kunststoff
 S = Stahlblech
 T = Textil

* Material of chain box
 K = Plastic
 S = Sheet metal
 T = Fabric

* Matériau du bac à chaîne
 K = Matière plastique
 S = Tôle d'acier
 T = Textile

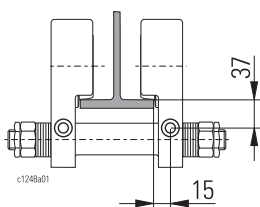


STD 05..E

max. Hakenweg max. hook path Hauteur de levée max.		UE-N 22E	
2/2-2	4/2-2	B3	*
[m]		[mm]	
2x 3,5	2x 1,75	418	S
2x 7	2x 3,5	489	S
2x 10	2x 5	539	S

A1 min. - max. [mm]	
2/2-2	4/2-2
216 - 1008	255 - 1047

Puffer
Buffers
Butoirs



Elektrofahwerk

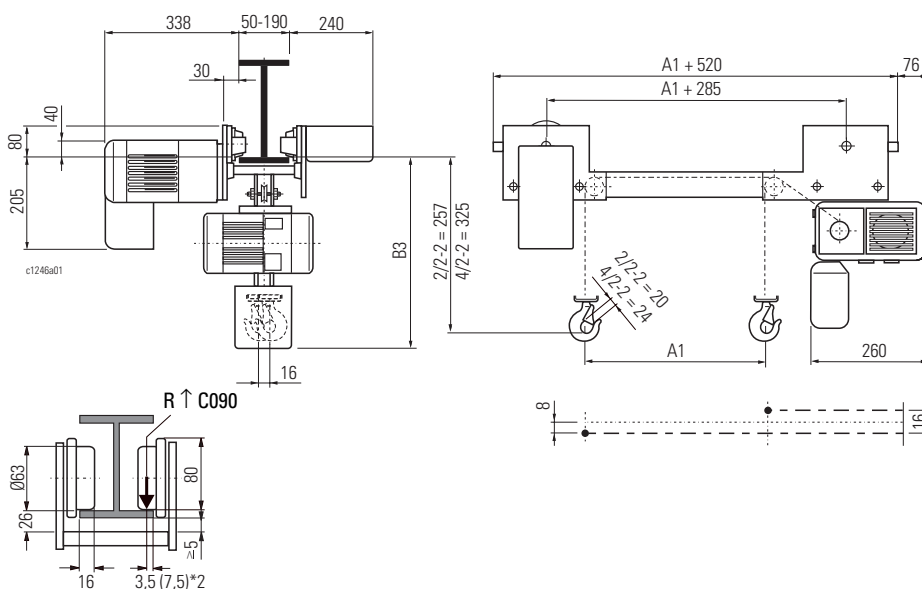
Electric trolley

Chariot électrique

Auswahltable: ↑ 38

Selection table: ↑ 38

Tableau de sélection : ↑ 38

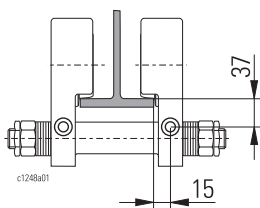


STD 05..Z

max. Hakenweg max. hook path Hauteur de levée max.		UE-N 22E	
2/2-2	4/2-2	B3	*
[m]		[mm]	
2x 3,5	2x 1,75	336	S
2x 7	2x 3,5	407	S
2x 10	2x 5	456	S

A1 min. - max. [mm]	
2/2-2	4/2-2
529 - 1993	568 - 2008

Puffer
Buffers
Butoirs



Elektrofahwerk

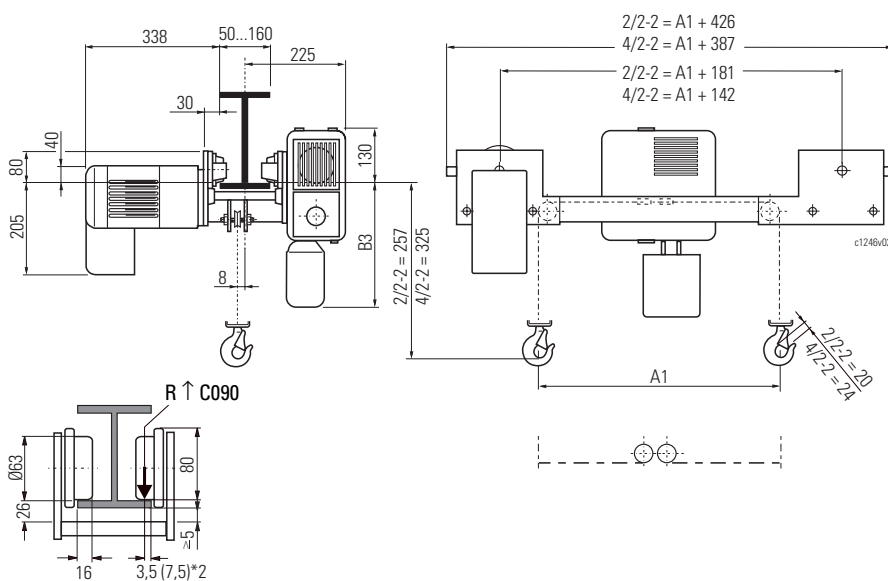
Electric trolley

Chariot électrique

Auswahltable: ↑ 38

Selection table: ↑ 38

Tableau de sélection : ↑ 38



* Material des Kettenspeichers
K = Kunststoff
S = Stahlblech
T = Textil
*2 Bei geneigtem Flansch

* Material of chain box
K = Plastic
S = Sheet metal
T = Fabric
*2 With sloping flange

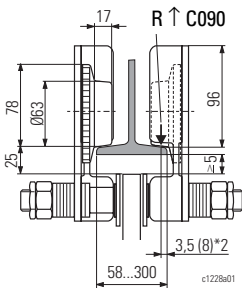
* Matériau du bac à chaîne
K = Matière plastique
S = Tôle d'acier
T = Textile
*2 Avec bride inclinée



STD 10..E

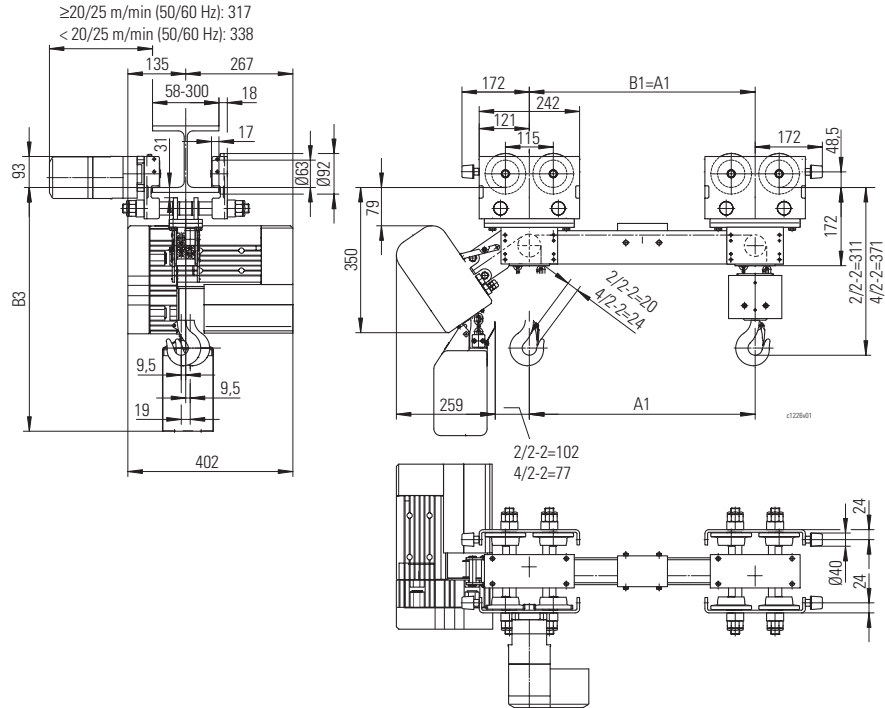
max. Hakenweg max. hook path Hauteur de levée max.		KFD 10.10E	
2/2-2	4/2-2	B3	*
[m]		[mm]	
2x 4	2x 2	670	K
2x 9	2x 4,5	757	T
2x 13	2x 6,5	837	T
2x 16	2x 8	827	T
2x 20	2x 10	877	S
2x 4	2x 2	657	S
2x 9	2x 4,5	757	S
2x 13	2x 6,5	837	S

A1 min. - max. [mm]	
2/2-2	4/2-2
272 - 2992	272 - 2992



Elektrofahwerk **Electric trolley** **Chariot électrique**

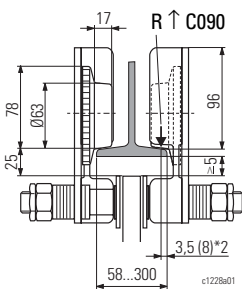
Auswahltable: ↑ 38 Selection table: ↑ 38 Tableau de sélection : ↑ 38



STD 10..Z

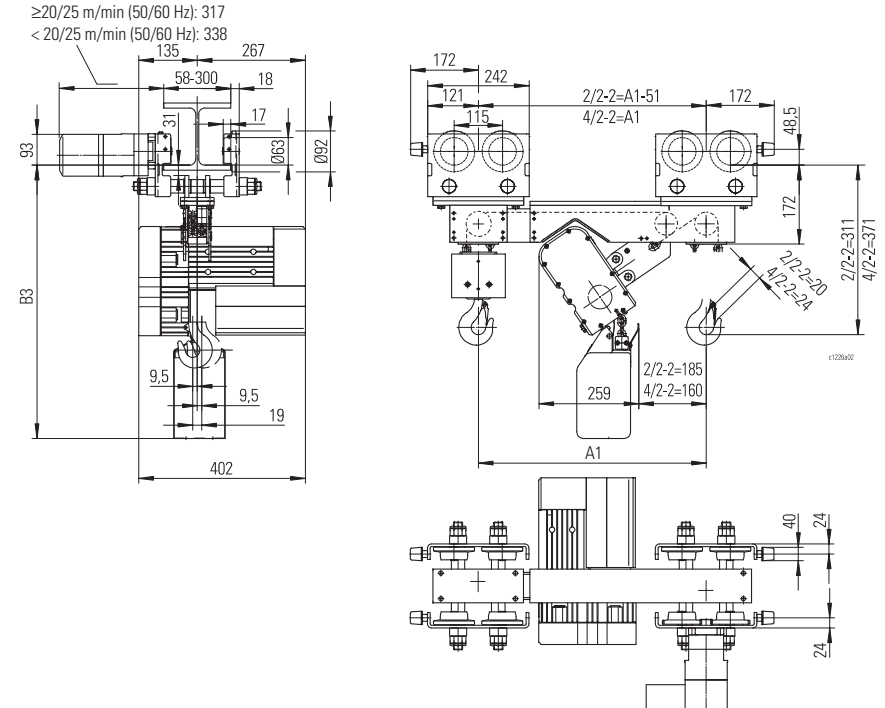
max. Hakenweg max. hook path Hauteur de levée max.		KFD 10.10E	
2/2-2	4/2-2	B3	*
[m]		[mm]	
2x 4	2x 2	727	K
2x 9	2x 4,5	814	T
2x 13	2x 6,5	894	T
2x 16	2x 8	884	T
2x 20	2x 10	934	S
2x 4	2x 2	714	S
2x 9	2x 4,5	814	S
2x 13	2x 6,5	894	S

A1 min. - max. [mm]	
2/2-2	4/2-2
593 - 2993	542 - 3006



Elektrofahwerk **Electric trolley** **Chariot électrique**

Auswahltable: ↑ 38 Selection table: ↑ 38 Tableau de sélection : ↑ 38



* Material des Kettenspeichers
 K = Kunststoff
 S = Stahlblech
 T = Textil
 *2 Bei geneigtem Flansch

* Material of chain box
 K = Plastic
 S = Sheet metal
 T = Fabric
 *2 With sloping flange

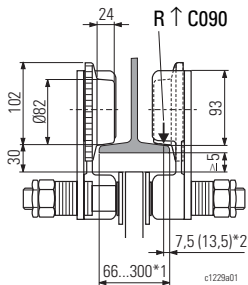
* Matériau du bac à chaîne
 K = Matière plastique
 S = Tôle d'acier
 T = Textile
 *2 Avec bride inclinée



STD 30..E

max. Hakenweg max. hook path Hauteur de levée max.		KFD 32.30E	
2/2-2	4/2-2	B3	*
[m]		[mm]	
2x 4	2x 2	746	K
2x 6	2x 3	833	T
2x 8	2x 4	913	T
2x 10	2x 5	903	T
2x 16	2x 8	953	S
2x 4	2x 2	733	S
2x 6	2x 3	833	S
2x 8	2x 4	913	S

A1 min. - max. [mm]	
2/2-2	4/2-2
332 - 3004	332 - 3004



Elektrofahwerk

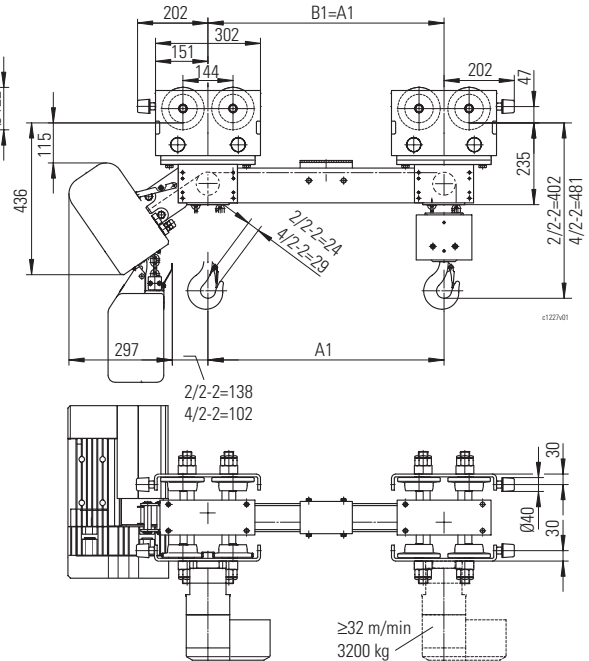
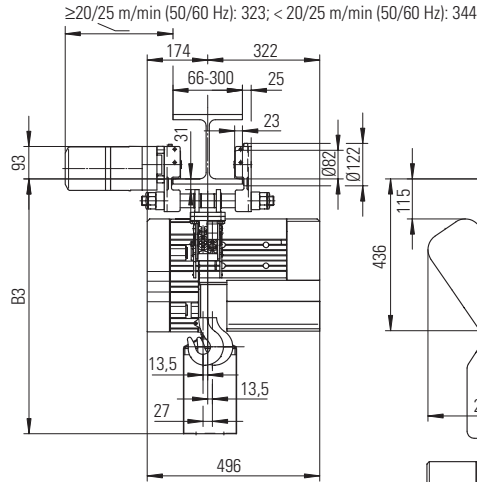
Electric trolley

Chariot électrique

Auswahltabelle: ↑ 38

Selection table: ↑ 38

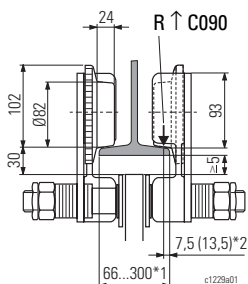
Tableau de sélection : ↑ 38



STD 30..Z

max. Hakenweg max. hook path Hauteur de levée max.		KFD 32.30E	
2/2-2	4/2-2	B3	*
[m]		[mm]	
2x 4	2x 2	797	K
2x 6	2x 3	884	T
2x 8	2x 4	964	T
2x 10	2x 5	954	T
2x 16	2x 8	1004	S
2x 4	2x 2	784	S
2x 6	2x 3	884	S
2x 8	2x 4	964	S

A1 min. - max. [mm]	
2/2-2	4/2-2
782 - 3016	712 - 3997



Elektrofahwerk

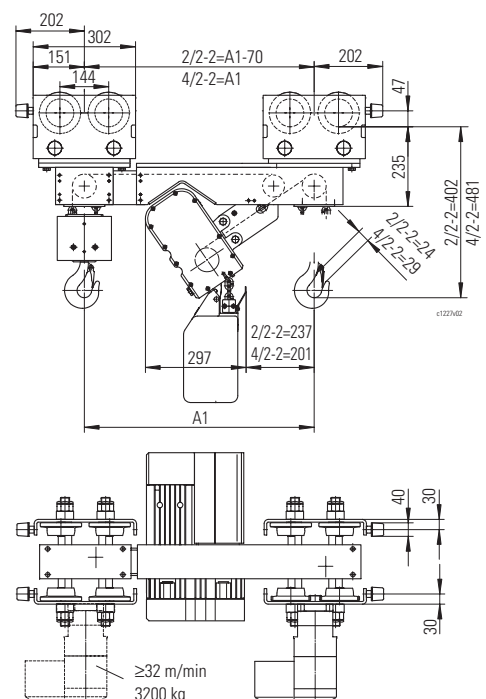
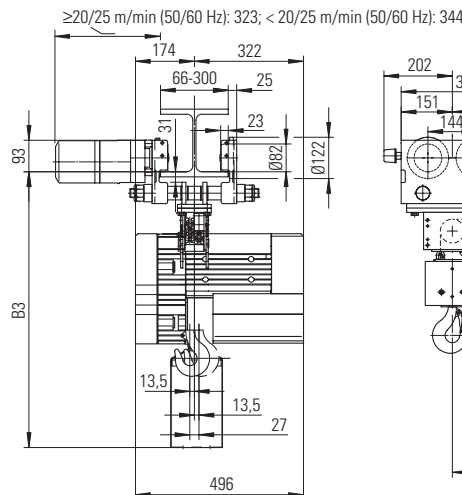
Electric trolley

Chariot électrique

Auswahltabelle: ↑ 38

Selection table: ↑ 38

Tableau de sélection : ↑ 38



* Material des Kettenspeichers
K = Kunststoff
S = Stahlblech
T = Textil

*2 Bei geneigtem Flansch

* Material of chain box
K = Plastic
S = Sheet metal
T = Fabric

*2 With sloping flange

* Matériau du bac à chaîne
K = Matière plastique
S = Tôle d'acier
T = Textile

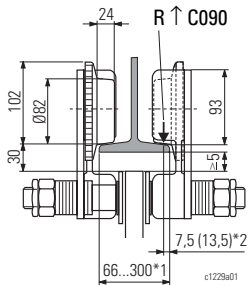
*2 Avec bride inclinée



STD 50..E
STD 60..E

max. Hakenweg max. hook path Hauteur de levée max.		KFD 32.30E	
2/2-2	4/2-2	B3	*
[m]		[mm]	
2x 10	2x 5	950	K
2x 25	2x 12,5	1130	S
2x 40	2x 20	1330	S
2x 6	2x 3	850	T
2x 10	2x 5	970	T
2x 10	2x 5	970	S

A1 min. - max. [mm]	
2/2-2	4/2-2
405-2511	405-4023



Elektrofahwerk

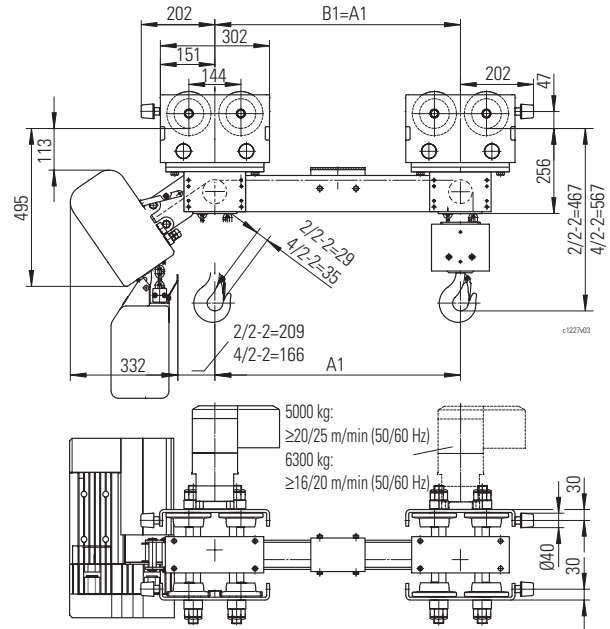
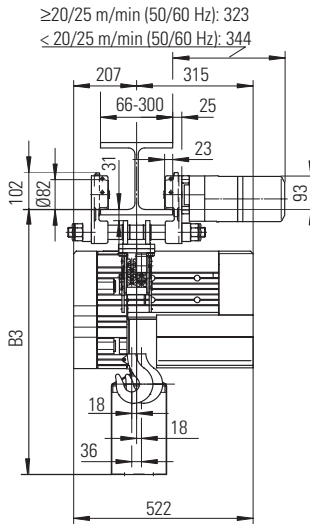
Electric trolley

Chariot électrique

Auswahltable: ↑ 38

Selection table: ↑ 38

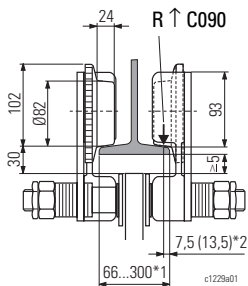
Tableau de sélection : ↑ 38



STD 50..Z
STD 60..Z

max. Hakenweg max. hook path Hauteur de levée max.		KFD 32.30E	
2/2-2	4/2-2	B3	*
[m]		[mm]	
2x 10	2x 5	1040	K
2x 25	2x 12,5	1225	S
2x 40	2x 20	1425	S
2x 6	2x 3	940	T
2x 10	2x 5	1060	T
2x 10	2x 5	1060	S

A1 min. - max. [mm]	
2/2-2	4/2-2
946-2512	860-3992



Elektrofahwerk

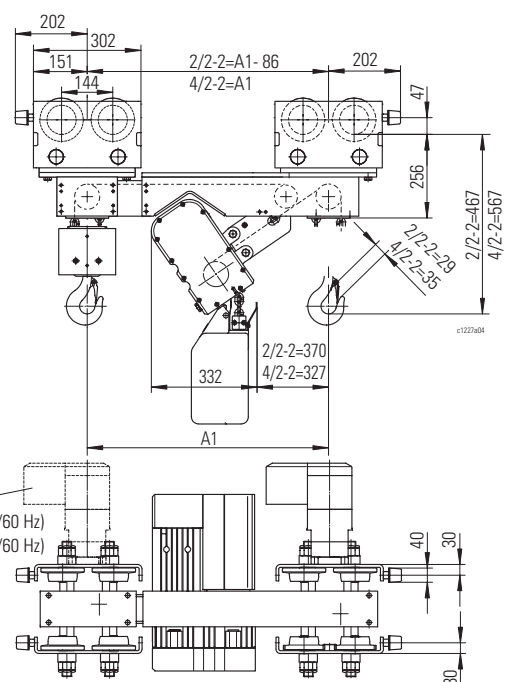
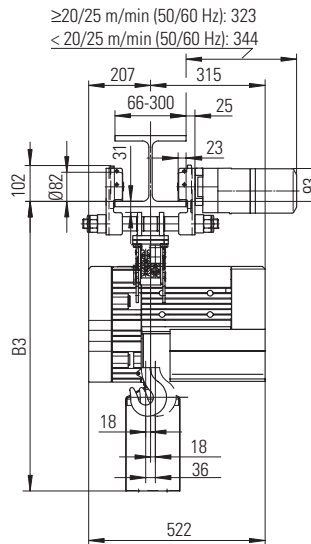
Electric trolley

Chariot électrique

Auswahltable: ↑ 38

Selection table: ↑ 38

Tableau de sélection : ↑ 38



* Material des Kettenspeichers
 K = Kunststoff
 S = Stahlblech
 T = Textil
 *2 Bei geneigtem Flansch

* Material of chain box
 K = Plastic
 S = Sheet metal
 T = Fabric
 *2 With sloping flange

* Matériau du bac à chaîne
 K = Matière plastique
 S = Tôle d'acier
 T = Textile
 *2 Avec bride inclinée



Big Bag-Ausführung STB

Kettenzüge STB heben durch den frei wählbaren Abstand zwischen Kettenzug und Lasthaken auch sperrige Lasten bis zur höchsten Hakenstellung, ohne Störkanten wie Fahrwerk, Kettenzug oder Kettenspeicher.
Sämtliche Kettenzüge verfügen standardmäßig über ein Gegengewicht auf der Lastseite.
Bei einem Fahrwerksabstand < 1000 mm ist immer ein zweiter Fahrtrieb erforderlich.

STB Big Bag design

The clearance between hoist and load hook of STB chain hoists can be selected freely enabling them to lift unwieldy loads up to top hook position without any hindrances such as trolley, chain hoist or chain box.
All chain hoists have a counterweight on load side as standard.
A second travel drive is always necessary if the distance between the trolleys is < 1000 mm.

Exécution Big Bag STB

La distance entre crochet de charge et palan des palans à chaîne STB peut être librement choisie et permet le levage des charges encombrantes jusqu'à la position plus haute du crochet sans obstacles comme chariot, palan ou bac à chaîne.
Tous palans à chaîne disposent d'un contrepois côté charge.
Si la distance entre les chariots est < 1000 mm, un deuxième groupe d'entraînement est toujours nécessaire.

Auswahltable

Selection table

Tableau de sélection

kg	ISO	Speed		Typ Type		Fahrwerk Trolley Chariot	Kettengröße Chain size Dimension de la chaîne	kg	kg
		50 Hz	60 Hz	=1/1-1	=2/1-1				
		[m/min]						Typ Type	[kg]
500	M4	8/2	10/2,5	STB 1005-8/2	1/1-1	KFD 10	5 x 16	80	47
1000	M4	4/1	4,8/1,2	STB 1005-8/2	2/1-1	KFD 10	5 x 16	85	47
	M5	8/2	10/2,5	STB 3010-8/2	1/1-1	KFD 32	7 x 21,9	125	48
1600	M5	8/2	10/2,5	STB 5016-8/2	1/1-1	KFD 32	9 x 27	220	48
2000	M5	4/1	4,8/1,2	STB 3010-8/2	2/1-1	KFD 32	7 x 21,9	135	48
3200	M5	4/1	4,8/1,2	STB 5016-8/2	2/1-1	KFD 32	9 x 27	250	48

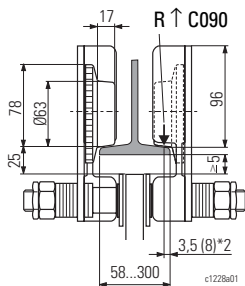
STB 10..

Elektrofahwerk

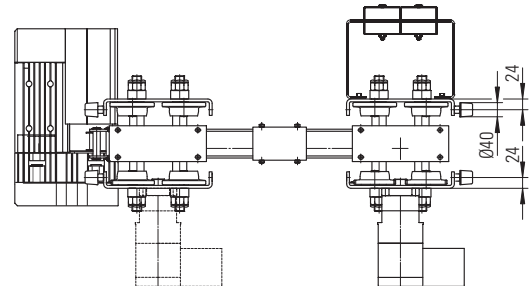
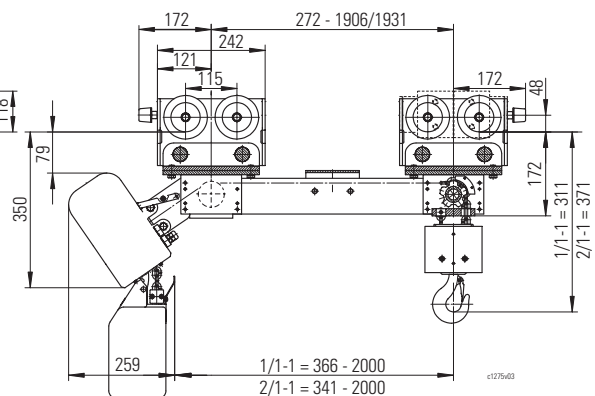
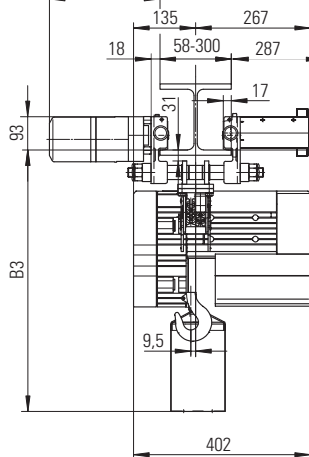
Electric trolley

Chariot électrique

max. Hakenweg max. hook path Hauteur de levée max.		KFD 10.10	*
1/1-1	2/1-1	B3	
[m]		[mm]	
8	4	670	K
18	9	757	T
26	13	837	T
32	16	827	S
40	20	877	S
			Standard
8	4	657	S
18	9	757	S
26	13	837	S
			Option



≥20/25 m/min (50/60 Hz): 317
< 20/25 m/min (50/60 Hz): 338



* Material des Kettenspeichers
K = Kunststoff
S = Stahlblech
T = Textil
*2 Bei geneigtem Flansch

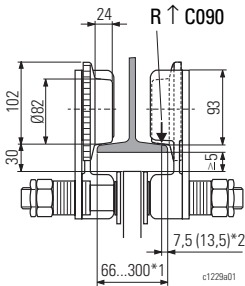
* Material of chain box
K = Plastic
S = Sheet metal
T = Fabric
*2 With sloping flange

* Matériau du bac à chaîne
K = Matière plastique
S = Tôle d'acier
T = Textile
*2 Avec bride inclinée

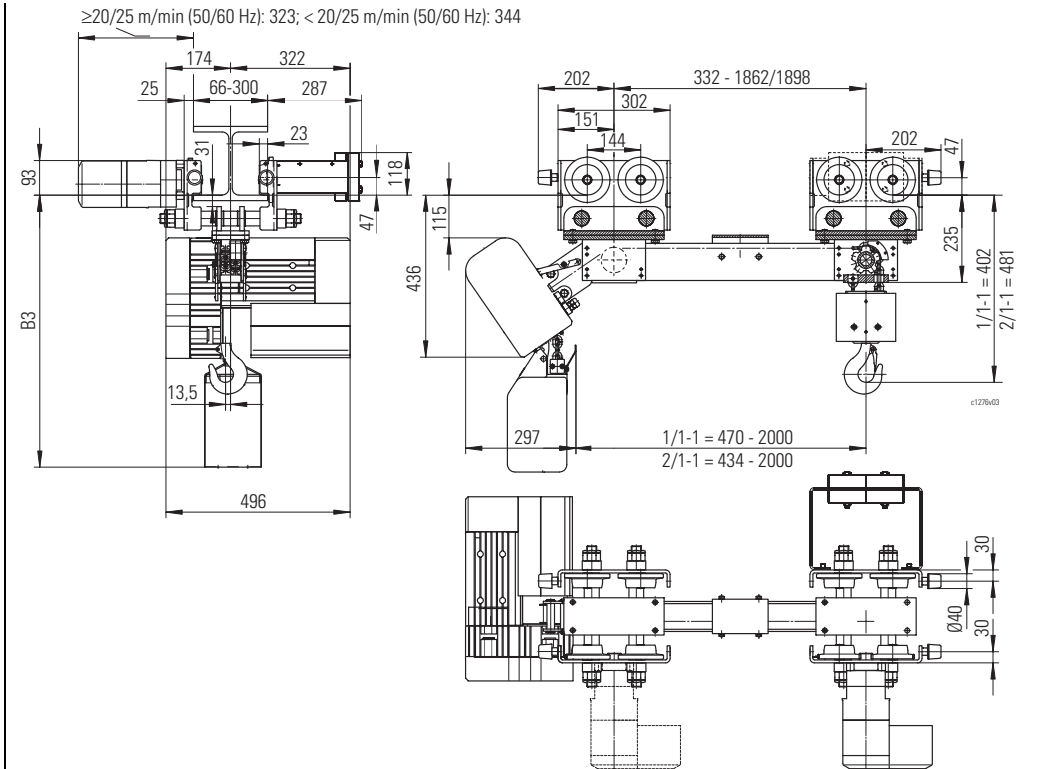


STB 30..

max. Hakenweg max. hook path Hauteur de levée max.		KFD 32.30	*
1/1-1	2/1-1	B3	
[m]		[mm]	
8	4	746	K
12	6	833	T
16	8	913	T
20	10	903	T
32	16	953	S
Standard			
8	4	733	S
12	6	833	S
16	8	913	S
Option			

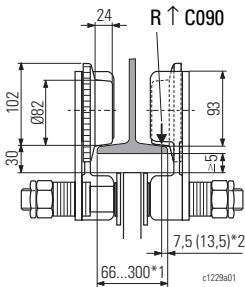


Elektrofahwerk **Electric trolley** **Chariot électrique**

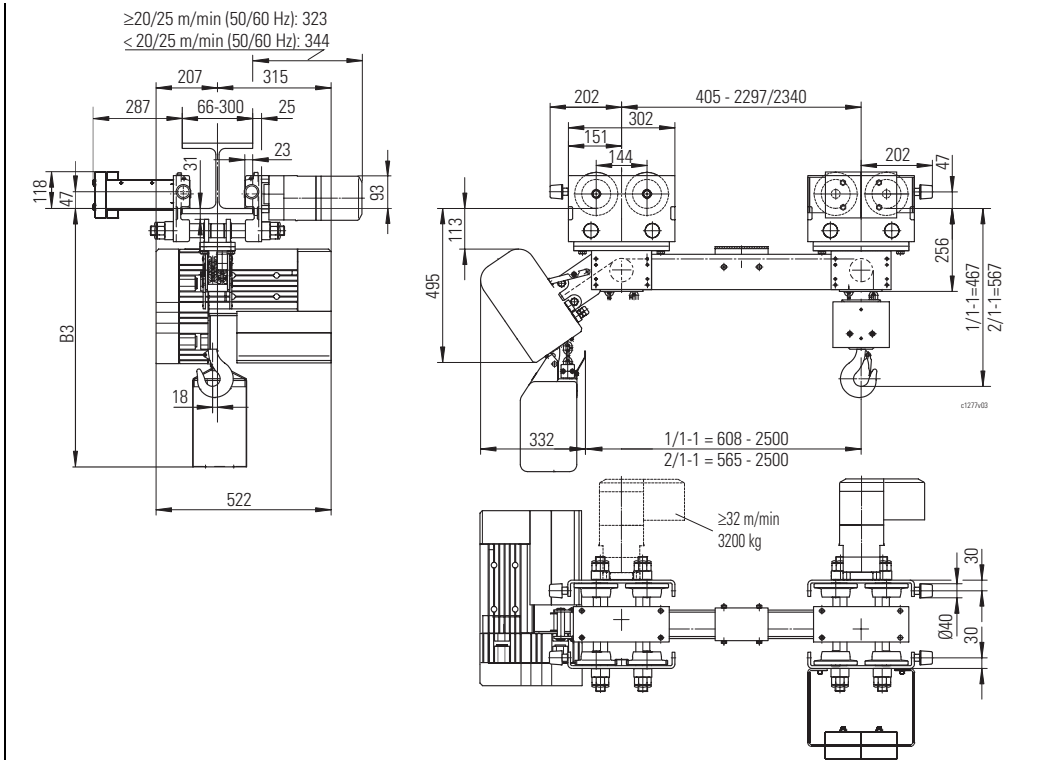


STB 50..

max. Hakenweg max. hook path Hauteur de levée max.		KFD 32.30	*
1/1-1	2/1-1	B3	
[m]		[mm]	
20	10	946	K
50	25	1127	S
80	40	1327	S
Standard			
12	6	845	T
20	10	965	T
20	10	965	S
Option			



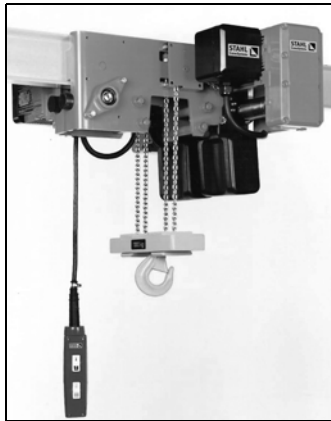
Elektrofahwerk **Electric trolley** **Chariot électrique**



* Material des Kettenspeichers
 K = Kunststoff
 S = Stahlblech
 T = Textil
 *2 Bei geneigtem Flansch

* Material of chain box
 K = Plastic
 S = Sheet metal
 T = Fabric
 *2 With sloping flange

* Matériau du bac à chaîne
 K = Matière plastique
 S = Tôle d'acier
 T = Textile
 *2 Avec bride inclinée



Superkurze Katze STK

Ein Hubwerk, das in besonders niedrigen Räumen eingesetzt wird, sollte keinen Millimeter Hakenweg verschenken. Ein solches Hubwerk ist die "Superkurze Katze STK" mit extrem geringen Bauhöhen von 136 mm bei 500 kg, 151 mm bei 1000 kg, 185 mm bei 3200 kg und 210 mm bei 5000 kg Tragfähigkeit.

Die "Superkurze Katze STK" bietet ganz entscheidende Gebrauchsvorteile: Der Kettentrieb ist einmalig. Zwei getrennte, synchron laufende Ketten wirken auf eine Hakenflasche und heben die Last ohne Schaukelbewegungen und fast ohne Schwingungen (patentiert).

Die Gesamtabmessungen sind sehr kompakt, dadurch ergeben sich vorteilhafte Hakenanfahrmaße.

STK extra short headroom trolley

A hoist used in rooms with particularly low ceilings must make the most of every millimetre of hook path. The "STK extra short headroom trolley" is a hoist of this type with extremely low headrooms of 136 mm for 500 kg, 151 mm for 1000 kg, 185 mm for 3200 kg and 210 mm for 5000 kg working load

The "STK extra short headroom trolley" offers decisive advantages in use: The chain drive is unique. Two separate, synchronously running chains act on one bottom hook block and lift the load without swinging and practically without oscillations (patent applied for).

The overall dimensions are very favourable, the dead weight is low.

Chariot en hauteur perdue "extrêmement réduite" STK

Un appareil de levage, utilisé sous plafonds extrêmement bas, doit cependant la hauteur de levée maximale. Le "chariot en hauteur perdue extrêmement réduite STK" est un tel appareil de levage avec des hauteurs perdues extrêmement faibles de 136 mm pour 500 kg, 151 mm pour 1000 kg, 185 mm pour 3200 kg et 210 mm pour 5000 kg charge d'utilisation.

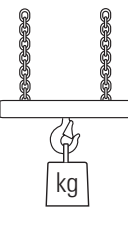

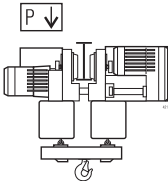

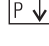
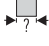

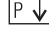
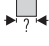
Le "chariot en hauteur perdue extrêmement réduite STK" offre des avantages des plus décisifs: L'entraînement de la chaîne est unique. Deux chaînes séparées et synchronisées agissent sur une moufle et lèvent la charge sans mouvement de bascule et presque sans oscillation (brevet en instance).

Les dimensions totales sont très compactes et le poids mort très réduit.

Auswahltable

Selection table

Tableau de sélection

 [kg]	ISO			Typ Type 	Fahrgeschwindigkeit 20 m/min Travel speed 20 m/min Vitesse de direction 20 m/min Hubmotordaten Hoist motor data Caractéristiques des moteurs de levage				Hubmotortyp Hoist motor type Moteur de levage   				
		50 Hz	60 Hz		50 Hz	60 Hz	50/60 Hz	50/60 Hz					Typ
		[m/min]			[kW]		[%ED]	[c/h]					Type
125	M6	8 8/2	10 10/2,5	STK 0501-8 2/2-1 STK 0501-8/2 2/2-1	0,2 0,2/0,05	0,24 0,24/0,06	40 35/15	240 240/480	A04	74	5	50	
	M5	16 16/4	20 20/5	STK 0501-16 2/2-1 STK 0501-16/4 2/2-1	0,4 0,4/0,1	0,48 0,48/0,12	40 35/15	240 120/240	A04	74	5	50	
250	M4	8 8/2	10 10/2,5	STK 0502-8 2/2-1 STK 0502-8/2 2/2-1	0,4 0,4/0,1	0,48 0,48/0,12	40 35/15	240 120/240	A04	74	5	50	
	M5	16 16/4	20 20/5	STK 0501-16 ZW 2/2-1 STK 0501-16/4 ZW 2/2-1	2x 0,4 2x 0,4/0,1	2x 0,48 2x 0,48/0,12	40 35/15	240 120/240	A04	90	9	50	
500	M4	3 3/0,75	3,6 3,6/0,9	STK 0502-6 4/2-1 STK 0502-6/1,5 4/2-1	0,3 0,3/0,07	0,37 0,37/0,09	40 35/15	240 240/480	A04	80	5	50	
		8 8/2	10 10/2,5	STK 0502-8 ZW 2/2-1 STK 0502-8/2 ZW 2/2-1	2x 0,4 2x 0,4/0,1	2x 0,48 2x 0,48/0,12	40 35/15	240 120/240	A04	90	9	50	
1000	M4	4 4/1	4,8 4,8/1,2	STK 0502-8 ZW 4/2-1 STK 0502-8/2 ZW 4/2-1	2x 0,4 2x 0,4/0,1	2x 0,48 2x 0,48/0,12	40 35/15	240 120/240	A04	92	9	50	
1600	M3	8/2	10/2,5	STK 3016-8/2 2/2-1	2,3/0,57	2,8/0,68	40/20	120/240	E32	260	-	51	
2500	M4	8/2	10/2,5	STK 5025-8/2 2/2-1	3,8/0,9	4,6/1,1	33/17	100/200	E42	450	-	51	
3200	M3	4/1	4,8/1,2	STK 3016-8/2 4/2-1	2,3/0,57	2,8/0,68	40/20	120/240	E32	270	-	51	
5000	M4	4/1	4,8/1,2	STK 5025-8/2 4/2-1	3,8/0,9	4,6/1,1	33/17	100/200	E42	460	-	51	



STK 05

mit 1 Hubwerk

with 1 hoist

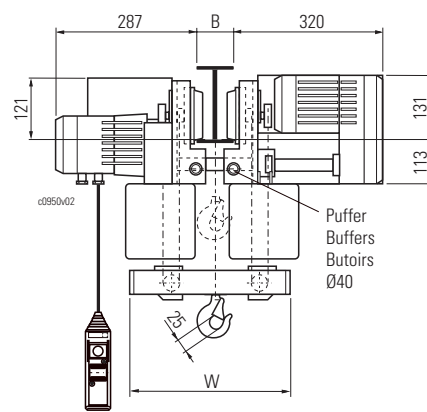
avec 1 palan

Auswahltabelle: ↑ 49

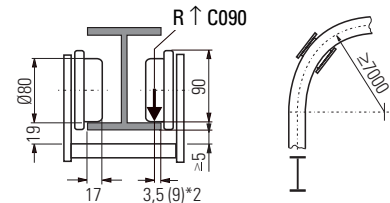
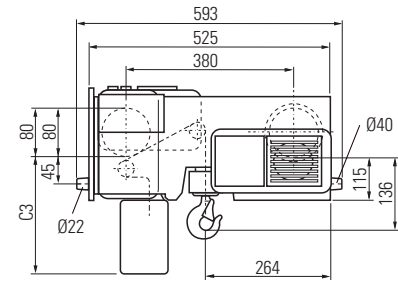
Selection table: ↑ 49

Tableau de sélection : ↑ 49

		SE-T 32	
2/2-1	4/2-1	C3	*
[m]	[m]	[mm]	
7	3,5	260	K
15	7,5	362	S



B	58...130	131...210	211...300
W	305	385	470



STK 05..ZW

mit 2 Hubwerken

with 2 hoists

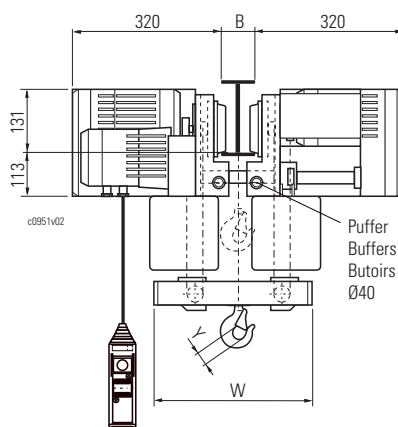
avec 2 palans

Auswahltabelle: ↑ 49

Selection table: ↑ 49

Tableau de sélection : ↑ 49

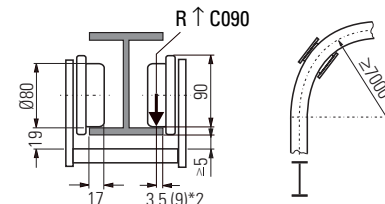
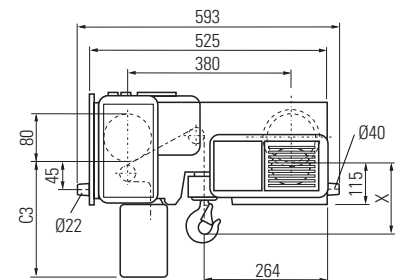
		SE-T 32	
2/2-1	4/2-1	C3	*
[m]	[m]	[mm]	
7	3,5	260	K
15	7,5	362	S



B	58...130	131...210	211...300
W	305	385	470

X 250 - 500 kg = 136
 1000 kg = 151

Y 250 - 500 kg = 25
 1000 kg = 32



* Material des Kettenspeichers
 K = Kunststoff
 S = Stahlblech
 T = Textil
 *2 Bei geneigtem Flansch

* Material of chain box
 K = Plastic
 S = Sheet metal
 T = Fabric
 *2 With sloping flange

* Matériau du bac à chaîne
 K = Matière plastique
 S = Tôle d'acier
 T = Textile
 *2 Avec bride inclinée



STK 30..

mit 1 Hubwerk

with 1 hoist

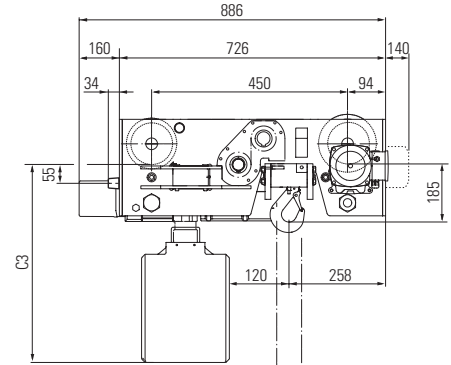
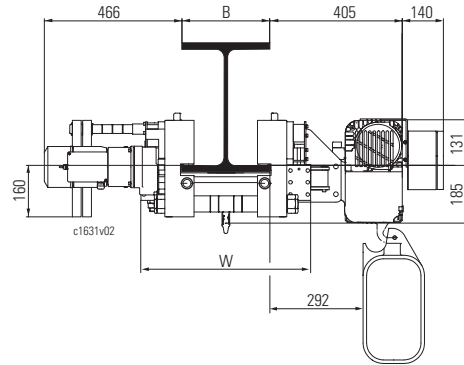
avec 1 palan

Auswahltable: ↑ 49

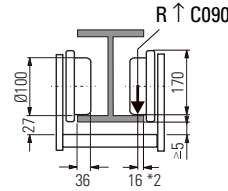
Selection table: ↑ 49

Tableau de sélection : ↑ 49

KFS 40.30			
2/2-1	4/2-1	C3	*
[m]	[m]	[mm]	
4	2	513	K
6	3	600	T
8	4	680	T
10	5	670	T
16	8	720	S



B	90...165	170...240	250...310	310...400
W	476	551	631	auf Anfrage on request sur demande



STK 50..

mit 1 Hubwerk

with 1 hoist

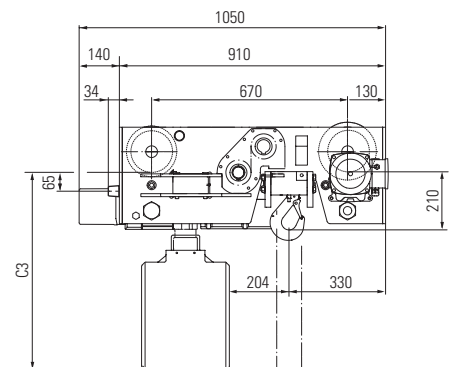
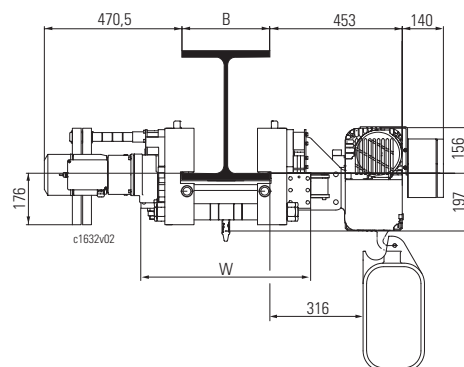
avec 1 palan

Auswahltable: ↑ 49

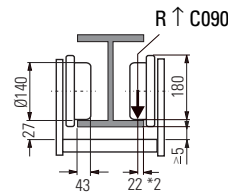
Selection table: ↑ 49

Tableau de sélection : ↑ 49

KFS 50.50			
2/2-1	4/2-1	C3	*
[m]	[m]	[mm]	
10	5	678	K
25	12,5	859	S
6	3	578	T
10	5	689	T



B	106...170	180...260	260...340	340...400
W	540	630	710	auf Anfrage on request sur demande



* Material des Kettenspeichers
 K = Kunststoff
 S = Stahlblech
 T = Textil
 *2 Bei geneigtem Flansch

* Material of chain box
 K = Plastic
 S = Sheet metal
 T = Fabric
 *2 With sloping flange

* Matériau du bac à chaîne
 K = Matière plastique
 S = Tôle d'acier
 T = Textile
 *2 Avec bride inclinée



Kettenzüge ST...W 1~AC

Der Typ ST 05.. des umfangreichen Kettenzugprogramms ist auch für den Anschluss an Einphasen-Wechselstromnetze lieferbar.
 Die Standard-Anschlussspannung ist 220 V (240 V), 50 Hz.
 Andere Spannungen auf Anfrage.

Der Kettenzug ST 05..W für Wechselstromanschluss hat serienmäßig einen praktischen Aufhängehaken für den stationären Einsatz oder zum Einhängen in ein Rollfahrwerk.

Standard-Steuerung:
 Schützsteuerung einschließlich NOT-HALT und ca. 1,8 m Steuerleitung.

Allgemeine Beschreibung ↑ 6

ST...W chain hoists 1~AC

The ST 05.. from the extensive chain hoist programme is also available for connection to a single phase A.C. supply.
 The standard connection voltage is 220 V (240 V), 50 Hz. Other voltages are available on request.

The ST 05..W chain hoist for single phase A.C. current is supplied as standard with a practical suspension hook for stationary application or for suspending from a push trolley.

Standard control:
 Contactor control incl. EMERGENCY STOP and approx. 1.8 m control cable.

General description ↑ 6

Palans à chaîne ST...W 1~AC

Le type ST 05.. du programme extensif des palans à chaîne est livrable pour le raccordement à un réseau du courant alternatif monophasé.
 La tension d'alimentation standard est de 220 V (240V), 50 Hz.
 Autres tensions sur demande.

Le palan à chaîne ST 05..W pour le raccordement au courant monophasé a en série un crochet de suspension pratique pour l'utilisation à poste fixe ou pour l'accrochage à un chariot de direction par poussée.

Commande standard :
 Commande par contacteurs avec ARRET D'URGENCE et env. 1,8 m de câble de commande.

Description générale ↑ 6

Auswahltable





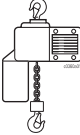
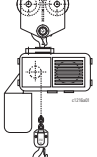


ST...W mit Schützsteuerung, Anschlussspannung 230 V, 50 Hz, Steuerspannung 230 VAC

Selection table

ST...W with contactor control, power supply 230 V, 50 Hz, control voltage 230 VAC

Tableau de sélection

ST...W avec commande t.b.t., tension d'alimentation 230 V, 50 Hz, tension de commande 230 VAC

	ISO		Typ Type  =1/1  =2/1	Motordaten Motor data Caractéristiques des moteurs							Max. Hubhöhe / Max. lifting height / Hauteur de levage maxi.
				[kW]	[%ED]	[c/h]	[kg]		[kg]		
[kg]		[m/min]								[m]	
125	M5	4	ST 0501-4W 1/1	0,15	40	240	ca. 20	15	ca. 26	21	24,0
250	M4	3	ST 0502-3W 1/1	0,15	40	240	ca. 20	15	ca. 26	21	24,0
500	M4	1,5	ST 0502-3W 2/1	0,15	40	240	ca. 20	15	ca. 26	21	12,0

*1 Fahrwerkstyp: US-G (Kettenzug wird mit Aufhängehaken eingehängt)

*1 Trolley type: US-G (chain hoist mounted by suspension hook)

*1 Type de chariot : US-G (palan à chaîne est monté par crochet de suspension)



A010

Steuerung (Standard)

Die Kettenzüge werden mit einer Schützsteuerung einschließlich Hauptschütz und einem Steuergerät mit NOT-HALT geliefert. Anschlussspannungen: 380-415 V, 50 Hz (bei ST 05: 380-400 V oder 415 V, 50 Hz) bzw. 440-480 V, 60 Hz. Steuerspannung 48 VAC. Andere Anschluss- und Steuerspannungen siehe A014, mögliche Motoranschlussspannungen siehe A015.

Control (standard)

The chain hoists are supplied with contactor control including main contactor and a control pendant with EMERGENCY STOP. Supply voltages: 380-415 V, 50 Hz (for ST 05: 380-400 V or 415 V, 50 Hz) or 440-480 V, 60 Hz. Control voltage 48 VAC. For other supply and control voltages see A014, for possible motor supply voltages see A015.

Commande (standard)

Les palans à chaîne sont livrés avec une commande par contacteurs y compris contacteur général et un interrupteur basculant de commande avec ARRÊT D'URGENCE. Tensions d'alimentation : 380-415 V, 50 Hz (pour ST 05: 380-400 V ou 415 V, 50 Hz) ou 440-480 V, 60 Hz. Tension de commande : 48 V c. a. Pour autres tensions d'alimentation et de commande voir A014, pour autres tensions possibles pour l'alimentation des moteurs voir A015.

A011

Kranbauer-Schützsteuerung

Für Kranbauer können die Kettenzüge mit einer Schützsteuerung **ohne** Hauptschütz und Trafo geliefert werden. Das Standard-Steuergerät gehört in diesem Fall nicht zum Lieferumfang und muss separat bestellt werden.

Crane manufacturers' contactor control

For crane manufacturers, the chain hoist can be supplied with contactor control **without** main contactor and transformer. In this case the standard control pendant is not part of the scope of supply and must be ordered separately.

Commande par contacteurs pour constructeurs de ponts roulants

Les palans à chaîne peuvent être livrés aux constructeurs de palans et ponts roulants, avec une commande par contacteurs **sans** contacteur général ni transformateur. Dans ce cas, l'interrupteur basculant de commande ne fait pas partie de l'étendue de la fourniture et doit être commandé à part.

A012

Wegfall der Standard-Schützsteuerung

Die Kettenzüge können auch ohne die Standard-Schützsteuerung und Steuergerät geliefert werden. Der für die bauseitige Schützsteuerung erforderliche Gleichrichter für die Magnetbremse wird lose mitgeliefert. Wird bei ST 10 - ST 60 bauseitig eine Direktsteuerung eingesetzt, wird ein Bremsmodul zur Ansteuerung der Bremse erforderlich. Bremsmodul siehe B102.

Non-supply of standard contactor control

The chain hoists can also be supplied without standard contactor control and control pendant. The rectifier for the magnetic brake required for the customer's contactor control is supplied separately. If direct control is used on ST 10 - ST 60, a brake module is required for activating the brake. See B102 for brake module.

Suppression de la commande standard par contacteurs

Les palans à chaîne peuvent aussi être livrés sans commande ni interrupteur basculant de commande. Le redresseur pour le frein magnétique nécessaire pour la commande fournie par le client est livré non monté. Si pour ST 10 - ST 60 une commande directe est utilisée, un module de frein est nécessaire pour la commande du frein. Module de frein voir B102.

A013

Wegfall des Standard-Steuergerätes

Die Kettenzüge können auf Wunsch mit Schützsteuerung jedoch ohne Steuergerät und Steuerleitung geliefert werden.

Non-supply of standard control pendant

On request, the chain hoists can be supplied with contactor control however without control pendant and control cable.

Suppression de l'interrupteur basculant de commande standard

Les palans à chaîne peuvent être livrés, en option, avec commande par contacteurs, mais sans interrupteur basculant de commande et câble de commande.

A014

Anschluss- und Steuerspannungskombinationen

Die Schützsteuerungen der Kettenzüge können für die nachstehend aufgeführten Anschluss- und Steuerspannungen geliefert werden.

Supply and control voltage combinations

Contactor controls for the chain hoists can be supplied for the following supply and control voltages.

Combinaisons de tensions d'alimentation et de commande

Les commandes t.b.t. des palans à chaîne peuvent être livrées pour les tensions d'alimentation et de commande suivantes :

	50 Hz					60 Hz				
Anschlussspannungen → Supply voltages → Tensions d'alimentation →	220-240 V	380-415 V		420-460 V	480-525 V	190-210 V	220-240 V	380-415 V	440-480 V	440-480 V 550-600 V
Steuerspannungen → Control voltages → Tensions de commande →	48 VAC 230 VAC	42 VAC 230 VAC	48 VAC	48 VAC	42 VAC 48 VAC 230 VAC	120 VAC	48 VAC 120 VAC	48 VAC	48 VAC	120 VAC



A015

Motoranschlussspannungen

Die Standard-Motoranschlussspannung ist 380-415 V*1, 50 Hz bzw. 440-480 V, 60 Hz. Darüber hinaus sind weitere Spannungen, teilweise mit Mehrpreis lieferbar, bitte fragen Sie an. Bitte beachten, dass die Schutzsteuerungen nicht für alle unten aufgeführten Motoranschlussspannungen lieferbar sind (siehe A014).

Motor supply voltages

The standard motor supply voltage is 380-415 V*1, 50 Hz or 440-480 V, 60 Hz. Other supply voltages are available, in some cases with surcharge, please enquire. Please note that contactor controls are not available for all motor supply voltages listed below (see A014).

Tensions d'alimentation des moteurs

La tension standard d'alimentation des moteurs est de 380-415 V*1, 50 Hz ou 440-480 V, 60 Hz. D'autres tensions d'alimentation sont livrables, en partie contre supplément de prix, veuillez nous consulter. Remarque : les commandes t.b.t. ne sont pas livrables pour toutes les tensions d'alimentation mentionnées ci-dessous (voir A014).

Typ Type	Ohne Mehrpreis Without surcharge Sans supplément de prix		Mit Mehrpreis With surcharge Avec supplément de prix			
	50 Hz	60 Hz	50 Hz	60 Hz	50/60 Hz	
	Anschlussspannungen Supply voltages Tensions d'alimentation					
ST 05	220-230 V 480-500 V 525-550 V	220-230 V 240 V 420-440 V 460-480 V 575-600 V	440-460 V	660-690 V	200-210 V 380-400 V 415 V	660-690 V 230/400 V *2
ST 10 - ST 30	220-240 V 480-525 V	220-240 V 440-480 V 550-600 V	420-460 V 575-630 V	660-720 V	190-210 V 380-415 V	660-720 V
ST 32 - ST 60	220-240 V 500-525 V	220-240 V 440-480 V 550-600 V	420-460 V 575-600 V	660-690 V	208-230 V 360-400 V	660-690 V

A016

Direktsteuerung

Die Kettenzugbaugrößen ST 05 bis ST 20 (max. 400 V, 1,5 kW, 50 Hz) können auch mit einer Direktsteuerung anstatt mit einer Schutzsteuerung geliefert werden. Das Steuergerät ist mit einem NOT-HALT ausgestattet. Bitte beachten Sie die **max. zulässigen Steuerleitungslängen**:

Direct control

Chain hoists ST 05 to ST 20 (max. 400 V, 1,5 kW, 50 Hz) can also be supplied with direct control instead of contactor control. The control pendant is equipped with an EMERGENCY STOP. Please note the **max. permissible control cable lengths**:

Commande directe

Les palans à chaîne ST 05 jusqu'à ST 20 (max. 400 V, 1,5 kW, 50 Hz) peuvent aussi être livrés avec une commande directe au lieu de la commande t.b.t. L'interrupteur basculant de commande est équipée avec un ARRÊT D'URGENCE. Veuillez respecter les **longueurs du câble de commande maxi. admissibles** :

Leitungsquerschnitt → Cross section / Section →	1,5 mm ²			2,5 mm ²		
	230 V	400 V	500 V	230 V	400 V	500 V
Anschlussspannungen → Supply voltages / Tensions d'alimentation →						
Typ/Type	[kW]					
	Max. zulässige Steuerleitungslänge Max. permissible control cable lengths Longueur du câble de commande maxi. admissible [m]					
ST 05	0,4	24	67	100	41	-
ST 10	0,8	16	50	-	27	84
	1,2	11	34	-	18	56
ST 20	1,5	11	34	-	18	57

*1 Bei ST 05: 380-400 V oder 415 V.
*2 Spannungsumschaltbare Motoren für Anschlussspannungen 230/400 V.

*1 For ST 05: 380-400 V or 415 V.
*2 Dual voltage motors for supply voltages 230/400 V.

*1 Pour ST 05: 380-400 V ou 415 V.
*2 Moteurs à tension commutable pour tensions d'alimentation 230/400 V.



A017

Steuergeräte bei Direktsteuerung für zusätzliche Bewegungen

Soll neben dem direkt gesteuerten Kettzug auch noch ein Kran direkt gesteuert werden, kann das Steuergerät mit zusätzlichen Betätigungsknöpfen ausgestattet werden.

Der Mehrpreis bezieht sich auf den Preis eines Kettzuges mit Direktsteuerung (siehe A016).

Control pendants for direct control for additional motions

If a crane with direct control is to be controlled in addition to a chain hoist with direct control, the control pendant can be equipped with additional operating buttons. The surcharges apply to the price of a chain hoist with direct control (see A016).

Interrupteurs commande directe pour mouvements additionnels

Si, outre le palan à chaîne à commande directe, un pont roulant à commande directe doit être actionné, l'interrupteur basculant peut être équipé de touches additionnelles.

Les suppléments de prix se rapportent au prix d'un palan à chaîne avec commande directe (voir A016).

A018

Temperaturüberwachung der Motoren

Die Hub- und Fahrmotoren können mit Kaltleiterfühler temperaturüberwacht werden. Dazu muss der Kettzug über Schütze gesteuert werden.

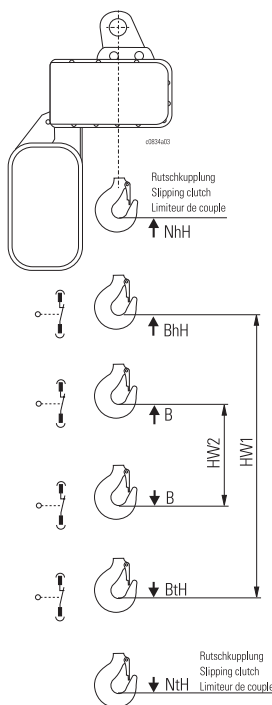
Temperature control of motors

The hoist and travel motors can be temperature controlled by means of PTC thermistors. In this case, the hoist must be contactor controlled.

Surveillance de la température des moteurs

Les moteurs de levage et de direction peuvent être livrés avec une surveillance de la température par sondes thermiques. Le palan doit être équipé d'une commande t.b.t.

A020



Hub-Betriebsendschalter

Der Hub-Betriebsendschalter ist in zwei Ausführungen lieferbar:

1. Zur Abschaltung in **höchster** Hakenstellung
2. Zur Abschaltung in **höchster und tiefster** Hakenstellung bei den Ausführungen: Stationär, Rollfahwerk, Elektrofahrwerk "normale Bauhöhe".

Der Hub-Betriebsendschalter setzt eine Schützsteuerung voraus. Er wird durch die Hakenflasche oder das Hakengeschirr betätigt.

Bitte beachten Sie die durch den Betriebsendschalter entstehende Bauhöhenvergrößerung (ca. 50 - 80 mm). Die im Kettzug eingebaute Rutschkupplung hat die Funktion der Notendbegrenzung. STK, STF auf Anfrage.

Erläuterungen zu Bezeichnungen in der Skizze siehe Seite 56.

Hinweis: Diese Option ist nur für Kettzüge bis zu einer Hubgeschwindigkeit von 8 m/min möglich. Bei Hubgeschwindigkeiten > 8 m/min ist der Getriebeendschalter (A021) zu verwenden.

Operational hoist limit switch

The operational hoist limit switch is available in two versions:

1. For disconnecting in **top** hook position
2. For disconnecting in **top and bottom** hook position for the following versions: stationary, push trolley, "standard headroom" electric trolley.

The operational hoist limit switch requires contactor control. It is activated by the bottom hook block.

Please note the increase in headroom entailed by the operational limit switch (approx. 50 - 80 mm). The slipping clutch integrated into the chain hoist acts as emergency limit switch.

On request for STK, STF.

See page 56 for explanation of abbreviations in sketch.

N.B.: This option is only possible for chain hoists with hoisting speeds up to 8 m/min. The gear limit switch (A021) must be used for hoisting speeds >8 m/min.

Fin de course de service

L'interrupteur de fin de course de service est livrable en deux versions :

- 1.) déconnexion dans la position **plus élevée** du crochet.
- 2.) déconnexion dans la **position plus élevée et la plus basse** du crochet pour les versions : fixe accroché, chariot de direction par poussée, chariot électrique "hauteur perdue normale".

Le fin de course de service exige une commande t.b.t. Il est activé par la moufle.

Veillez tenir compte de l'augmentation de la hauteur perdue occasionnée par l'interrupteur de fin de course utile (env. 50 - 80 mm). Le limiteur de couple intégré au palan assure la limitation d'urgence.

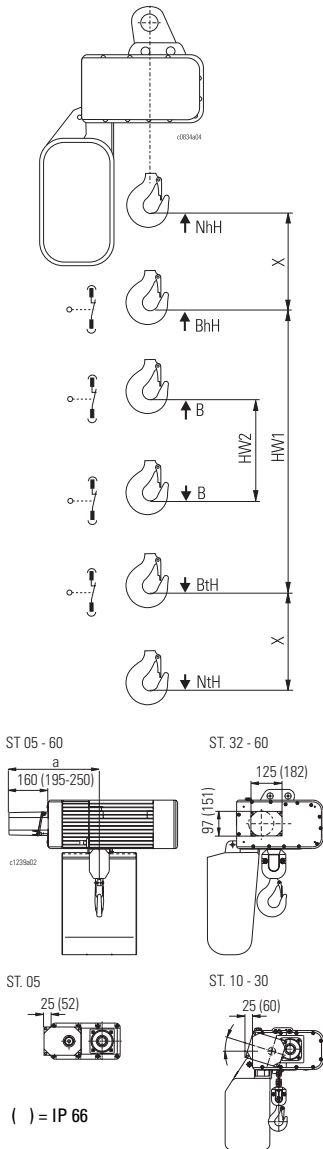
Sur demande pour STK, STF.

Pour l'explication des abréviations dans le croquis, voir page 56.

Remarque : Cette option n'est possible que pour les palans à chaîne à vitesses de levage jusqu'à 8 m/min. Le sélecteur de fin de course (A021) doit être utilisé pour les vitesses de levage >8 m/min.



A021



Typ Type	a [mm]	
	IP 55	IP 66
ST. 05	258	293-348
ST. 10	296	331-386
ST.20/30	342	377-432
ST. 32/50/60	366	401-456

Getriebeendechalter

Der Getriebeendechalter GE-S kann verschiedene Funktionen übernehmen, z.B. betriebsmäßige Abschaltung in höchster und tiefster Hakenstellung oder Umschalten von "schnell" auf "langsam" vor den Haltepunkten. Dazu wird er mit 2 bis max. 8 Kontakten ausgestattet.

Die Schaltelemente sind Wechselschalter.

Der Getriebeendechalter setzt eine Schutzsteuerung voraus. Die im Kettzug eingebaute Rutschkupplung hat die Funktion der Notendbegrenzung. Schutzart IP 55, Option IP 66. ST...W nur mit Sondersteuerung.

Gear limit switch

The GE-S gear limit switch can perform various functions, e.g. operational cut-off in top or bottom hook position or switching over from "fast" to "slow" before stopping points. It is equipped with 2 up to a maximum of 8 contacts.

The switch elements are changers.

The gear limit switch requires contactor control. The slipping clutch integrated into the chain hoist acts as emergency limit switch.

Protection class IP 55, option IP 66.

ST... W only with off-standard control.

Sélecteur de fin de course

Le sélecteur de fin de course GE-S peut assurer différentes fonctions, par exemple la déconnexion en fonctionnement normal quand le crochet est aux positions supérieure et inférieure extrêmes, ou commutation de "rapide" sur "lent" avant les points d'arrêt. À cet effet, il est équipé de 2 à 8 contacts au maximum.

Les éléments de commutation sont des interrupteurs va- et vient. Le fin de course de service exige une commande t.b.t.

Le limiteur de couple intégré au palan assure la limitation d'urgence.

Protection de type IP 55, option IP 66.

ST... W seulement avec commande spéciale.

	ST 05..		ST 10..		ST 20..		ST 30..		ST 32..		ST 50../ ST 60..	
	1/1 2/2-1	2/1 4/2-1	1/1 2/2-1	2/1 4/2-1	1/1	2/1	1/1 2/2-1	2/1 4/2-1	1/1	2/1	1/1 2/2-1	2/1 4/2-1
Max. Hubhöhe * Max. lifting height * Hauteur de levage maxi. *	12 m	6 m	20 m	10 m	27 m	13,5 m	27 m	13,5 m	40 m	20 m	38 m	19 m

* mit Standard-Getriebeendechalter, größere Hubhöhen auf Anfrage
with standard gear limit switch, greater heights of lift on request
avec sélecteur de fin de course standard, hauteurs de levage plus grandes sur demande

Erläuterungen zu A020 / A021

BhH = Höchste Hakenstellung, Betriebsendechalter
BtH = Tiefste Hakenstellung, Betriebsendechalter
B = Betriebsstopp, frei einstellbar. Wird auch genutzt zum Umschalten von schnell/langsam
HW1 = Nutzbarer Hakenweg bei Betriebsendechalter und Umschaltung "schnell/langsam"
HW2 = Nutzbarer Hakenweg, wenn der Betriebsendechalter mit der schnellen Hubgeschwindigkeit angefahren wird
NhH = Höchste Hakenstellung, Notend-Haltepunkt
NtH = Tiefste Hakenstellung, Notend-Haltepunkt

Explanation of A020 / A021

BhH = Highest hook position, operational limit switch
BtH = Lowest hook position, operational limit switch
B = Operational stop, can be set as required. Also used for changeover fast/slow
HW1 = Effective hook path with operational limit switch and "fast/slow" changeover
HW2 = Effective hook path if operational limit switch is activated by fast hoisting speed
NhH = Highest hook position, emergency stop point
NtH = Lowest hook position, emergency stop point

Explication pour A020 / A021

BbH = Position supérieure extrême du crochet, interrupteur de fin de course utile
BtH = Position inférieure extrême du crochet, interrupteur de fin de course utile
B = Arrêt du fonctionnement réglable à dans la vitesse de levage rapide
HW1 = Course utile du crochet avec interrupteur de fin de course de service et commutation "rapide/lent"
HW2 = Course utile du crochet, si l'interrupteur de fin de course de service est actionné à vitesse de levage rapide
NhH = Position supérieure extrême du crochet, point d'arrêt d'urgence
NtH = Position inférieure extrême du crochet, point d'arrêt d'urgence

A024

Betriebsstundenzähler

Zur Erfassung der tatsächlichen Betriebsstunden. Der Betriebsstundenzähler ist im elektrischen Geräteraum eingebaut. ST 05, STD 05 mit separatem Gerätekasten.

Operating hours counter

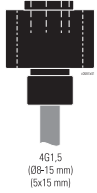
For recording the actual operating hours. The operating hours counter is installed in the electrical panel box. ST 05, STD 05 with separate panel box.

Compteur d'heures de fonctionnement

Pour saisir les heures de fonctionnement effectives. Le compteur d'heures de fonctionnement est installé dans le coffret des appareillages électriques. ST 05, STD 05 avec coffret à part.



A025



Hauptstromzuführung - steckbar am Hubwerk

Für Rundleitungen Ø8...15 mm und Flachleitungen 4 x 1,5² / 4 x 2,5². Bei Bestellung bitte Art des Kabels und Querschnitt angeben. Nicht möglich bei ST. 05, ST 32, ST 50, ST 60.

Main power supply - plug-in in control panel

For round cables Ø8...15 mm and flat cables 4 x 1.5² / 4 x 2.5². Please state type of cable and cross-section when ordering. Not possible for ST. 05, ST 32, ST 50, ST 60.

Alimentation électrique principale avec fiche de connexion au palan

Pour câbles ronds Ø8...15 mm et câbles plats 4 x 1,5² / 4 x 2,5². Veuillez indiquer type et section du câble dans la commande. Pas possible pour ST. 05, ST 32, ST 50, ST 60.

A026



NOT-HALT-Taster mit Schloss

Optional kann das Steuergerät mit einem Schlüssel-NOT-HALT-Taster ausgeführt werden.

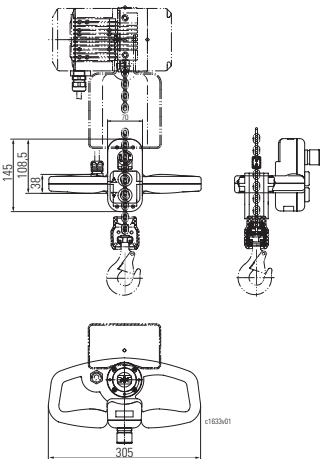
Key-operated EMERGENCY STOP button

The control pendant can be equipped optionally with a key-operated EMERGENCY STOP button.

Touche à serrure ARRÊT D'URGENCE

En option, le boîtier de commande peut être équipé d'une touche à serrure ARRÊT D'URGENCE.

A027



Einhand-Steuergerät MOVEit für Schützsteuerung

Einhand-Steuergerät für einsträngige stationäre Kettenzüge und Rollfahrwerke. Das ergonomisch gestaltete Gehäuse ermöglicht eine besonders einfache und handliche Bedienung, der Lasthaken ist drehbar. Die Schaltelemente sind zweistufig. Auch als Funkfernsteuerung lieferbar.

MOVEit one-handed control pendant for contactor control

One-handed control pendant for single-fall stationary chain hoists and push trolleys. The ergonomic case permits particularly simple and convenient handling, the load hook is rotatable. The switching elements are two-step. Also available as radio remote control.

Boîtier de commande à manier d'une main MOVEit pour commande t.b.t.

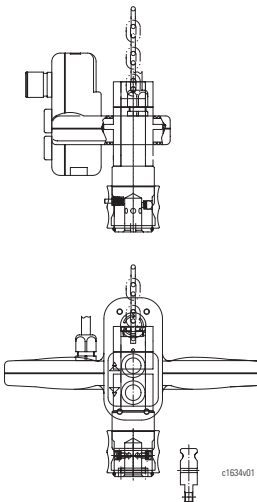
Boîtier de commande à manier d'une main pour les palans à chaîne à 1 brin à poste fixe et avec chariots par poussée. Le cartier ergonomique permet une utilisation particulièrement simple et maniable, le crochet de charge est rotatif. Les éléments de commutation sont à 2 étapes. Egalement livrable en radiotélécommande.

Max. Tragfähigkeit 1000 kg. Hubgeschwindigkeiten bis 40 m/min.

Max. working load 1000 kg. Hoisting speeds up to 40 m/min.

Charge max. d'utilisation 1000 kg. Vitesses de levage jusqu'à 40 m/min.

A028



Schnellkupplung

Die Schnellkupplung ermöglicht den einfachen und schnellen Wechsel des Tragorgans.

Quick-action coupling

The quick-action coupling permits the lifting element to be replaced quickly and simply.

Raccord rapide

Le raccord rapide permet le changement facile et rapide de l'organe porteur.

Max. Tragfähigkeit 250 kg.

Max. working load 250 kg.

Charge max. d'utilisation 250 kg.



A029

Funkfernsteuerung

Optional ist eine Funkfernsteuerung mit dem Drucktasten-Handsender Quadrix und dem Empfänger FSE 308 lieferbar. Der Empfänger wird am Kettenzug montiert und besitzt eine integrierte Hupe (91 dB) und Signalleuchte zum Anzeigen des Funkbetriebs. Wahlweise mit oder ohne Notsteuergerät STH erhältlich.

Eine ausführliche Beschreibung finden Sie in unserer Produktinformation "Kranelektrik".

Radio remote control

Radio remote control with Quadrix portable pushbutton transmitter and FSE 308 receiver is also available on request. The receiver is mounted on the chain hoist and has an integrated horn (91 dB) and signal light to indicate radio operation. Optionally with or without STH emergency control pendant.

You will find a detailed description in our Product information "Crane electrics".

Radiotélécommande

Sur demande, une radiotélécommande avec l'émetteur manuel à boutons-poussoirs Quadrix et le récepteur FSE 308 est aussi livrable. Le récepteur est monté sur le palan à chaîne et dispose d'un avertisseur sonore intégré (91 dB) et de voyants indiquant le fonctionnement de la radio. Disponible au choix avec ou sans boîte de commande de secours STH.

Vous trouvez une description détaillée dans nos Informations sur le produit "Équipement électrique pour ponts roulants".

A040



Fahrendschalter

Zur Endbegrenzung der Katzfahrt kann ein Fahrendschalter am Fahrwerk angebaut werden. Folgende Ausführungen sind lieferbar:

- Endbegrenzung beider Fahrtrichtungen und
- Umschalten von "schnell"/"langsam" (Vorabschaltung) und Endbegrenzung beider Fahrtrichtungen.

Die Schalterbetätigung, die an der Laufbahn befestigt wird, muss separat bestellt werden (siehe B140).

Schützsteuerung erforderlich.

Travel limit switch

A travel limit switch can be mounted on the trolley to limit the cross travel. The following versions are available:

- limiting both directions of travel and
- switching over from "fast" to "slow" (pre-cut-off) and limiting both directions of travel.

The switch activator mounted on the runway must be provided by the customer (see B140). Contactor control is necessary.

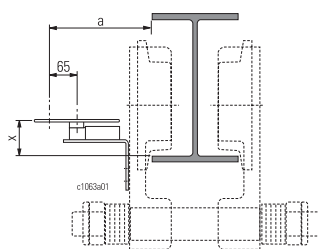
Interrupteur de fin de course de direction

Un interrupteur de fin de course de direction peut être monté sur le chariot pour déconnecter le mouvement de direction. Les exécutions suivantes sont disponibles :

- Déconnexion en fin de course dans les deux sens de direction
- Commutation de "rapide" sur "lent" (déconnexion préalable) et déconnexion en fin de course dans les deux sens de direction

Le mécanisme d'actionnement qui est monté sur la voie de roulement doit être prévu par le client (voir B140).

Une commande t.b.t. est nécessaire.



- *1 Fahrwerk "normale Bauhöhe"
"Standard headroom" trolley
Chariot "hauteur perdue normale"
- *2 Fahrwerk "kurze Bauhöhe"
"Short headroom" trolley
Chariot "hauteur perdue réduite"

		a		x
		1/1	2/1	
ST 05	1/1	321	321	15
	2/1	321	321	15
ST 10	1/1	193	193	100
	2/1	193	193	100
ST 20	1/1	193*1 / 200*2	193*1 / 200*2	100
	2/1	200	200	100
ST 30	1/1	200	200	100
	2/1	217	217	100
ST 32 / ST 50	1/1	217	217	100
	2/1	217	217	100

A050

Einsatz unter besonderen Bedingungen

Hierfür sind verschiedene Sonderausführungen lieferbar.

Use in non-standard conditions

Various off-standard designs are available for use in these conditions.

Mise en œuvre en conditions exceptionnelles

Pour cette mise en œuvre, diverses exécutions spéciales sont disponibles.



A051

Schutzart IP 66

Die Schutzart IP 66 ist erforderlich beim Einsatz im Freien ohne Schutzdach oder bei Strahlwasser.

Bei Auswahl dieser Option wird die Heizung der Motoren und Gerätekästen empfohlen.

Für Direktsteuerung nicht lieferbar.

Das Steuergerät hat die Schutzart IP 65.

IP 66 protection

IP 66 protection is required for outdoor use if the hoist is not protected by a roof, or is exposed to water jets.

If this option is selected, we recommend heating for motors and panel boxes.

Not available for direct control.

The control pendant is in IP 65 protection.

Protection de type IP 66

La protection de type IP 66 est requise en cas de mise en œuvre en plein air sans toit de protection, ou d'exposition à jet d'eau.

Si cette option est sélectionnée, nous préconisons le chauffage des moteurs et des coffrets des appareillages.

Pas livrable pour commande directe.

Le boîtier de commande est en protection de type IP 65.

A052

Rostfreie Kette

Technische Daten und Tragfähigkeit siehe B066.

Stainless steel chain

For technical data and working load see B066.

Chaîne inoxydable

Pour caractéristiques techniques et charge d'utilisation, voir B066.

A054

Lasthaken verzinkt

Der verzinkte Lasthaken bleibt ohne zusätzliche Farbgebung.

Galvanised load hook

The galvanised load hook is not painted.

Crochet de charge galvanisé

Le crochet galvanisé n'est pas peint.

A058

Gerätekasten aus Stahlblech

Für besonders harte Einsatzfälle können die Kettenzugtypen ST. 10 - ST. 60 auf Wunsch mit einem Gerätekasten aus Stahlblech (S 235 JR) anstatt Kunststoff (Terluran 969 T) ausgeführt werden.

Nur lieferbar für das Hubwerk und in Schutzart IP 55.

Control panel in steel

For particularly heavy duty, chain hoist types ST. 10 - ST. 60 can be supplied with a control panel in steel (S 235 JR) instead of plastic (Terluran 969 T).

Only available for the hoist and in protection class IP 55.

Coffret de commande en tôle d'acier

Pour une utilisation extrêmement lourde, les palans à chaîne ST. 10 - ST. 60 sont disponibles avec un coffret de commande en tôle d'acier (S 235 JR) au lieu de matière plastique (Terluran 969 T). Seulement livrable pour le palan et en protection de type IP 55.

A060

Lackierung/Korrosionsschutz

Standard-Vorbehandlung: Guss- und Walzprofile gestrahlt nach DIN EN ISO 12944-4, Entrostungsgrad SA2,5. Bearbeitete Flächen, Alu- und Tiefziehteile entfettet. Stahlteile mit Dünn-schicht-Eisenphosphat konserviert.

Grundanstrich: Zweikomponenten-PUR-Grundierung bzw. SP-Pulver (Polyester-Pulver).

Paint/corrosion protection

Standard pre-treatment: Cast and rolled sections blasted to DIN EN ISO 12944-4, degree of de-rusting SA2.5. Machined surfaces, aluminium and deep-drawn parts degreased. Steel parts preserved with thin-layer iron phosphate.

Primer coat: two-component polyurethane primer or SP powder (polyester powder).

Peinture/protection anticorrosive

Traitement préalable standard : Profilés coulés et laminés grenillés selon DIN EN ISO 12944-4 ; degré de dérouillage SA2,5. Surfaces usinées, pièces en aluminium et pièces embouties, dégraissées. Pièces en acier conservées par phosphate ferrique en couche mince.

Couche d'apprêt : couche d'apprêt polyuréthane à deux composants ou poudre SP (poudre polyester).



A061

Anstrich A20
Polyurethan-Decklack oder
SP-Pulver (Standard)
 Zweikomponentenlack oder
 SP-Pulver schwarzgrau/gelbgrün
 RAL 7021/6018.
 Hakenflasche signalgelb
 RAL 1003.

Einzelheiten siehe Datenblatt
 Beschichtungssystem.
 Weitere Zusatzmaßnahmen zur
 Lackierung sind notwendig, siehe
 Anwendungsspezifikationen im
 Freien.

Funktionsbedingt sind verschie-
 dene Teile des Kettenzugs nicht
 mit einem Farbanstrich versehen.
 Je nach Anwendung können
 diese Teile aus einem bestimmten
 Material (wie z.B. Edelstahl)
 bestehen oder sie verfügen wie
 auch innenliegende Flächen über
 eine abweichende Beschichtung
 (z.B. verzinkt).

A20 paint system
Polyurethane top coat or SP
powder (standard)
 Two-component paint or SP
 powder black grey/yellow green
 RAL 7021/6018.
 Bottom hook block signal yellow
 RAL 1003.

For details, see data sheet on
 paint system.
 Further measures are required in
 addition to the paint, see outdoor
 application guide.

For functional reasons, various
 parts of the chain hoist are not
 painted. Depending on the appli-
 cation, these parts may be of a
 specific material (e.g. stainless
 steel) or, as in the case of internal
 surfaces, have a different coating
 (e.g. galvanised).

Peinture A20
Couche de finition polyuréthane
ou poudre SP (standard)
 Peinture à deux composants ou
 poudre SP, gris noir/vert jaune
 RAL 7021/6018.
 Moufle jaune de sécurité
 RAL 1003.

Pour des détails, voir fiche techni-
 que "Peinture".
 D'autres mesures additionnelles
 en plus de la peinture sont néces-
 saires, voir spécification pour
 l'utilisation à l'extérieur.

Pour des raisons fonctionnelles
 certains composants du palan à
 chaîne ne sont pas revêtus d'une
 couche de peinture. Selon l'utili-
 sation, ces composants peuvent
 se composer d'un matériau spéci-
 fique (p. ex. acier inox) ou, ainsi
 que les surfaces intérieures, avoir
 un autre revêtement (p. ex. galva-
 nisés).

DIN EN ISO 12944-5*	Typ Type	Einsatzbereich / Area of application / Domaine d'utilisation					
		Innen / indoors / à l'intérieur			Außen / outdoors / à l'extérieur		
C2	A20/80 (80 µm)	Produktionsräume mit geringer Feuchte, z.B. Lager, Fabrikhallen. Relative Luftfeuchte < 90%.	Production areas with low humidity, e.g. storage rooms, fac- tory buildings. Rela- tive humidity < 90%.	Locaux de production à faible humidité, par exemple magasins, ate- liers ; humidité relative de l'air < 90 %.	Unter Dach, ansonsten in der Regel nicht geeig- net.	Only with roofing, otherwise not suita- ble as a rule.	Seulement avec toiture, sinon pas appropriée.
C2 hoch high élevée	A20/120 (120 µm)	Produktionsräume mit geringer Feuchte, z.B. Lager, Fabrikhallen. Relative Luftfeuchte < 90%.	Production areas with low humidity, e.g. storage rooms, fac- tory buildings. Rela- tive humidity < 90%.	Locaux de production à faible humidité, par exemple magasins, ate- liers ; humidité relative de l'air < 90 %.	Atmosphären mit geringer Verunrei- nigung und trockenem Klima.	Atmospheres with slight pollution and dry climate.	Atmosphères à faible pollution et climat sec.
C3	A20/160 (160 µm)	Produktionsräume mit hoher Feuchte ≤ 100% und etwas Luftverunreinigung.	Production areas with high humidity ≤ 100% and some air pollution.	Locaux de production à forte humidité de l'air ≤ 100 % et légère pollu- tion de l'air.	Stadt- und Indus- tariatmosphäre, Küstenbereich mit geringer Salzbelas- tung.	Urban and indus- trial atmospheres, coastal regions with low level of saline pollution.	Atmosphère urbaine et indus- trielle, zone côtière à faible pollution saline.
C4 hoch high élevée	A20/240 (240 µm)	Chemieanlagen, Klär- anlagen, Zement- werke, Bereiche mit nahezu ständiger Kondensation und mit starker Verunrei- nigung, Gebäude direkt an Meerwasser.	Chemical plants, sewage plants, cement works, areas with practically con- stant condensation and with high air pollu- tion, buildings in direct proximity to seawater.	Installations chi- miques, stations d'épu- ration, cimentaries, zones à condensation pratiquement con- stante, et à forte pollu- tion, bâtiments sur eau de mer.	Industrielle Berei- che mit hoher Feuchte und aggressiver Atmo- sphäre, Küstenbe- reiche mit mäßiger Salzbelastung.	Industrial areas with high humidity and aggressive atmosphere, coas- tal regions with moderate level of saline pollution.	Zones indus- trielles à forte humidité et atmo- sphère agressive, zones côtières à pollution saline modérée.

* Korrosivitätskategorie / Corrosivity category / Catégorie de corrosivité DIN EN ISO 12944-5 mittel / medium / moyenne

Andere Schichtdicken auf
Anfrage.

Other film thicknesses on request.

Épaisseurs de couche différentes
sur demande.



A062

Anstrich A30
Epoxidharzbasis (Option)
Farbton: Schwarzgrau/gelbgrün
RAL 7021/6018.

Weitere Zusatzmaßnahmen zur Lackierung sind notwendig, siehe Anwendungsspezifikationen im Freien.

A30 paint system
Epoxy resin based (option)
Colour: black grey/yellow green
RAL 7021/6018.

Further measures are required in addition to the paint, see outdoor application guide.

Peinture A30
Base de résine époxyde (option)
Couleur: gris noir/vert jaune
RAL 7021/6018.

D'autres mesures additionnelles en plus de la peinture sont nécessaires, voir spécification pour l'utilisation à l'extérieur.

DIN EN ISO 12944-5*	Typ Type	Einsatzbereich / Area of application / Domaine d'utilisation			
		Innen / indoors / à l'intérieur		Außen / outdoors / à l'extérieur	
C4 hoch high élevée	A30/240 (240 µm)	Chemieanlagen, Kläranlagen, Zementwerke, Gießereien, Gebäude in Meeresnähe.	Chemical plants, sewage plants, cement works, foundries, buildings in proximity to the sea.	Installations chimiques, stations d'épuration, cimentaries, fonderies, bâtiments près de la mer.	Nicht geeignet. Not suitable. Pas appropriée.

* Korrosivitätskategorie / Corrosivity category / Catégorie de corrosivité DIN EN ISO 12944-5 mittel / medium / moyenne

Andere Schichtdicken auf Anfrage.

Other film thicknesses on request.

Épaisseurs de couche différentes sur demande.

A063

Andere Farbtöne
nach RAL-Karte sind lieferbar.
(Farbe für Nachbesserung siehe B090).

Alternative colours
as per RAL colour chart are available.
(Touch-up paint see B090).

Autres nuances de couleurs
livrables selon carte RAL.
(Peinture pour retouches, voir B090).

A070

Sonderaufhängung für stationäre Ausführung
In der Standardausführung haben die stationären Kettenzüge eine Hakenaufhängung.
Auf Wunsch sind lieferbar:
- Ösenaufhängung
- Starre Aufhängung
- Ohne Aufhängung

Off-standard suspension for stationary version
In standard design, the stationary chain hoists have hook suspension. The following are available on request:
- eye suspension
- rigid suspension
- without suspension

Suspension spéciale pour exécution fixe accrochée
En équipement standard, les palans à chaîne fixe accrochés ont une suspension par crochet. Les versions suivantes sont livrables sur demande :
- suspension à œillet
- suspension rigide
- sans suspension

A071

Ösenaufhängung
Die Ösenaufhängung empfiehlt sich dort, wo kein oder nur selten ein Ortswechsel des stationären Kettenzuges vorgenommen wird und auf eine besonders geringe Bauhöhe Wert gelegt wird.

Eye suspension
The eye suspension is to be recommended if the stationary chain hoist is not or only rarely repositioned and particularly low headroom is required.

Suspension à œillet
La suspension à œillet est recommandée si le palan ne doit pas être déplacé, ou seulement rarement, et une hauteur perdue extrêmement réduite est voulue.



A072

Starre Aufhängung

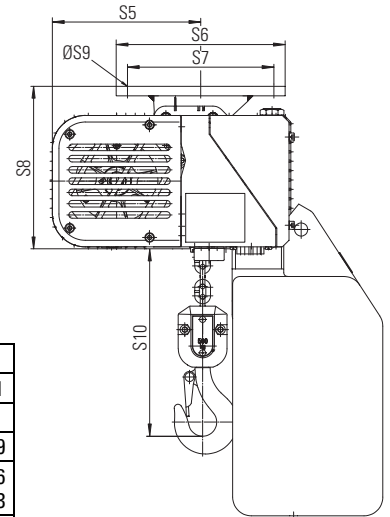
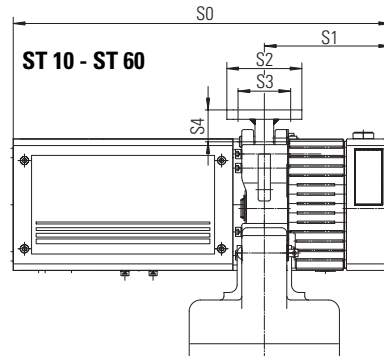
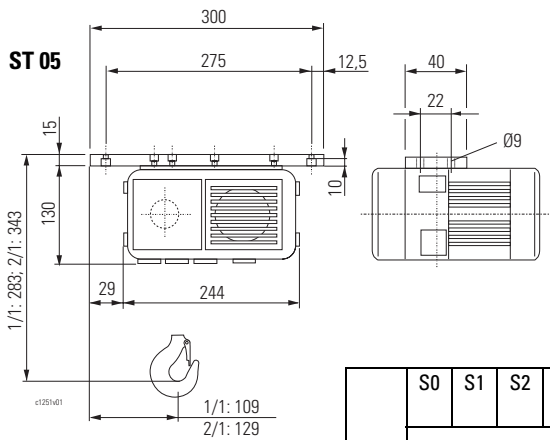
Mit einem Anbauteil kann der Kettzug auch starr aufgehängt werden.

Rigid suspension

Rigid suspension for the chain hoist is provided by a mounting piece.

Suspension rigide

Le palan à chaîne peut être suspendu de façon rigide au moyen d'une pièce de connexion.



	S0	S1	S2	S3	S4	S5		S6	S7	S8	S9	S10	
						1/1	2/1					1/1	2/1
	[mm]												
ST 10	402	135	80	56	34	159	133	180	156	173	10,5	139	199
ST 20	496	181	115	80	64	191	158	180	120	234	17	167	246
ST 30												207	273
ST 32	522	206	115	80	64	200	154	188	120	278	18	207	307
ST 50												236	347
ST 60												236	347

A073

Ohne Aufhängung

Der Kettzug kann für einen direkten Anbau auch ohne die Standardaufhängung geliefert werden.

Without suspension

For direct mounting the chain hoist can also be supplied without standard suspension.

Sans suspension

Pour une fixation directe, le palan à chaîne peut être livré sans la suspension standard.

A080

Sonderlastaufnahmemittel

Anstelle des Standard-Lasthakens in der Hakenflasche/ Hakengeschrir können entweder eine Gewindestange oder ein Sicherheitslasthaken VAGH eingebaut werden. STK auf Anfrage. Maße und Einbauhinweise siehe B031/B033.

Off-standard load suspensions

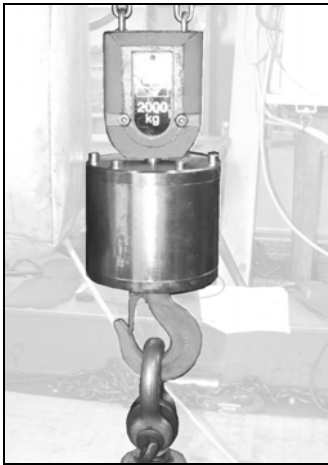
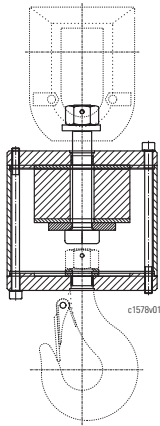
A threaded rod or a VAGH safety load hook can be fitted to the bottom hook block instead of the standard load hook. STK on request. Dimensions and informations about installation see B031/B033.

Moyens spéciaux de préhension de la charge

Au lieu du crochet standard dans la moufle / le bloc-crochet, il peut être monté une tige filetée ou un crochet de charge de sécurité VAGH. STK sur demande. Dimensions et informations sur le montage voir B031/B033.



A082



Schwingungsdämpfer

Die Schwingungsdämpfer sind für Doppelkettenzüge STD und Kettenzüge für Big Bag-Ausführung STB lieferbar.
Für andere Ausführungen auf Anfrage.

Kettenzüge erzeugen Schwingungen, die durch die Kettennuss auf die Lastkette übertragen werden. Diese Schwingungen (auch Polygoneffekt genannt) können in manchen Einsatzfällen störend wirken.

Der Polygoneffekt kann durch folgende Maßnahmen minimiert werden:

- Stahlbau korrekt auslegen
- Kettengeschwindigkeit optimal zur Hubhöhe wählen
- Aufhängeabstände optimieren
- Schwingungsdämpfer einsetzen

Wir beraten Sie gerne, damit Sie für Ihren Einsatzfall den optimalen Kettenzug verwenden.

Vibration absorbers

The vibration absorbers are available for STD dual chain hoists and STB Big Bag design.
On request for other designs.

Chain hoists produce vibrations which are transmitted to the load chain by the chain sprocket. These vibrations (also known as the polygon effect) can be troublesome in certain applications.

The polygon effect can be minimised by the following means:

- Calculate structural steel work correctly
- Select the optimum chain speed in relation to the height of lift
- Optimise the distances between suspensions
- Use vibration absorbers

We would be pleased to advise you so that you can use the chain hoist best adapted to your application.

Amortisseurs de vibrations

Les amortisseurs de vibrations sont disponibles pour les palans à chaîne à deux crochets STD et l'exécution Big Bag STB.
Pour d'autres exécutions sur demande.

Les palans à chaîne génèrent des vibrations qui sont transmises sur la chaîne par noix d'entraînement. Ces vibrations (connues aussi sous la dénomination d'effet polygonal) peuvent être gênantes dans certaines applications pratiques.

Les mesures suivantes permettent de minimiser l'effet polygonal :

- Conception correcte de la construction métallique
- Optimisation de la vitesse de la chaîne en fonction de la hauteur de levage
- Optimisation des intervalles de suspension
- Mise en œuvre d'amortisseurs de vibrations

C'est volontiers que nous vous conseillons afin que vous utilisiez le palan à chaîne convenant le mieux à votre cas d'utilisation.

A089

Anderes Kettenspeichermaterial (Option)

Anstelle des Standard-Kettenspeichers kann auf Wunsch ein anderes Material gewählt werden.
Die Tabelle zeigt, welches Material optional für welche Hubhöhe eingesetzt werden kann.

Different material for chain box (option)

A different material can be selected as an option instead of the standard chain box.
The table indicates which material can be used for the different heights of lift.

Autre matériau pour bac à chaîne (option)

Un autre matériau peut être sélectionné en option au lieu du bac à chaîne standard.
Le tableau indique quel matériau peut être employé en option pour les différentes hauteurs de levage.

Typ Type	Material Matériau	max. HW* [m]			
		Stahlblech Sheet metal Tôle d'acier		Textil Fabric Textile	
		1/1	2/1	1/1	2/1
ST 05	15 - 35	7,0	3,5	-	-
ST 10		30,0	15,0	-	-
ST 20		22,0	11,0	-	-
ST 30		12,0	6,0	-	-
ST 32		20,0	10,0	20,0	10,0
ST 50/60		12,0	6,0	12,0	6,0

Typ Type	Material Matériau	max. HW* [m]			
		Stahlblech Sheet metal Tôle d'acier		Textil Fabric Textile	
		2/2-2	4/2-2	2/2-2	4/2-2
STD 10	39 - 46	16,0	8,0	4,0	2,0
STD 30		10,0	5,0	4,0	2,0
STD 50/60		10,0	5,0	10,0	5,0
STB 10	47 - 48	4,0	2,0	4,0	2,0
STB 30		9,0	4,5	8,0	4,0
STB 50		20,0	10,0	20,0	10,0

* HW = Hakenweg
*1 Kettenspeicher verwendbar für STD..E und STD..Z

* Hook path
*1 Chain box suitable for STD..E and STD..Z

* Course du crochet
*1 Bac à chaîne utilisable pour STD..E et STD..Z



A090

Wegfall der Lastkette

Der Kettenzug ist auch ohne Lastkette lieferbar. Aus Qualitäts- und Sicherheitsgründen empfehlen wir nur Original STAHL CraneSystems Hebezeugketten einzusetzen, ansonsten erlischt die Gewährleistung.

Non-supply of load chain

The chain hoist can also be supplied without load chain. For reasons of quality and safety, we recommend using only original STAHL CraneSystems' hoist chains, otherwise the guarantee will become invalid.

Suppression de la chaîne de levage

Le palan à chaîne est livrable aussi sans chaîne de levage. Pour des raisons de qualité et de sécurité, nous recommandons de n'utiliser que des chaînes d'appareils de levage d'origine STAHL CraneSystems, sinon la garantie ne joue plus.

A091

Wegfall der Hakenflasche bzw. des Hakengeschirrs

Für besondere Einsatzfälle können die Kettenzüge auch ohne Hakengeschirr und Hakenflasche geliefert werden.

Non-supply of bottom hook block

For particular applications, the chain hoists can be supplied without bottom hook block.

Suppression de la moufle ou du bloc-crochet

Pour des cas spéciaux d'utilisation, les palans à chaîne peuvent être livrés aussi sans moufle ni bloc-crochet.

A092

Wegfall des Standardkettenspeichers

Für besondere Einsatzfälle können die Kettenzüge auch ohne Standardkettenspeicher geliefert werden. Beim Betrieb ohne Kettenspeicher hängt der lose Kettenstrang frei herab.

Non-supply of standard chain box

For particular applications, the chain hoists can be supplied without the standard chain box. If operated without a chain box, the unattached chain fall hangs down free.

Suppression du bac à chaîne standard

Pour des cas spéciaux d'utilisation, les palans à chaîne peuvent être livrés aussi sans bac à chaîne standard. En fonctionnement sans bac à chaîne, le bout de chaîne non fixé pend librement.

A100

Stationärer Kettenzug mit Fußbefestigung

Die Kettenzüge können stationär von unten angeschraubt werden.

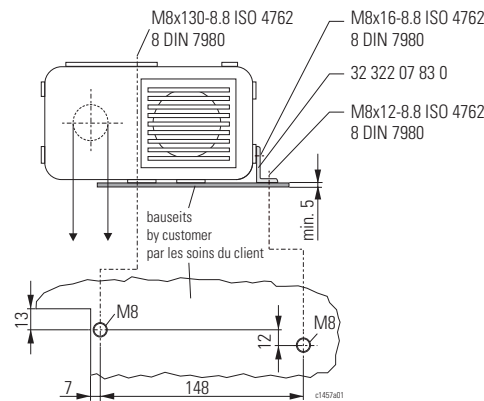
Stationary chain hoist with foot attachment

The chain hoists in stationary design can be bolted on from below.

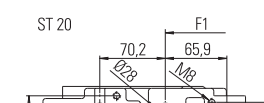
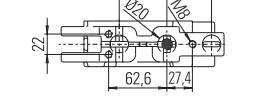
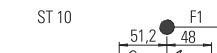
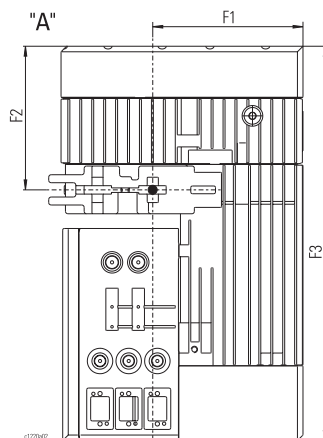
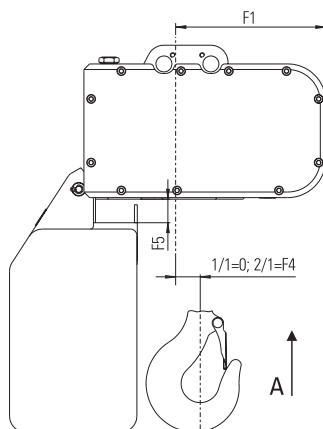
Palan à chaîne fixe accroché avec fixation par pied

Les palans à chaîne fixe accrochés peuvent être fixés de par le bas.

ST 05



ST 10 - ST 60



Achtung!

A100 ist mit A020 nicht kombinierbar. Im Bedarfsfall bitte A021 wählen.

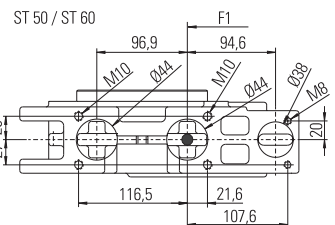
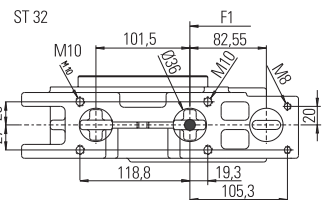
Caution!

A100 cannot be combined with A020. If required, please select A021.

Attention !

A100 ne peut pas être combiné avec A020. En cas de besoin, veuillez choisir A021.

	F1	F2	F3	F4	F5
	[mm]				
ST 10	159	135	402	25	20
ST 20	191	181	496	34	29
ST 30	191	181	496	32	29
ST 32	200	206	522	42	22
ST 50	200	206	522	48	22
ST 60	200	206	522	48	22





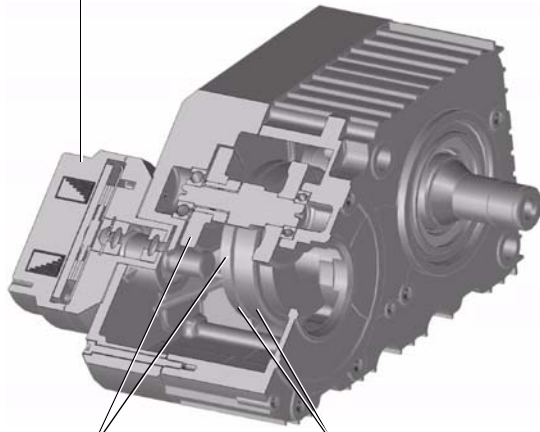
A120

Bypassbremse

Bypass brake

Frein en bipasse

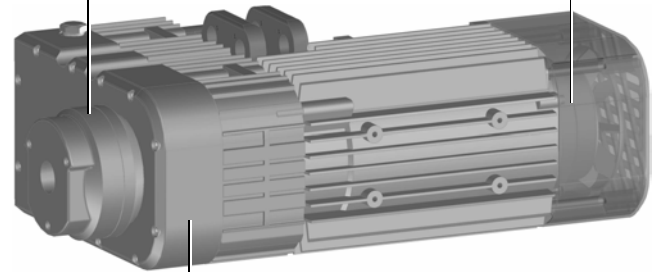
zweite Bremse
second brake
deuxième frein



Bypassgetriebe
bypass gear
mécanisme de contournement

Rutschkupplung
slipping clutch
limiteur de couple

zweite Bremse
second brake
deuxième frein



Bypassgetriebe
bypass gear
mécanisme de contournement

Haupthubbremse
main hoist brake
frein du levage normal

Für Anwendungen, die eine doppelte Haltesicherheit erfordern, kann neben der Betriebsbremse eine zweite Bremse (Bypassbremse) als zusätzliche Sicherheitseinrichtung eingesetzt werden.

Die Bremsen sind identisch dimensioniert. Ein Verschleiß der Bypassbremse findet nicht statt, da diese Bremse nicht am Bremsvorgang beteiligt ist.

Die zweite Bremse ist über ein Bypassgetriebe direkt am Hubgetriebe angeflanscht.

- Heben: Das Moment des Motors wird über die Rutschkupplung übertragen.
- Bremsen: Der Motor und die Last werden mit der Standardbremse abgebremst.
- Halten: Die zweite Bremse fällt verzögert ein. Diese Bremse wirkt direkt auf die Last, vorbei an der Rutschkupplung (Bypassgetriebe).

A second brake (bypass brake) can be used as an additional safety feature for applications requiring double holding safety. The brakes have identical dimensions. The bypass brake is not subject to wear as it is not involved in the braking process.

The second brake is flanged directly onto the hoist gear via a bypass gear.

- Lifting: the motor torque is transmitted via the slipping clutch
- Braking: motor and load are braked by the standard brake
- Holding: the second brake becomes active after a delay. This brake is directly effective on the load, bypassing the slipping clutch (bypass gear).

Un deuxième frein (frein de bipass) peut être employé comme dispositif de sécurité additionnel pour les applications demandant une double sécurité de maintien. Le dimensionnement des freins est identique. Le frein de bipass n'est pas sujet à l'usure, car il ne participe pas au freinage.

Le deuxième frein est bridé directement au réducteur de levage via un mécanisme de contournement.

- Levage : Le couple du moteur est transmis par le limiteur de couple.
- Freinage : Le moteur et la charge sont freinés par le frein standard.
- Maintien : Le deuxième frein se serre avec une temporisation. Ce frein agit directement sur la charge et bipasse le limiteur de couple (mécanisme de contournement).



A123

Einzelstrangüberwachung

Die Doppelkettenzüge STD 30-60 sind optional mit einer Überlastsicherung (Einzelstrangüberwachung) lieferbar, wodurch sie der Maschinenrichtlinie 2006/42/EG entsprechen.

Der Einsatz einer Einzelstrangüberwachung empfiehlt sich, wenn keine Lasttraverse verwendet wird und unsymmetrische Lastverteilungen vorkommen können.

Die Lasterfassung erfolgt durch zwei Lastsensoren LCD an den Achsen der Umlenkrollen. Die Auswertung übernehmen zwei elektronische Steuergeräte SMC. Die Abschaltung bei Überlast wird durch den Sicherheitskreis in der Steuerung des Hebezeugs realisiert.

Beim STD 30 ist zusätzlich eine Dämpfungseinheit eingebaut, um Schwingungen (Polygoneffekt) zu minimieren.

Der Getriebeendschalter (A021) gehört zum Lieferumfang.

Single-fall monitoring

The STD 30-60 dual chain hoists are optionally available with overload protection (single-fall monitoring), as a result of which they then conform to Machinery Directive 2006/42/EC.

Use of single-fall monitoring is advisable when no spreader beam is used and asymmetrical load distributions can occur.

The load is measured at the axles of the return sheaves by two LCD load sensors. The signals are evaluated by two SMC electronic control devices. The safety circuit in the control disconnects the hoist at overload.

The STD 30 is additionally equipped with a vibration absorber unit to minimise oscillations (polygon effect). The gear limit switch (A021) is included in the supply.

Surveillance individuelle des brins

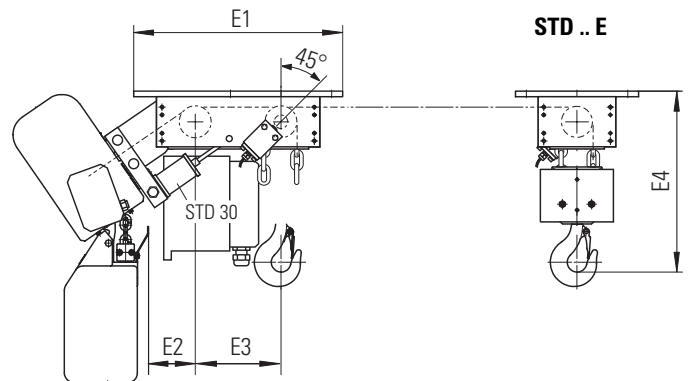
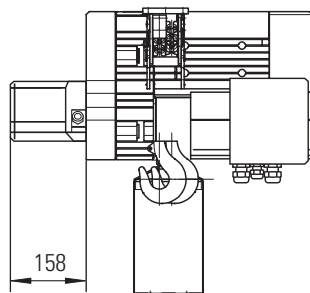
Les palans à chaîne à deux crochets STD 30-60 sont disponibles en option avec une protection contre la surcharge (surveillance individuelle des brins), de manière à satisfaire à la directive Machines 2006/42/CE.

La mise en œuvre d'une surveillance individuelle des brins est recommandée lorsqu'aucun palonnier n'est utilisé et qu'une distribution asymétrique de la charge peut survenir.

La saisie de la charge s'effectue aux axes pour les poulies de renvoi avec deux capteurs de charge LCD. L'évaluation est assurée par deux dispositifs de commande électronique SMC. Le circuit de sécurité dans la commande déconnecte le palan en cas de surcharge.

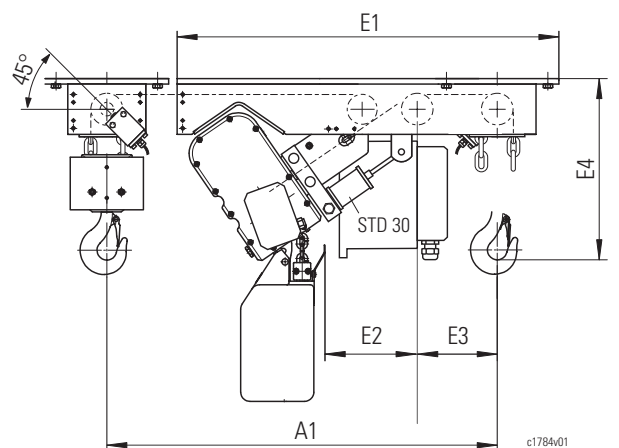
Le STD 30 est en outre pourvu d'une unité d'amortissement, afin de minimiser les vibrations (effet polygonal).

Le sélecteur de fin de course (A021) fait partie de l'étendue de la fourniture.



STD .. E

STD .. Z



		E1	E2	E3		E4		A1
				2/2-2	4/2-2	2/2-2	4/2-2	
		[mm]						
Stationär Stationary Fixe accroché	STD 30 E	375	102	190	155	374	413	± 0
	STD 30 Z	835	201	210,2	175,2			+ 175
	STD 50/60 E	414	166	223	180	445	502	± 0
	STD 50/60 Z	986	327	205	162			+ 162
Mit Fahrwerk* With trolley* Avec chariot*	STD 30 E	-	102	190	155	476	515	± 0
	STD 30 Z	-	201	210,2	175,2			+ 175
	STD 50/60 E	-	166	223	180	543	600	± 0
	STD 50/60 Z	-	327	205	162			+ 162

Weitere Abmessungen siehe Seite 41-42 und 45-46.
 Other dimensions see page 41-42 and 45-46.
 D'autres dimensions voir page 41-42 et 45-46.

* Maß E4 bis Lauffläche Träger
 Dimensions E4 until running surface
 Dimensions E4 jusqu'à la surface de roulement



A130

Fahrwerke für größere Flanscbreiten

Flanscbreiten bis 400 mm sind lieferbar (bei ST 05 mit Elektrofahrwerk "kurze Bauhöhe" >193 mm auf Anfrage). Für STK 05 >300 mm nicht lieferbar.

Trolleys for wider flange widths

Flange widths up to 400 mm are available (for ST 05 with "short headroom" trolley, >193 mm on request. >300 mm not available for STK 05.

Chariots pour plus grandes largeurs de fer

Des largeurs de fer jusqu'à 400 mm sont livrables (pour ST 05 avec chariot électrique "hauteur perdue réduite", >193 mm sur demande). >300 mm pas possible pour STK 05.

A140

Alternative Fahrgeschwindigkeiten

Die Standardfahrgeschwindigkeit beträgt 20 m/min bei 50 Hz und 25 m/min bei 60 Hz.

Darüber hinaus sind auf Wunsch folgende Geschwindigkeiten lieferbar:

50 Hz: 10, 2,5/10 und 5/20 m/min,
60 Hz: 12,5, 3,2/12,5 und 6,3/25 m/min (siehe auch C070).

Weitere Fahrgeschwindigkeiten auf Anfrage (siehe auch A040).

Alternative travel speeds

The standard travel speed is 20 m/min for 50 Hz and 25 m/min for 60 Hz.

The following speeds are available on request:

50 Hz: 10, 2,5/10 and 5/20 m/min,
60 Hz: 12,5, 3,2/12,5 and 6,3/25 m/min (see also C070).

Further travel speeds on request (see also A040).

Autres vitesses de direction

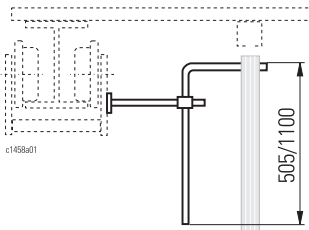
La vitesse standard de direction est 20 m/min avec 50 Hz et 25 m/min avec 60 Hz.

En outre, les vitesses suivantes sont livrables sur demande:

50 Hz : 10, 2,5/10 et 5/20 m/min,
60 Hz : 12,5, 3,2/12,5 et 6,3/25 m/min (voir aussi C070).

Autres vitesses de direction sur demande (voir aussi A040).

A150



Mitnehmer für Stromzuführung

Der Mitnehmer für die Kabelstromzuführung kann gegen Mehrpreis geliefert werden und wird am Fahrwerk angebaut. Zwei Auslegerlängen sind lieferbar: 505 und 1100 mm.

Towing arm for power supply

The towing arm for the festoon power supply can be supplied against surcharge and is mounted on the trolley.

Two arm lengths are available: 505 and 1100 mm.

Bras d'entraînement pour alimentation électrique

Le bras d'entraînement pour l'alimentation électrique par câble peut être livré contre supplément de prix et se monte sur le chariot. Deux longueurs de flèche sont livrables : 505 et 1100 mm.



A160

Radfangsicherungen

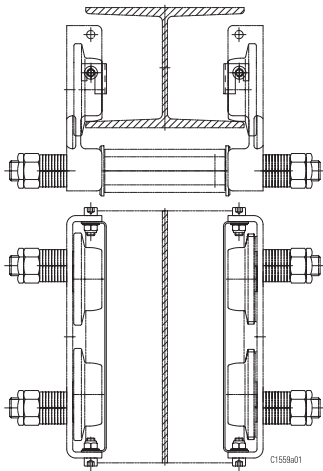
Um bei einem eventuellen Radbruch das Herabfallen des Laufrades zu verhindern, können gegen Mehrpreis Radfangsicherungen am Fahrwerk angebaut werden. Diese sind anbaubar bei:

Wheel arresters

To prevent the wheel falling in the event of a breakage, wheel arresters can be fitted to the trolley against surcharge. They can be fitted to:

Étriers-supports

Pour empêcher la chute du galet de roulement dans le cas d'une éventuelle rupture de galet, des étriers-supports peuvent être montés sur le chariot contre supplément de prix. Ils sont montables sur :



	Typ Type	Rollfahrwerk Push trolley Chariot à poussée	Elektrofahrwerk Electric trolley Chariot électrique	
			normale Bauhöhe standard headroom hauteur perdue normale	kurze Bauhöhe short headroom hauteur perdue réduite
			B* [mm]	B* [mm]
Standardprogramm Standard programme Programme standard	ST 05	≥ 42	≥ 58	≥ 64
	ST 10	1/1	≥ 42	≥ 58
		2/1	≥ 58	≥ 58
	ST 20	1/1	≥ 58	≥ 58
		2/1	≥ 66	≥ 66
	ST 30	1/1	≥ 66	≥ 66
2/1		≥ 66	≥ 66	
ST 32	1/1	≥ 66	≥ 66	
	2/1	≥ 66	≥ 66	
ST 50/60	1/1	≥ 66	≥ 66	
	2/1	-	≥ 98	≥ 98
Doppelkettenzüge STD STD dual chain hoists Palans à chaîne STD à deux crochets	STD 05	-	≥ 75	-
	STD 10	-	≥ 58	-
	STD 30	-	≥ 66	-
	STD 50/60	-	≥ 66	-
Big Bag-Ausführung STB STB Big Bag design Exécution Big Bag STB	STB 10	-	≥ 58	-
	STB 30/50	-	≥ 66	-
Superkurze Katze STK STK extra short headroom trolley Chariot en hauteur "extrêmement réduite" STK	STK 05	-	-	≥ 100
Drehgestellfahrwerke Articulated trolleys Chariots à boggies	max. 3200 kg (DU.-P)	≥ 100	≥ 100	-
	max. 6300 kg (DU.-S)	-	≥ 106	-

* Anbaubar für Flanschbreite B / Can be mounted for flange widths B / Fixation possible pour largeurs d'aile B



A180

Puffer für Fahrwerke

Die Fahrwerke sind in der Standardausführung mit Puffern ausgestattet.

Einzige Ausnahme ist das Rollfahrwerk US-G 10 - hier ist kein Pufferanbau möglich.

Passende Endanschläge für die verschiedenen Fahrwerke siehe B080.

Buffers for trolleys

The standard version trolleys are equipped with buffers.

The only exception is the US-G 10 push trolley - it is not possible to mount buffers on this.

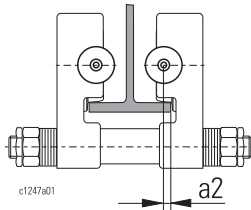
See B080 for suitable end stops for the various trolleys.

Butoirs pour chariots

Les chariots en version standard sont équipés de butoirs.

La seule exception est le chariot à poussée US-G 10 - le montage de butoirs n'y est pas possible.

Pour des butées de fin de course adaptées aux différents chariots, voir B080.



	Typ Type	Rollfahrwerk Push trolley Chariot de direction par poussée	Elektrofahrwerk Electric trolley Chariot électrique	
			normale Bauhöhe standard headroom hauteur perdue normale	kurze Bauhöhe short headroom hauteur perdue réduite
			a2	a2
			[mm]	[mm]
Standardprogramm Standard programme Programme standard	ST 05	-	4	4
	ST 10	1/1 2/1	4 4	4 4
	ST 20	1/1 2/1	4 4	4 4
	ST 30	1/1 2/1	4 4	4 4
	ST 32	1/1 2/1	4 4	5 5
	ST 50	1/1 2/1	4 5	5 5
	ST 60	1/1	4	5
			-	5
Doppelkettzüge STD STD dual chain hoists Palans à chaîne STD à deux crochets	STD 05		0	
	STD 10		4	
	STD 30		4	
	STD 50/60		4	
Superkurze Katze STK STK extra short headroom trolley Chariot en hauteur "extrêmement réduite" STK	STK 05			0
	STK 30			6
	STK 50			8,5
Drehgestellfahrwerke siehe A190 / Articulated trolleys see A190 / Chariots à boggies voir A190				

A181

Fig. 1

KFN 10, KFN 32
KFK 10, KFK 32

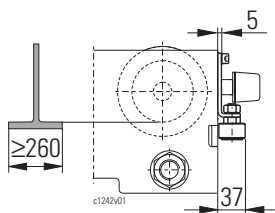
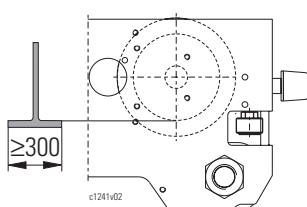


Fig. 2

KFN 63
KFK 63



Führungsrollen für Fahrwerke Typ KFN und KFK

Ab den angegebenen Flanschbreiten des Fahrbahnträgers werden zur Schonung der Laufbahn und der Laufrollen Führungsrollen erforderlich.

Die Fahreigenschaften bleiben auch bei großen Flanschbreiten gut.

Auch bei kleinen Flanschbreiten können die Fahrwerke optional gegen Mehrpreis mit Führungsrollen ausgestattet werden.

Guide rollers for trolleys type KFN and KFK

Guide rollers are required from the stated flange widths to avoid wear on runway and wheels. The travel characteristics remain favourable even with wide flange widths.

As an option and against surcharge, trolleys for narrow flange widths can also be equipped with guide rollers.

Galets de guidage pour chariots type KFN et KFK

Des galets de guidage sont requis à partir des largeurs d'aile spécifiées pour éviter l'usure du chemin de roulement et des galets.

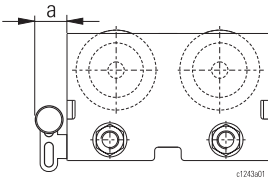
Les propriétés de roulement restent favorables aussi dans le cas de largeurs d'aile grandes.

En option et contre supplément de prix, les chariots peuvent être équipés de galets de guidage aussi pour les largeurs d'aile étroites.

		KFN ..	KFK ..
ST. 05	1/1, 2/1	Fig. 1	-
ST. 10	1/1, 2/1		Fig. 1
ST. 20			
ST. 30			
ST. 32	1/1, 2/1	Fig. 2	
ST. 50	1/1		
ST. 60	2/1		



A182



		ab Hubhöhe from lifting height à partir d'hauteur de levage de	a
			[mm]
ST. 05	1/1 2/1		(37) (37)
ST. 10	1/1 2/1	80 m 25 m	37 37
ST. 20	1/1 2/1	80 m 35 m	37 37
ST. 30	1/1 2/1	90 m 20 m	37 37
ST. 32	1/1 2/1	20 m 15 m	37 37
ST.50/60	1/1 2/1	15 m 10 m	37 31

Stützrollen für Fahrwerke normale Bauhöhe Typ KFN

Werden die Grenzhubhöhen H (siehe Tabelle) erreicht, wird bei Fahrwerken mit starrer Aufhängung generell eine Druckrolle angebaut. Die Flanschunterseite des Laufbahnträgers muss wegen der Druckrolle absolut eben sein.

Stationäre Kettenzüge sollten bei großen Hubhöhen immer "starr" aufgehängt werden, um eine Schrägstellung des Kettenzuges und damit ein Schleifen der Kette am Kettenspeicher zu vermeiden. Diese "Starre Aufhängung" muss separat bestellt werden (siehe auch A072).

Support rollers for standard headroom trolleys type KFN

If the limit values for height of lift H (see table) are reached, trolleys with rigid suspension are always equipped with a pressure roller. Because of this pressure roller, the underside of the runway flange must be completely even.

Stationary chain hoists with greater lifting heights should always be suspended "rigidly" to avoid any tilting of the chain hoist and thus prevent the chain rubbing against the chain box. This "rigid suspension" must be ordered separately (see also A072).

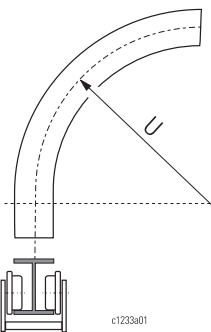
Rouleaux d'appui pour chariots d'hauteur perdue normale type KFN

Si les hauteurs limites de levage H (voir tableau) sont atteintes, il est généralement installé un rouleau presseur sur les chariots à suspension rigide. La face inférieure de l'aile doit être absolument plane à cause du rouleau presseur.

Les palans à chaîne fixe accrochés ayant une grande hauteur de levée doit toujours être suspendus de façon «rigide» afin d'éviter un positionnement de travers du palan et du fait même le frottement de la chaîne contre le bac à chaîne.

Cette «suspension rigide» doit être commandée séparément (voir aussi A072).

A190



Drehgestellfahrwerke

Drehgestellfahrwerke werden in Laufbahnen mit Kurvenradien eingesetzt. Die Drehgestelle mit seitlichen Führungsrollen fahren mit geringstem Laufbahnverschleiß auch durch enge Kurven.

Wird häufig oder durch enge Kurven gefahren, empfiehlt sich die Drehgestellausführung mit zwei Fahrmotoren.

Für die Bestellung ist als Basiszug der stationäre Kettenzug zugrundezulegen. Die Standardfahrgeschwindigkeiten sind 5/20 m/min (50 Hz) bzw. 6,3/25 m/min (60 Hz).

Bei Verwendung der Drehgestellfahrwerke im Anlagenbetrieb nehmen Sie bitte Rücksprache mit unserem Vertrieb auf.

Abmessungen siehe Seite 71.

Articulated trolleys

Articulated trolleys are used on curved runways. The bogies with lateral guide rollers travel round even sharp bends with minimal wear on the runway.

If the trolley travels round narrow bends, or frequently, the version with two travel motors is recommended.

When ordering, the stationary chain hoist from the standard programme forms the basis.

The standard travel speeds are 5/20 m/min (50 Hz) or 6.3/25 m/min (60 Hz).

If the articulated trolleys are to be used in a monorail system, please enquire of our sales department.

See page 71 for dimensions.

Chariots à boggies

Les chariots à boggies sont utilisés sur les chemins de roulement incurvés. Les boggies avec les galets de guidage latéraux négocient aussi les courbes étroites avec une usure minimale du chemin de roulement.

Si le chariot à boggies doit négocier des courbes étroites, ou est utilisé fréquemment, on recommande la version à deux moteurs de direction.

Pour la commande, on prend pour base le palan à chaîne fixe accroché du programme standard.

La vitesse de direction standard sont de 5/20 m/min (50 Hz) ou 6,3/25 m/min (60 Hz).

Si les chariots à boggies seront utilisés dans un système monorail, veuillez s.v.p. vous adresser à notre service de vente.

Voir page 71 pour les dimensions.



A190

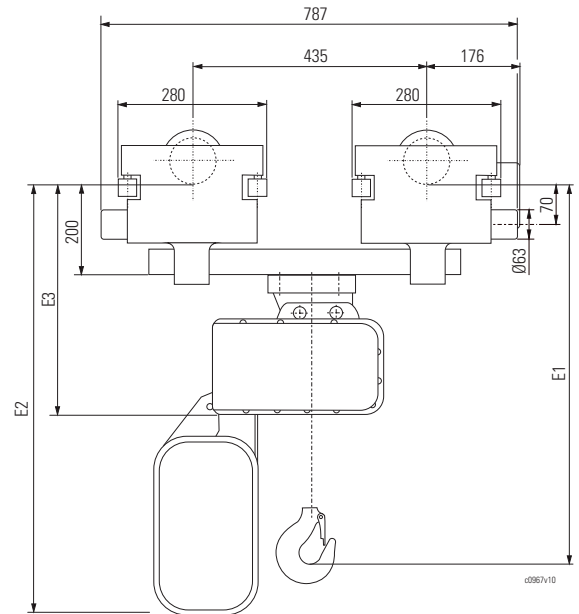
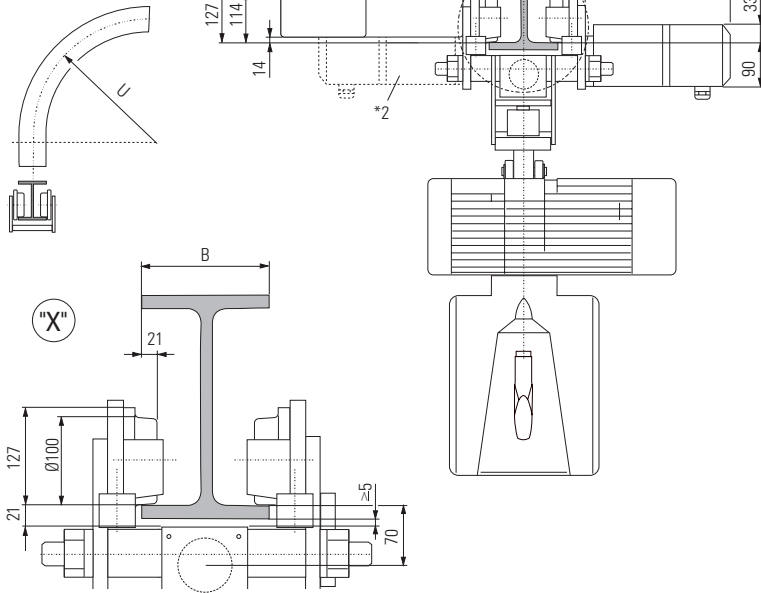
Drehgestellfahrwerke (Fortsetzung)

Articulated trolleys (continued)

Chariots à boggies (suite)

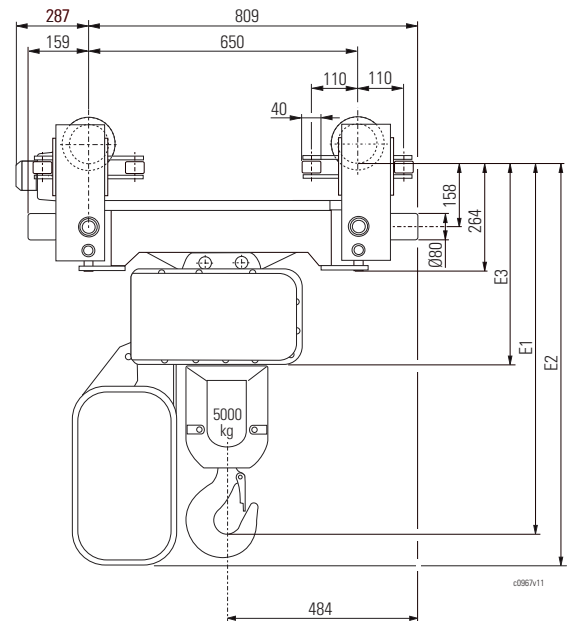
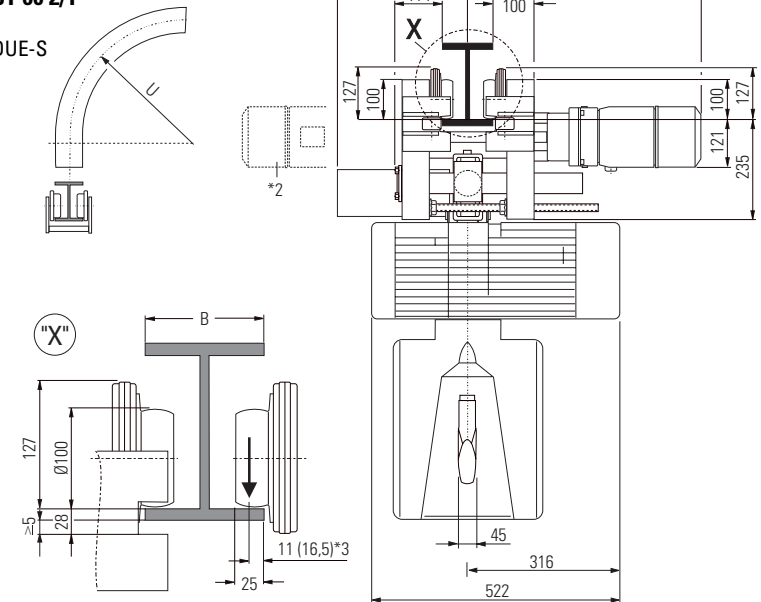
ST 05 - ST 32
ST 50 1/1
ST 60 1/1

DUE-P



ST 50 2/1
ST 60 2/1

DUE-S



[mm]	max. 3200 kg (DU.-P)												max. 6300 kg (DU.-S)	
	ST 05		ST 10		ST 20		ST 30		ST 32		ST 50/60		ST 50/60	ST 50/60
	1/1	2/1	1/1	2/1	1/1	2/1	1/1	2/1	1/1	2/1	1/1	2/1	1/1	2/1
E1	482	543	512	572	601	680	641	707	685	785	714	787		
E2	HW: 7m: 500	HW: 3,5m: 500	HW: 12m: 654	HW: 6m: 654	HW: 8m: 726	HW: 4m: 726	HW: 4,5m: 726	HW: 2,2m: 726	HW: 4,5m: 764	HW: 2,2m: 764	HW: 12m: 890	HW: 6m: 854		
	15m: 600	7,5m: 600	25m: 741	12,5m: 741	16m: 813	8m: 813	10m: 813	5m: 813	20m: 889	10m: 889	30m: 1071	15m: 1035		
	24m: 649	12m: 649	30m: 821	15m: 821	22m: 893	11m: 893	12m: 893	6m: 893	50m: 1079	25m: 1079	50m: 1269	25m: 1233		
E3	344		373		434		434		478		478		440	

[mm]	max. 3200 kg (DU.-P)			max. 6300 kg (DU.-S)	
	U	B *1	B *2	B *1	B *2
≥800	66-102	103-300	90-106	107-220	127-220
≥1000	66-123	124-300	90-126	127-220	154-220
≥1250	66-150	151-300	90-153	191-220	-
≥1600	66-186	187-300	90-190	-	-
≥2000	66-229	230-300	90-220	-	-
≥2500	66-281	282-300	90-220	-	-
>3200	66-300	-	90-220	-	-

Größere Flanschbreiten auf Anfrage.
Wider flange widths on request.
Largeurs d'aille plus grandes sur demande.

*1 Mit 1 Fahrmotor
*2 Mit 2 Fahrmotoren
*3 Bei geneigtem Flansch

*1 With 1 travel drive
*2 With 2 travel drives
*3 With sloping flange

*1 Avec 1 moteur de direction
*2 Avec 2 moteurs de direction
*3 Avec bride inclinée



A191

Rollfahwerk normale Bauhöhe, starre Befestigung

Die Rollfahrwerke für ST. 05 und ST 10 1/1 sind in der Standardausführung pendelnd mit dem Kettenzug verbunden.

Auf Wunsch ist eine starre Verbindung mit dem Kettenzug möglich.

Maße siehe Kettenzug mit Elektrofahrwerk normale Bauhöhe ohne Fahrtrieb.

Standard headroom push trolley, rigid connection

The push trolleys for ST. 05 and ST 10 1/1 in standard design swing from the chain hoist.

On request, rigid connection to the chain hoist is possible.

For dimensions, see chain hoist with standard headroom electric trolley without travel drive.

Chariot de direction par poussée, hauteur perdue normale, suspension rigide

En version standard, les chariots à poussée pour ST. 05 et ST 10 1/1 sont suspendus à pendule du palan à chaîne.

Une fixation rigide au palan est possible sur demande.

Pour les dimensions, voir palan à chaîne avec chariot électrique, hauteur perdue normale, sans groupe d'entraînement.

A192

Rollfahwerk kurze Bauhöhe

Fahrwerke kurze Bauhöhe sind auch als Rollfahwerk lieferbar. Basis dazu ist das Elektrofahrwerk kurze Bauhöhe.

Beim ST 05 wird anstatt des Fahrtriebs ein Gegengewicht angebaut. Siehe Seite 30.

Bei den Baureihen ST 10 - ST 30 entfällt der Fahrtrieb SU-A 14. Siehe Seiten 31-33.

Short headroom push trolley

Short headroom trolleys are also available in push design.

The basis is the short headroom electric trolley.

In the case of the ST 05, a counterweight is mounted instead of the travel drive. See page 30.

For the ST 10 - ST 30 ranges, travel drive SU-A 14 is omitted. See pages 31-33.

Chariot de direction par poussée, hauteur perdue réduite

Les chariots en hauteur perdue réduite sont aussi livrables en forme de chariot de direction par poussée.

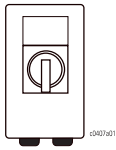
La base de cette exécution est le chariot électrique en hauteur perdue réduite.

Dans le cas du ST 05, un contre-poids est monté au lieu du groupe d'entraînement. Voir page 30.

En cas des séries ST 10 - ST 30, le groupe d'entraînement SU-A 14 est supprimé. Voir pages 31-33.



B010



Netzanschlussschalter

3-polig mit Verschleißeinrichtung
(Vorhängeschloss bauseits)
- mit 2 Leitungseinführungen M25
- ohne Hauptsicherung

Main isolator

3-pole with locking device
(padlock by customer)
- with 2 cable entry glands M25
- without main fuse

Interrupteur de secteur

Tripolaire avec verrouillage
(cadenas à fournir par le client)
- avec 2 presse-étoupes M25
- sans fusible de protection

Typ Type	Anschlussspannung Supply voltage Tension d'alimentation	Anschlussquerschnitt Connection cross section Section de raccordement
	V	[mm ²]
T0-2	220-500	1,5 - 2,5
P1-25		4,0 - 6,0

B031

Hakengeschirr 1/1 und 2/2-2

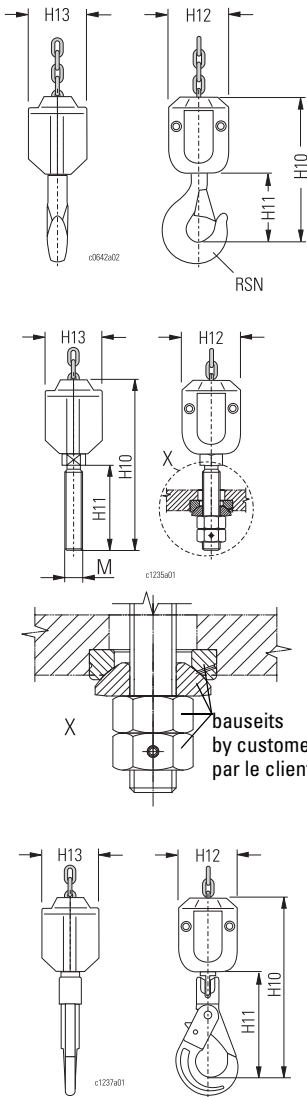
Die Hakengeschirre sind wahlweise mit Einfachhaken, mit Gewindestange oder mit Sicherheitslasthaken VAGH lieferbar.

Bottom hook block, 1/1 and 2/2-2 reeving

Single-fall bottom hook blocks are optionally available with load hook, with threaded rod or with VAGH safety load hook.

Bloc-crochet 1/1 et 2/2-2

Livrablen en option avec crochet de charge, tige filetée ou crochet de charge de sécurité VAGH.



[kg]	Bestell-Nr. Order no. No. de com.	RSN (RS) M..	[mm]				[kg]	[mm]	Hubwerk Hoist Palan
			H10	H11	H12	H13*2			
mit Einfachhaken / with load hook / avec crochet de charge									
125	32 320 00 59 0	012	138	73	48	56	0,6	4 x 12	ST. 0501
250	32 320 01 59 0								ST. 0502
320	32 320 16 59 0								ST 0503
125	32 320 05 59 0	012	165	73	70	70	x	1,6	4 x 12
500	14 320 00 59 0	012	139	73	52	44		0,7	5 x 16
	14 320 02 59 0	012	139	73	120	100	x	3,4	5 x 16
1000	16 320 02 59 0	025	167	83	68	54		1,2	7 x 21,9
	16 320 03 59 0	025	167	83	160	130	x	7,2	7 x 21,9
1600	17 320 00 59 0	05	207	105	86	72		4,1	9 x 27
	18 320 02 59 0	05	207	105	90	170	x	9,7	9 x 27
3200	18 320 00 59 0	08	236	118	96	80		4,2	11,3 x 31
mit Gewindestange *1 / with threaded rod *1 / avec tige filetée *1									
125	32 320 12 59 0	M12	118	55	48	56		0,5	4 x 12
250	32 320 13 59 0	M12	118	55	48	56		0,5	4 x 12
125	32 320 24 59 0	M12	165	55	70	70	x	1,5	4 x 12
500	14 320 05 59 0	M16	135	60	52	44		0,7	5 x 16
	14 320 06 59 0	M16	135	60	120	100	x	3,4	5 x 16
1000	16 230 06 59 0	M20	193	100	68	54		1,2	7 x 21,9
	16 320 07 59 0	M20	193	100	160	130	x	7,2	7 x 21,9
1600	17 320 04 59 0	M24	207	105	86	72		4,1	9 x 27
	18 320 07 59 0	M24	207	105	90	170	x	9,7	9 x 27
3200	18 320 08 59 0	M30	288	150	96	80		4,2	11,3 x 31
mit Sicherheitslasthaken VAGH / with VAGH safety load hook / avec crochet de charge de sécurité VAGH									
125	32 320 20 59 0	XLC 0	171	106	48	59		0,6	4 x 12
250	32 320 21 59 0								ST. 0502
320	32 320 26 59 0								ST 0503
125	32 320 25 59 0	XLC 0	198	106	70	70	x	1,6	4 x 12
500	14 320 04 59 0	XLC 0	176	106	52	44		0,7	5 x 16
	14 320 07 59 0	XLC 0					x	3,4	5 x 16
1000	16 320 05 59 0	VAGH 8	225	141	68	54		1,2	7 x 21,9
	16 320 09 59 0	VAGH 8					x	7,2	7 x 21,9
1600	17 320 02 59 0	VAGH 8	243	141	86	72		4,1	9 x 27
	17 320 05 59 0	VAGH 8					x	9,7	9 x 27
3200	18 320 04 59 0	VAGH 10	288	170	96	80		4,2	11,3 x 31

*1 Die Gewindestange darf keiner Biegespannung ausgesetzt werden. Der eventuelle Anbau einer Lasttraverse muss mittels eines Axial-Gelenklagers erfolgen, siehe Skizze.

*2 Bei STD ohne Gegengewichte

*1 The threaded rod must not be exposed to any bending stress. Any spreader beam must be mounted by means of an axial rocker bearing, see sketch.

*2 For STD without counter weights

*1 La tige filetée ne doit pas être exposée à une contrainte de flexion. L'installation éventuelle d'un palonnier doit s'effectuer au moyen d'une articulation à rotule axiale, voir croquis.

*2 Pour STD sans contre-poids



B033

Hakenflasche 2/1 und 4/2-2

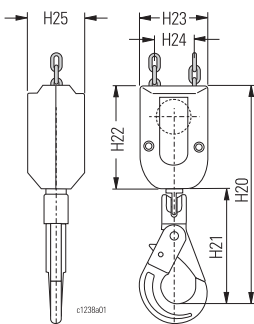
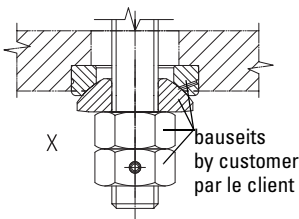
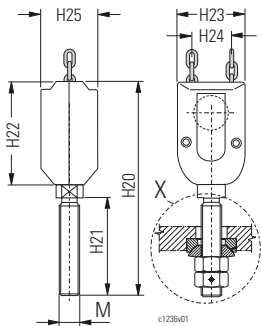
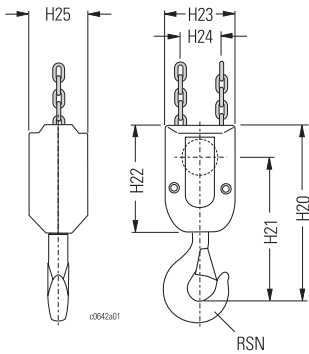
Die Hakenflasche ist wahlweise mit Einfachhaken, mit Gewindestange oder mit Sicherheitslasthaken VAGH lieferbar.

Bottom hook block, 2/1 and 4/2-2 reevings

The bottom hook block is optionally available with load hook, with threaded rod or with VAGH safety load hook.

Moufle 2/1 et 4/2-2

Le moufle est livrable au choix avec crochet de charge, tige filetée ou crochet de charge de sécurité VAGH.



[kg]	Bestell-Nr. Order no. No. de com.	RSN (RS) M..	[mm]						[kg]	[mm]	Hubwerk Hoist Palan	
			H20	H21	H22	H23	H24	H25*2				
mit Einfachhaken / with load hook / avec crochet de charge												
250	32 320 00 50 0	025	199	163	103	73	38	55		1,35	4 x 12	ST 0501
500	32 320 00 50 0											ST 0502
630	32 320 00 50 0											ST 0503
500	32 320 01 50 0	025	233	163	137	73	38	55	x	2,55	4 x 12	STD 0502
1000	14 320 01 50 0	025	199	163	115	80	49	50		1,6	5 x 16	ST. 10
	14 320 02 50 0	025	199	163	115	120	49	110	x	5,5	5 x 16	STD 10
2000	16 320 03 50 0	05	246	199	140	110	67	60		5,6	7 x 21,9	ST. 20
	16 320 04 50 0	05	246	199	140	160	67	130	x	16,2	7 x 21,9	STD 30
3200	13 320 01 50 0	08	273	226	155	114	65	70		7,6	9 x 27 4T	ST. 30
	17 320 01 50 0	1	307	249	187	150	86	74		10,7	9 x 27	ST 32/ ST 30 KE
	18 320 02 50 0	1	307	249	187	150	86	130	x	21,8	9 x 27	STD 50/60
5000	18 320 01 50 0	1,6	347	282	208	166	97	94		18,5	11,3 x 31	ST 50
6300	19 320 01 50 0	1,6	347	282	208	166	97	94		18,5	11,3 x 31	ST 60
mit Gewindestange *1 / with threaded rod *1 / avec tige filetée *1												
500	32 320 09 50 0	M16	166	60	103	73	38	55		1,35	4 x 12	ST. 0502
630	32 320 09 50 0											ST. 0503
250	32 320 10 50 0	M12	201	55	143	73	38	55	x	2,55	4 x 12	STD 0502
1000	14 320 05 50 0	M20	225	100	115	80	49	50		1,6	5 x 16	ST. 10
	14 320 06 50 0	M20	225	100	115	120	49	110	x	5,6	5 x 16	STD 10
2000	16 320 07 50 0	M24	325,5	170	140	110	67	60		5,6	7 x 21,9	ST. 20
	16 320 08 50 0	M24	325,5	170	140	160	67	130	x	16,2	7 x 21,9	STD 30
3200	13 320 04 50 0	M30	325,5	150	155	114	65	70		7,6	9 x 27 4T	ST. 30
	17 320 04 50 0	M30	357	150	187	150	86	74		10,7	9 x 27	ST 32/ ST 30 KE
	18 320 07 50 0	M30	357	150	187	150	86	130	x	21,8	9 x 27	STD 50/60
5000	18 320 06 50 0	M36	398	170	208	166	97	94		18,5	11,3 x 31	ST 50
6300	19 320 02 50 0	M36	398	170	208	166	97	94		18,5	11,3 x 31	ST 60
mit Sicherheitslasthaken VAGH / with VAGH safety load hook / avec crochet de charge de sécurité VAGH												
250	32 320 20 50 0	XLC 0	220	117	103	73	38	55		1,5	4 x 12	ST 0501
500	32 320 20 50 0											ST 0502
630	32 320 20 50 0											ST 0503
500	32 320 21 50 0	XLC 0	254	117	134	73	38	55	x		4 x 12	STD 0502
1000	14 320 04 50 0	VAGH 8	257	141	116	80	49	50		1,7	5 x 16	ST. 10
	14 320 07 50 0	VAGH 8	257	141	116	120	49	110	x	5,6	5 x 16	STD 10
2000	16 320 06 50 0	VAGH 8	281	141	140	110	67	60		5,8	7 x 21,9	ST. 20
	16 320 09 50 0	VAGH 8	281	141	140	160	67	130	x	16,4	7 x 21,9	STD 30
3200	13 320 03 50 0	VAGH 10	325	170	155	114	65	70		7,6	9 x 27 4T	ST. 30
	17 320 03 50 0	VAGH 10	357	170	187	150	86	74		10,7	9 x 27	ST 32/ ST 30 KE
	17 320 05 50 0	VAGH 10	357	170	187	150	86	130	x	21,8	9 x 27	STD 50/60
5000	18 320 05 50 0	VAGH 13	419	211	208	166	97	94		19	11,3x31	ST 50
6300	19 320 03 50 0	VAGH 13	419	211	208	166	97	94		18,5	11,3x31	ST 60

*1 Die Gewindestange darf keiner Biegespannung ausgesetzt werden. Der eventuelle Anbau einer Lasttraverse muss mittels eines Axial-Gelenklagers erfolgen, siehe Skizze.

*2 Bei STD ohne Gegengewichte.

*1 The threaded rod must not be exposed to any bending stress. Any spreader beam must be mounted by means of an axial rocker bearing, see sketch.

*2 For STD without counter weights.

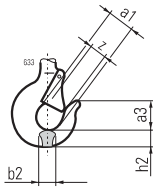
*1 La tige filetée ne doit pas être exposée à une contrainte de flexion. L'installation éventuelle d'un palonnier doit s'effectuer au moyen d'une articulation à rotule axiale, voir croquis.

*2 Pour STD sans contre-poids.

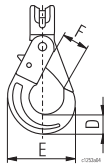


B050

RSN/RS



VAGH



Lasthaken

Load hooks

Crochets de charge

RSN/RS	[mm]					VAGH	[mm]		
	a1	a3	b2	h2	z		D	E	F
012	30	34	15	19	20	XLC 0	25	74	33
025	36	41	19	24	24	VAGH 8	31	91	43
05	43	49	24	31	29	VAGH 10	34	108	47
08	48	54	29	37	33	VAGH 13	44	138	64
1	50	57	32	40	35				
1,6	56	64	38	48	41				

B060

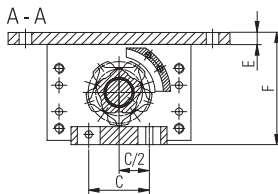
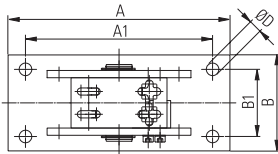
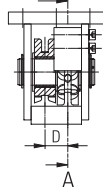
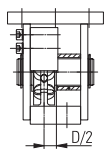


Fig. 1

Fig. 2



Umlenkrollenböcke

Zum Umlenken der Lastkette.

Return sheave supports

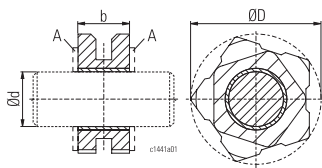
For diverting the load chain.

Supports de la poulie de renvoi

Pour le renvoi de la chaîne de levage.

Kette Chain Chaîne	Kettenzug Chain hoist Palan à chaîne	Abmessungen Dimensions									mit 1 Umlenkrolle with 1 return sheave avec 1 poulie Fig. 1	mit 2 Umlenkrollen with 2 return sheaves avec 2 poulies Fig. 2
		[mm]										
[mm]		A	A1	B	B1	Ø	C	D	E	F	Bestell-Nr. Order no. No. de com.	Bestell-Nr. Order no. No. de com.
4 x 12	ST. 05	75	50	90	73	9	38	16,5	12	74	32 320 49 25 0	32 320 47 25 0
5 x 16	ST. 10	185	156	80	56	10,5	50,5	19	10	93,5	14 320 11 25 0	14 320 10 25 0
7 x 21,9	ST. 20 STD 30	270	222	100	76	13	70,1	27	12	133	13 320 11 25 0	13 320 10 25 0
9 x 27	ST. 30 ST. 32 STD 50	278	242	122	84	18	86	36	16	155	18 320 11 25 0	18 320 10 25 0
11 x 31	ST. 50 ST. 60	auf Anfrage on request sur demande										

B061



Umlenkrollen

Zum Umlenken der Lastkette.
A - Wir empfehlen Anlaufscheiben für die Umlenkrollen.

Return sheaves

For diverting the load chain.
A - we recommend using spacing washers for the return sheaves.

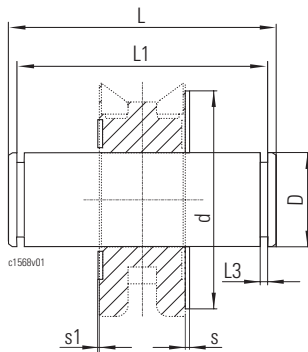
Poulies de renvoi

Pour le renvoi de la chaîne de levage.
A - Nous recommandons d'utiliser des rondelles d'écartement pour les poulies de renvoi.

Lastkette Load chain Chaîne	Typ Type	ØD	Ød	b	Lager Bearing Palier	kg	Bestell-Nr. Order no. No. de com.
		[mm]				[kg]	
4 x 12	ST 05 / STD 05 / STK 05	38	16	15	DX-Buchse DX-bushing Douille DX		32 240 00 53 0
5 x 16	ST 10 / STD 10	55	22	17,5			14 320 01 53 0
7 x 21,9	ST 20 / STD 30 / STK 30	76	30	26,5			16 320 01 53 0
9 x 27	ST 30 / ST 32 / STD 50 / STD 60	94	40	35			17 320 00 53 0
11,3 x 31	ST 50	108	40	40			18 320 00 53 0
11,3 x 31	ST 60	108	40	40			19 320 00 53 0



B062



Achsen für Umlenkrollen

Axles for return sheaves

Axes pour poulies de renvoi

Umlenkrolle Return sheave Poulie de renvoi	Lastkette Load chain Chaîne [mm]	L	L1	L3	D	Achse Axle Axe	D	d	s (s1)	Anlaufscheibe Stop disc Disque d'arrêt
							[mm]			
32 240 00 53 0	4 x 12	58	53	1,1	16 h9	32 242 01 14 0	16	30	1,5	561 068 0
14 320 01 53 0	5 x 16	64	58	1,3	22 h6	14 322 00 14 0	22	32	2	507 026 0
16 320 01 53 0	7 x 21,9	80,5	73,5	1,6	30 h6	16 322 00 14 0	30	42	1	506 846 0
17 320 00 53 0	9 x 27	102,5	94,5	1,85	40 h6	18 322 00 14 0	40	50	1	506 156 0
18 320 00 53 0	11,3 x 31	94	86	1,85	40 h6	25 242 00 14 0	-	-	-	
19 320 00 53 0	11,3 x 31	94	86	1,85	40 h6	25 242 00 14 0	48	74	2 (0,4)	561 150 0

B063



Kettenschmiermittel

Eine gut gepflegte und geschmierte Kette hat eine wesentlich längere Lebensdauer.

Chain lubricant

A well-cared for and lubricated chain has an appreciably longer service life.

Lubrifiants de chaîne

Une chaîne bien entretenue et bien lubrifiée a une durée de vie nettement supérieure.

Es stehen zur Auswahl:

Lubricants available:

Il y a le choix entre :

- Fließfett (200 g Tube)
Bestell-Nr.: 32 320 03 65 0
- Kettenspray (400 ml Dose)
Bestell-Nr.: 270 044 9
- Spezial-Kettenschmiermittel für Lebensmittelbetrieb und medizinische Bäder:
 - Kettenspray (400 ml Dose)
Bestell-Nr.: 270 000 0
 - Fett (400 g Kartusche)
Bestell-Nr.: 270 011 9

- Liquid grease (200 g tube)
Order no.: 32 320 03 65 0
- Chain spray (400 ml can)
Order n.: 270 044 9
- Special chain lubricant for use in the food industry and for medicinal baths:
 - Chain spray (400 ml can)
Order n.: 270 000 0
 - Grease (400 g cartridge)
Order n.: 270 011 9

- Graisse fluide (tube de 200 g)
No. de com.: 32 320 03 65 0
- Aérosol pour chaînes (bombe de 400 ml)
No. de com.: 270 044 9
- Lubrifiant spécial pour chaînes pour entreprises de denrées alimentaires et bains médicaux :
 - Aérosol pour chaînes (bombe de 400 ml)
No. de com.: 270 000 0
 - Graisse (cartouche de 400 g)
No. de com.: 270 011 9

B065

Standardlastkette


Die hochfeste und oberflächengehärtete Lastkette ist galvanisch verzinkt. Sie ist durch das Spezialgefüge besonders verschleißarm. Güteklasse 8 nach DIN 5684 bzw. DAT nach FEM 9.671. Technische Daten der Ketten siehe C100.

Standard load chain

The high-tensile and surface-hardened load chain is electrogalvanized. Thanks to its special constitution, it is particularly hardwearing. Quality grade 8 to DIN 5684 or DAT to FEM 9.671. For technical data of chains see C100.

Chaîne de levage standard

La chaîne de levage à haute résistance et trempée superficielle est galvanisée. Grâce à sa structure spéciale, elle est particulièrement résistante à l'usure. Classe de qualité 8 selon DIN 5684 ou DAT selon FEM 9.671. Pour les caractéristiques techniques des chaînes voir C100.

Ø	Type	Abmessung Dimensions Dimensions		Max. Tragfähigkeit Max. working load Charge max. d'utilisation 1/1	Bestell-Nr. Order no. No. de com.
[mm]		[mm]	[kg/m]	[kg]	
4	ST 05 / STD 05	4 x 12	0,35	320	331 005 9
5	ST 10 / STD 10	5 x 16	0,54	500	331 006 9
7	ST 20 / STD 30	7 x 21,9	1,10	1000	331 001 9
9	ST 30 / ST 32 / STD 50 / STD 60	9 x 27	1,80	1600	331 004 9
11	ST 50	11,3 x 31	2,85	2500	331 013 9
11	ST 60	11,3 x 31	2,85	3200	331 023 9



B066

Rostfreie Lastkette

Diese Lastkette wird in korrosionsgefährdeten Bereichen, wie z.B. in Käsereien, Molkereien, Fleischereien und in der chemischen Industrie eingesetzt. Um eine ausreichende Lebensdauer der Lastkette zu erreichen, sollte die maximale Tragfähigkeit der Kettenzüge auf die "Empfohlene Tragfähigkeit" reduziert werden. Für seltenen Einsatz kann die "Maximale Tragfähigkeit" genutzt werden.
Güteklassen G50K/G60K, 50RS/60RS

Stainless steel load chain

This load chain is used in ambiances likely to promote corrosion such as cheeseries, dairies, butchers' shops and in the chemical industry. In order to achieve an adequate service life, the maximum working load of the chain hoists should be reduced to the "recommended working load". For infrequent use, the "maximum working load" can be used.
Quality grades G50K/G60K, 50RS/60RS

Chaîne de levage inoxydable

Cette chaîne de levage est mise en œuvre dans des zones menacées par la corrosion telles que fromageries, laiteries, boucheries, et dans l'industrie chimique. Pour atteindre une durée de vie suffisante de la chaîne, réduire la charge maximale d'utilisation des palans à chaîne jusqu'à la "charge d'utilisation recommandée". Pour une utilisation peu fréquente, il est possible d'utiliser la "charge maximale d'utilisation".
Classes de qualité G50K/G60K, 50RS/60RS

Ø	Typ Type	Abmessung Dimensions Dimensions	kg	Empfohlene Tragfähigkeit Recommended working load Charge d'utilisation recom. 1/1	Max. Tragfähigkeit Max. working load Charge max. d'utilisation 1/1
[mm]		[mm]	[kg/m]	[kg]	[kg]
4	ST 05 / STD 05	4 x 12	0,35	125	200
5	ST 10 / STD 10	5 x 16	0,54	200	320
7	ST 20 / STD 30	7 x 21,9	1,10	400	630
9	ST 30 / ST 32 STD 50 / STD 60	9 x 27	1,80	630	1000
11	ST 50 / ST 60	11,3 x 31	2,85	1000	1600

B070

Kettenspeicher

Für die Kettenzüge stehen eine große Auswahl an Kettenspeichern aus Kunststoff, Stahlblech oder Textil zu Verfügung. Bei großen Hubhöhen sind eventuelle Sondermaßnahmen zu beachten. Bitte fragen Sie an. Hinweis: Bei Offshore-Anwendungen bzw. Beschichtungssystemen mit 240 µm sind Kettenspeicher aus Kunststoff oder Stahlblech zu verwenden.

Chain box

A large selection of chain boxes in plastic, sheet steel or textile is available for the chain hoists. Special measures may be necessary for great heights of lift. Please enquire. N.B.: Plastic or sheet steel chain boxes must be used in offshore applications or with coating systems of 240 µm.

Bac à chaîne

Pour les palans à chaîne, il y a un grand choix de bacs à chaîne en matière plastique, tôle d'acier ou textile. Dans le cas de grandes hauteurs de levage, il convient éventuellement de prendre des mesures spéciales. Veuillez nous consulter. Remarque : des bacs à chaîne en matière plastique ou tôle d'acier doivent être utilisés pour les applications offshore ou avec un système de revêtement de 240 µm.

Typ Type	Einsatz Use Utilisation	Material Matériau									
		Kunststoff Plastic Matière plastique				Stahlblech Sheet metal Tôle d'acier				Textil Fabric Textile	
		max. HW * [m]		Bestell-Nr. Order no. No. de com.	max. HW * [m]		Bestell-Nr. Order no. No. de com.	max. HW * [m]		Bestell-Nr. Order no. No. de com.	
		1/1	2/1		1/1	2/1		1/1	2/1		
ST 05	nBh (A)	7,0	3,5	32 320 00 26 0	7,0 15,0 24,0	3,5 7,5 12,0	32 320 50 26 0 32 320 51 26 0 32 320 55 26 0	-	-	-	
	kBh (B)	7,0	3,5	32 320 03 26 0	7,0 15,0 24,0	3,5 7,5 12,0	32 320 52 26 0 32 320 53 26 0 32 320 54 26 0				
ST 10	nBh	12,0	6,0	35 322 04 32 0	4,0	2,0	33 320 32 26 0	3,0	1,5	14 320 05 26 0	
					12,0	6,0	33 320 28 26 0	6,0	3,0	14 320 06 26 0	
		25,0	12,5	33 320 29 26 0	9,0	4,5	14 320 07 26 0				
		30,0	15,0	33 320 30 26 0	25,0	12,5	33 320 26 26 0				
	kBh	12,0	6,0	14 320 08 260	60,0	30,0	33 320 33 26 0	30,0	15,0	33 320 27 26 0	
					12,0	6,0	14 320 12 26 0	25,0	12,5	14 320 10 26 0	
		25,0	12,5	14 320 13 26 0	30,0	15,0	14 320 11 26 0				
		30,0	15,0	14 320 14 26 0	50,0	25,0	14 320 16 26 0				
60,0	30,0	14 320 15 26 0									



Typ Type	Einsatz Use Utilisation	Material Matériau								
		Kunststoff Plastic Matière plastique			Stahlblech Sheet metal Tôle d'acier			Textil Fabric Textile		
		max. HW *		Bestell-Nr. Order no. No. de com.	max. HW *		Bestell-Nr. Order no. No. de com.	max. HW *		Bestell-Nr. Order no. No. de com.
		1/1	2/1		1/1	2/1		1/1	2/1	
ST 20	nBh	8,0	4,0	35 322 04 32 0	8,0	4,0	33 320 28 26 0	2,0	1,0	14 320 05 26 0
					16,0	8,0	33 320 29 26 0	4,0	2,0	14 320 06 26 0
			22,0		11,0	33 320 30 26 0	6,0	3,0	14 320 07 26 0	
			40,0		20,0	33 320 33 26 0	16,0	8,0	33 320 26 26 0	
								22,0	11,0	33 320 27 26 0
								30,0	15,0	35 320 13 26 0
	kBh	8,0	4,0	14 320 08 26 0	8,0	4,0	14 320 12 26 0	16,0	8,0	14 320 10 26 0
					16,0	8,0	14 320 13 26 0	22,0	11,0	14 320 11 26 0
					22,0	11,0	14 320 14 26 0	30,0	15,0	14 320 16 26 0
					40,0	20,0	14 320 15 26 0			
ST 30	nBh	4,5	2,25	35 322 04 32 0	6,0	3,0	33 320 28 26 0	10,0	5,0	33 320 26 26 0
					10,0	5,0	33 320 29 26 0	12,0	6,0	33 320 27 26 0
					12,0	6,0	33 320 30 26 0	20,0	10,0	35 320 13 26 0
					30,0	15,0	33 320 33 26 0			
	kBh	4,5	2,25	14 320 08 26 0	6,0	3,0	14 320 12 26 0	10,0	5,0	14 320 10 26 0
					10,0	5,0	14 320 13 26 0	12,0	6,0	14 320 11 26 0
					12,0	6,0	14 320 14 26 0	20,0	10,0	14 320 16 26 0
					30,0	15,0	14 320 15 26 0			
ST 32	nBh	4,5	2,25	17 320 00 32 0 18 322 00 32 0	20,0	10,0	18 322 01 32 0	12,0	6,0	18 320 00 26 0
		20,0	10,0		50,0	25,0	18 322 02 32 0	20,0	10,0	18 320 01 26 0
			80,0		40,0	18 322 03 32 0				
	kBh	20,0	10,0	18 320 02 26 0	20,0	10,0	18 320 03 26 0	12,0	6,0	18 320 06 26 0
					50,0	25,0	18 320 04 26 0	20,0	10,0	18 320 07 26 0
					80,0	40,0	18 320 05 26 0			
ST 50 ST 60	nBh	4,5	2,25	17 320 00 32 0 18 322 00 32 0	12,0	6,0	18 322 01 32 0	8,0	4,0	18 320 00 26 0
		12,0	6,0		30,0	15,0	18 322 02 32 0	12,0	6,0	18 320 01 26 0
			50,0		25,0	18 322 03 32 0				
	kBh	12,0	6,0	18 320 02 26 0	12,0	6,0	18 320 03 26 0	8,0	4,0	18 320 06 26 0
					30,0	15,0	18 320 04 26 0	12,0	6,0	18 320 07 26 0
					50,0	25,0	18 320 05 26 0			

*2		2/2-2	4/2-2		2/2-2	4/2-2		2/2-2	4/2-2	
STD 05	nBh	-	-	-	3,5	1,7	32 320 56 26 0	-	-	-
					7,5	3,7	32 320 57 26 0			
					10,0	5,0	32 320 58 26 0			
STD 10	nBh	4,0	2,0	14 320 08 26 0	4,0	2,0	14 320 12 26 0	9,0	4,5	14 320 10 26 0
					9,0	4,5	14 320 13 26 0	13,0	6,5	14 320 11 26 0
					13,0	6,5	14 320 14 26 0	16,0	8,0	14 320 16 26 0
					20,0	10,0	14 320 15 26 0			
STD 30	nBh	4,0	2,0	14 320 08 26 0	4,0	2,0	14 320 12 26 0	6,0	3,0	14 320 10 26 0
					6,0	3,0	14 320 13 26 0	8,0	4,0	14 320 11 26 0
					8,0	4,0	14 320 14 26 0	10,0	5,0	14 320 16 26 0
					16,0	8,0	14 320 15 26 0			
STD 50 STD 60	nBh	10,0	5,0	18 320 02 26 0	10,0	5,0	18 320 03 26 0	6,0	3,0	18 320 06 26 0
					25,0	12,5	18 320 04 26 0	10,0	5,0	18 320 07 26 0
					40,0	20,0	18 320 05 26 0			

* HW = Hakenweg
 *1 nBh = Normale Bauhöhe
 kBh = Kurze Bauhöhe
 (A) = Hubwerk mit Kettenabgang senkrecht
 (B) = Hubwerk mit Kettenabgang waagrecht
 *2 Kettenspeicher verwendbar für STD..E und STD..Z

* Hook path
 *1 nBh = Standard headroom
 kBh = Short headroom
 (A) = Hoist with vertical chain lead-off
 (B) = Hoist with horizontal chain lead-off
 *2 Chain box suitable for STD..E and STD..Z

* Course du crochet
 *1 nBh = Hauteur perdue normale
 kBh = Hauteur perdue réduite
 (A) = Palan avec sortie de chaîne verticale
 (B) = Palan avec sortie de chaîne horizontale
 *2 Bac à chaîne utilisable pour STD..E et STD..Z



B080

Fahrbahnendanschläge

Die Fahrwerke sind in der Standardausführung mit Puffern ausgestattet.

Einzigste Ausnahme ist das Rollfahrwerk US-G 10 - hier ist kein Pufferanbau möglich.

Runway end stops

The standard version trolleys are equipped with buffers.

The only exception is the US-G 10 push trolley - it is not possible to mount buffers on this.

Butées de fin de voie de roulement

Les chariots en version standard sont équipés de butoirs.

La seule exception est le chariot à poussée US-G 10 - le montage de butoirs n'y est pas possible.

Fig. 1

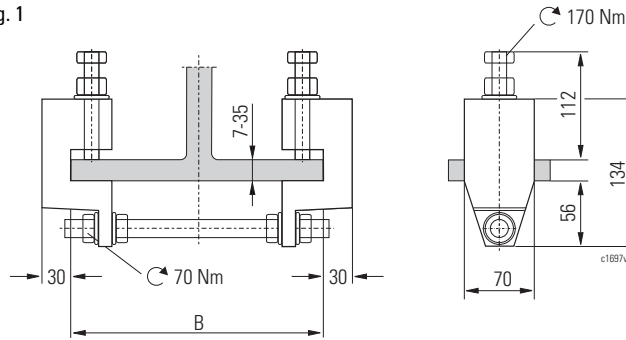


Fig. 2

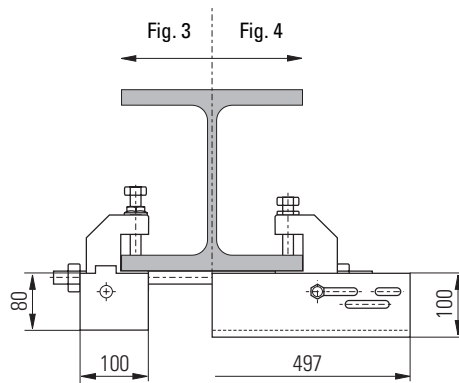
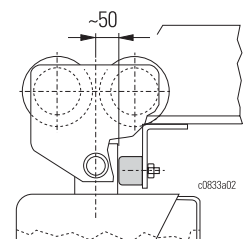
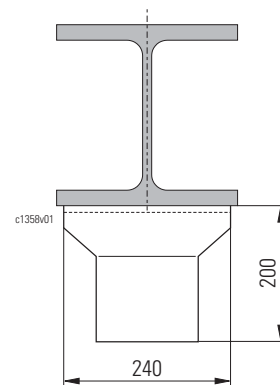


Fig. 5



	ST. 05		ST. 10		ST. 20		ST. 30		ST. 32		ST. 50/60		
	1/1	2/1	1/1	2/1	1/1	2/1	1/1	2/1	1/1	2/1	1/1	2/1	
	Fig.												
Rollfahrwerk Push trolley Chariot de direction par poussée	2 *2		1										-
Elektrofahrwerk "normale Bauhöhe" "Standard headroom" electric trolley Chariot électrique "hauteur perdue normale"	1												
Elektrofahrwerk "kurze Bauhöhe" "Short headroom" electric trolley Chariot électrique "hauteur perdue réduite"	1												
Doppelkettenzug Dual chain hoist Palan à chaîne à deux crochets	1		-		1		-		1		1		
Superkurze Katze Extra short headroom trolley Chariot en hauteur perdue "extrêmement réduite"	3		-		3		-		3		3		
Drehgestellfahrwerk Articulated trolley Chariot à boggies	DUE-P ...300 *3		4										-
	DUE-S ...220 *3		-										5

Fig.	Flanschbreite Flange widths Largeurs de fer B [mm]	Bestell-Nr. Order no. No. de com.
1 *1	...300 300...500	01 740 57 27 0 01 740 58 27 0
2	-	31 240 01 23 0
3 *1	...300 300...500	01 740 16 28 0 01 740 17 28 0
4 *1	...300	01 740 66 27 0
5 *1	...220	01 740 13 28 0

*1 Endabschaltung notwendig bei Fahrgeschwindigkeit > 32 m/min

*2 Nur Rollfahrwerk US-G 10

*3 Größere Flanschbreiten auf Anfrage

*1 Limit switches necessary for travel speeds >32 m/min

*2 Only push trolley US-G 10

*3 Wider flange widths on request

*1 Interrupteurs de fin de voie de roulement nécessaires pour vitesse de direction >32 m/min

*2 Seulement chariot de direction par poussée US-G 10

*3 Largeurs d'aile plus grandes sur demande



B090

Lackfarbe

Zum Ausbessern von beschädigten Lackflächen:
Decklack-Spray, schwarzgrau, RAL 7021, 400 ml Spraydose.
Bestell-Nr.: 250 009 9

Decklack-Spray, gelbgrün, RAL 6018, 400 ml Spraydose.
Bestell-Nr.: 250 000 9

Paint

For touching up damaged paint surfaces:
Top coat spray, black gray, RAL 7021, 400 ml spray can.
Order no.: 250 009 9

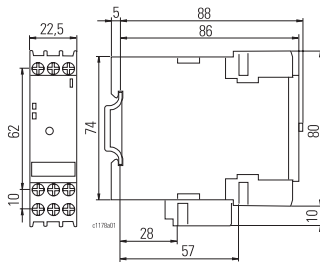
Top coat spray, yellow green, RAL 6018, 400 ml spray can.
Order no.: 250 000 9

Peinture

Pour la retouche de surfaces peintes détériorées :
Aérosol de peinture de finition, gris noir, RAL 7021, bombe de 400 ml. No. de com.: 250 009 9

Aérosol de peinture de finition, vert jaune, RAL 6018, bombe de 400 ml. No. de com.: 250 000 9

B100



Auslösegeräte für Kaltleiter-Temperaturüberwachung

Zum Einbau in eine bauseitige Schutzsteuerung (Lieferung lose). Für Hub- und Fahrmotor ist je ein Auslösegerät für die Kaltleiterfühler erforderlich. Bei 2 Fahrmotoren (Drehgestellfahrwerk) ist für jeden Fahrmotor ein Auslösegerät erforderlich.

Tripping devices for PTC thermistor temperature control

For installing in customer's contactor control (supplied separately).
For PTC thermistors, one release device is required for each hoist and travel motor. For 2 travel motors (articulated trolley), one release device is required for each travel motor.

Disjoncteurs pour surveillance de la température par thermistance

Destinés à être montés dans une commande t.b.t. fournie par le client (livrés non montés).
1 disjoncteur est requis pour chaque moteur de levage et de direction. Dans le cas de 2 moteurs de direction (chariot à boggies), 1 disjoncteur est requis pour chaque moteur de direction.

B101

Betriebsstundenzähler

Zur Laufzeiterfassung. Einbaugerät für eine bauseitige Schutzsteuerung.

Operating hours counter

For recording operating time.
Device for installing in customer's contactor control.

Compteur d'heures de fonctionnement

Pour saisir les heures de fonctionnement. Appareil à monter dans une commande t.b.t. fournie par le client.

B102

Bremsmodul

Zum Ansteuern der Bremse. Erforderlich bei Lieferung des Kettzuges ohne Steuerung, wenn bauseitig eine Direktsteuerung vorgesehen ist.
Max. Anschlussspannung 400 V.
(Für bauseitige Schutzsteuerung ist im Lieferumfang ein Gleichrichter zum Ansteuern der Bremse enthalten).
(Nicht erforderlich bei ST. 05)

Brake module

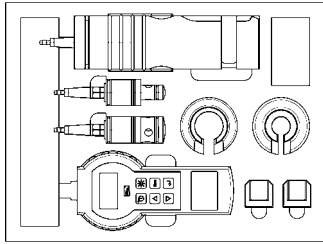
For activating brake. Required if chain hoist is supplied without control and direct control is to be provided by customer.
Supply voltage max. 400 V.
(A rectifier for activating the brake is included in the scope of supply if contactor control is to be provided by customer.)
(Not necessary for ST. 05)

Module de frein

Pour l'actionnement du frein.
Requis si le palan à chaîne est livré sans commande et le client fournit une commande directe.
Tension d'alimentation maxi. 400 V.
(Si le client fournit une commande t.b.t., un redresseur pour l'actionnement du frein fait partie de la fourniture).
(Pas nécessaire pour ST. 05)



B112



Elektronisches Rutschkupplungsprüfgerät FMD1

Mit dem elektronischen Rutschkupplungsprüfgerät FMD1 wird der Einstellwert der Rutschkupplung überprüft. Der Einsatzbereich umfasst Kettengrößen von 4 - 11 mm.

Electronic slipping clutch testing device FMD1

The adjustment of the slipping clutch is checked with the FMD1 electronic checking device. Its range of use covers chains from 4-11 mm.

Appareil électronique de contrôle du limiteur de couple FMD1

La valeur de réglage du limiteur de couple est vérifiée au moyen de l'appareil électronique de contrôle FMD1. La plage d'utilisation comprend les chaînes d'une dimension de 4 - 11 mm.

Typ Type	Bestell-Nr. Order no. No. de com.
T 2 - T 6, TD 3 - TD 5, ST 05, STD 05, ST 10, ST 1000, ST 20, ST 30, ST 32, ST 3200, ST 50, STD 50, ST 5000	07 950 00 09 0

B120



Ketteneinziehvorrichtung

Mit einer Ketteneinziehvorrichtung wird der Einbau einer neuen Kette wesentlich erleichtert.

Chain fitting device

Fitting a new chain is much easier using a chain fitting device.

Outil pour le chaînage du palan

Un outil de chaînage du palan facilite considérablement le montage d'une nouvelle chaîne.

Kettenzug Typ Chain hoist type Type de palan à chaîne	Bestell-Nr. Order no. No. de com.
ST. 05	32 324 00 99 0
ST. 10 / ST 20	16 324 01 99 0
ST. 30 / ST 32 / ST. 50 / ST. 60	18 324 03 99 0

B130



Kettenlehre

Mit einer Kettenlehre kann die Abergereife einer Kette einfach und leicht ermittelt werden.

Chain gauge

Whether a chain needs to be replaced can be easily and simply determined using a chain gauge.

Jauge pour chaîne

Le seuil de mise au rebut d'une chaîne peut être déterminé de façon simple et facile à l'aide d'une jauge de mesure.

Kettenabmessungen Dimensions of chain Dimensions de la chaîne. [mm]	Kettenzug Typ Chain hoist type Type de palan à chaîne	Bestell-Nr. Order no. No. de com.
4x12 / 4,8x12,5 / 5x16 7x21,9 / 9x27 / 11,3x31	ST. 05, ST. 10, ST 1000, ST 20, ST. 30, ST 32, ST. 50, ST 60	14 320 00 65 0
4x12 / 5x16 / 6x18,6 / 7x21,9 8x23 / 9x27	ST 05, STD 05, ST 10, STD 10, ST 20, ST 30, STD 30, ST 32, STD 50, STD 60	33 320 07 65 0

B140

L3 [mm]	Bestell-Nr. Order no.
250	01 790 22 57 0
330	01 790 23 57 0
500	01 790 29 57 0

Betätigungsstange für Fahrendschalter

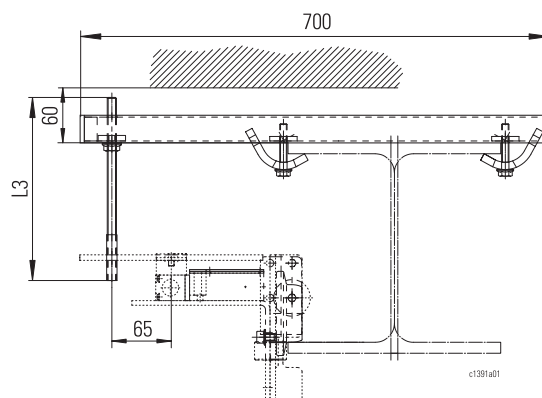
Die Betätigungsstange wird an der Fahrbahn angeprätzt und schaltet den Fahrendschalter. Pro Schaltpunkt wird eine Betätigungsstange benötigt.

Activating rod for travel limit switch

The activating rod is clamped onto the runway and activates the travel limit switch. One activating rod is required for each switching point.

Tige d'actionnement pour interrupteur de fin de course de direction

La tige d'actionnement est serrée au chemin de roulement et actionne l'interrupteur de fin de course de direction. Une tige est requise pour chaque point de commutation.





C014	Wärmeklasse F / H (Ausnutzung/Isoliersystem) nach IEC/EN 60034-1	Thermal class F / H (utilisation/insulation system) complying with IEC/EN 60034-1	Classe thermique F / H (utilisation/système d'isolation) selon IEC/EN 60034-1
C020	Motor-Anschlussspannungen Siehe A015.	Motor supply voltages See A015.	Tensions d'alimentation des moteurs Voir A015.
C040	Schutzart EN 60529 / IEC Standard: IP 55 Option: IP 66	Protection class EN 60529 / IEC Standard: IP 55 Option: IP 66	Type de protection EN 60529/C.E.I Standard : IP 55 Option : IP 66
C050	Zulässige Umgebungstemperaturen -20° C...+40° C, alternativ bis +50° C.	Permissible ambient temperatures -20°C ... +40°C, up to +50°C as alternative.	Températures ambiantes admissibles -20°C ... +40°C, en alternative jusqu'à +50°C.
C052	Schalldruckpegel Schalldruckpegel in 1 m Abstand vom Kettenzug, gemittelt für 1 Arbeitsspiel von 50% mit maximal zulässiger Last und 50% ohne Last: 74 dB A.	Sound level Sound level at 1 m from chain hoist, averaged out for an operating cycle of 50% with max. permissible load and 50% without load: 74 dB A.	Niveau de pression acoustique La valeur moyenne du niveau de pression acoustique est déterminée à une distance de 1 m du palan à chaîne pour un cycle de travail de 50% avec charge maximale permmissible et 50% sans charge : 74 dB A.
C055	Laufrollen Laufrollenmaterialien siehe Tabelle.	Wheels See table for wheel materials.	Galets Voir tableau pour les matériaux des galets.

Fahrwerk Typ Trolley type Type de chariot	Material Matériau
KF. 10	EN-GJS-600-3
KF. 32...KF. 63	EN-GJS-700-2
KE-T 22 / US-G / UE-N	C45
SE-T 32 / DUE-P	42CrMo4+QT

C060 **Hubmotoren** **Hoist motors** **Moteurs de levage**

50 Hz													
Hubmotor Hoist motor Moteur de levage *	kW	ED DC FM %	c/h	I _N			I _K			cos φ K	Anschlussicherung Connection fuse Fusible de connexion		
				220...240V	380...415V	500...525V	220...240V	380...415V	500...525V		220...240V	380...415V	500...525V
				[A]			[A]				[A]		
2A04	0,4*1	40	240	2,3	1,3	1,0	5,7	3,3	2,6	0,88	6	6	6
2/8A04	0,4/0,1*1	35/15	120/240	2,3/1,9	1,3/1,1	1,0/0,9	5,7/2,1	3,3/1,2	2,6/1,0	0,88/0,83	6	6	6
2E21	0,8	60	360	3,4	2,0	1,6	20,0	11,5	9,2	0,79	10	6	6
2/8E21	0,8/0,2	40/20	120/240	3,7/2,1	2,2/1,2	1,7/1,0	15,8/4	9,1/2,3	7,3/1,8	0,89/0,73	6	6	6
2E22	1,2	60	360	5,4	3,1	2,5	28,2	14,3	13,0	0,85	10	6	6
2/8E22	1,2/0,3	40/20	120/240	7,1/3,8	4,1/2,2	3,3/1,8	20,5/6,8	11,8/3,9	9,4/3,1	0,93/0,77	10	6	6
2E31	1,5	60	360	6,3	3,6	2,9	28,9	16,6	13,3	0,82	16	10	6
2/8E31	1,5/0,37	40/20	120/240	6,8/3,7	3,9/2,1	3,1/1,7	25,6/7,3	14,7/4,2	11,8/3,4	0,92/0,80	10	6	6
2E32	2,3	60	360	9,0	5,7	4,6	55,7	24,5	19,6	0,90	20	10	10
2/8E32	2,3/0,57	40/20	120/240	9,9/5,2	5,7/3,0	4,6/2,4	42,6/10,6	24,5/6,1	19,6/4,9	0,90/0,79	16	10	10
2/8E42 ▲ ▼	2,4/0,61	50/20	140/280	12,9/6,8	7,4/3,9	5,9/3,1	56,0/14,3	32,0/8,2	25,6/6,6	0,86/0,82	16	10	10
	3,0/0,76	40/20	120/240	13,9/6,8	8,0/3,9	6,4/3,1					20	16	
	3,8/0,9	33/17	100/200	16,0/7,3	9,2/4,2	7,4/3,4					20	16	

* Zuordnung zu den Kettenzügen
siehe Tabellen Seite 14, 38, 47, 49, 52
*1 ST 0501-8: 50 Hz: 0,2 kW
ST 0501-8/2: 50 Hz: 0,2/0,05 kW, 180/360 c/h

* Assignment to chain hoists:
see tables page 14, 38, 47, 49, 52
*1 ST 0501-8: 50 Hz: 0.2 kW
ST 0501-8/2: 50 Hz: 0.2/0.05 kW, 180/360 c/h

* Affectation aux palans à chaîne :
voir tableaux page 14, 38, 47, 49, 52
*1 ST 0501-8: 50 Hz: 0,2 kW
ST 0501-8/2: 50 Hz: 0,2/0,05 kW, 180/360 c/h



C060

Hubmotoren

Hoist motors

Moteurs de levage

(Fortsetzung/continued/suite)

60 Hz													
Hubmotor Hoist motor Moteur de levage *	kW	ED DC FM %	c/h	I _N			I _K			cos φ K	Anschlussicherung Connection fuse Fusible de connexion		
				360...400V	440...480V	550...600V	360...400V	440...480V	550...600V		360...400V	440...480V	550...600V
				[A]			[A]				[A]		
2A04 2/8A04	0,48*1 0,48/0,12*1	40 35/15	240 120/240*1	1,6 1,6/1,3	1,4 1,4/1,1	1,1 1,1/0,9	4,0 4,0/1,5	3,5 3,5/1,3	2,8 2,8/1,0	0,88 0,88/0,83	6	6	6
2E21 2/8E21	0,96 0,96/0,24	60 40/20	360 120/240	2,2 2,5/1,4	2,0 2,2/1,2	1,6 1,7/1,0	13,2 10,5/2,6	11,5 9,3/2,3	9,2 7,3/1,8	0,79 0,89/0,73	6	6	6
2E22 2/8E22	1,4 1,4/0,36	60 40/20	360 120/240	3,6 4,7/2,5	3,1 4,1/2,2	2,5 3,3/1,8	18,6 13,6/4,5	16,2 11,8/3,9	13,0 9,4/3,1	0,85 0,93/0,77	10 6	6 6	6 6
2E31 2/8E31	1,8 1,8/0,44	60 40/20	360 120/240	4,1 4,52,4	3,6 3,9/2,1	2,9 3,1/1,7	19,1 16,9/4,8	16,6 14,7/4,2	13,3 11,8/3,4	0,82 0,92/0,80	10 10	10 6	6 6
2E32 2/8E32	2,8 2,8/0,68	60 40/20	360 120/240	6,6 6,6/3,5	5,7 5,7/3,0	4,1 4,6/2,4	28,2 28,2/7,0	24,5 24,5/6,1	25,6 19,6/4,9	0,90 0,90/0,79	10	10	10
2/8E42 ▲ ▼	2,9/0,73 3,6/0,91 4,6/1,1	50/20 40/20 33/17	140/280 120/240 100/200	8,7/4,6 9,4/4,6 11,0/5,1	7,4/3,9 8,0/3,9 9,2/4,2	5,9/3,1 6,4/3,1 7,4/3,4	56,0/14,3	32,0/8,2	25,6/6,6	0,86/0,82	16	10 16 16	10 16 16

C070

Fahrmotoren

Travel motors

Moteurs de direction

Fahrwerk Trolley Chariot	Fahrantrieb Travel drive Groupe d'entraînement			
	5/20 m/min, 50 Hz 6,3/25 m/min, 60 Hz	2,5/10 m/min, 50 Hz 3,2/12,5 m/min, 60 Hz	20 m/min, 50 Hz 25 m/min, 60 Hz	10 m/min, 50 Hz 12,5 m/min, 60 Hz
KF. 10	SU-A 14 43 110	SU-A 14 43 216	SU-A 14 42 110	SU-A 14 42 216
KF. 32				
KF. 63				
KFS	SU-A 10 43 214	SU-A 10 43 220	SU-A 10 42 214	SU-A 10 42 220
KE-T	SU-A 13 43 110	SU-A 13 43 216	SU-A 13 42 110	SU-A 13 42 216
UE-N 22	SU-A 11 43 214	SU-A 11 43 220	SU-A 11 42 214	SU-A 11 42 220
DUE-P				
SE-T				
DUE-S	SF 17 113 123	SF 17 219 123	-	-

50 Hz										
Fahrantrieb Travel drive Groupe d'entraînement	Fahrmotor Travel motor Moteur de direction	P	ED DC FM	I _N			I _K			cos φ K
				220...240 V	380...415 V	480...525 V	220...240 V	380...415 V	480...525 V	
				[kW]	[%]	[A]	[A]	[A]	[A]	
SU-A 1. 42 xxx	2 A04 F	0,32	40	1,7	1,0	0,8	2,4	1,4	1,1	0,77
SU-A 1. 43 xxx	2/8 A04 F	0,07/0,32	20/40	1,9/2,1	1,1/1,2	0,9/1,0	2,1/5,6	1,2/3,2	1,0/2,6	0,84/0,89
SF 17 xxx 123	8/2 F 12	0,09/0,37	20/40	1,7/2,3	1,0/1,3	0,8/1,0	2,4/5,6	1,4/3,2	1,1/2,6	0,77/0,93

60 Hz										
Fahrantrieb Travel drive Groupe d'entraînement	Fahrmotor Travel motor Moteur de direction	P	ED DC FM	I _N			I _K			cos φ K
				380...415 V	440...480 V	550...600 V	380...415 V	440...480 V	550...600 V	
				[kW]	[%]	[A]	[A]	[A]	[A]	
SU-A 1. 42 xxx	2 A04 F	0,38	40	1,2	1,0	0,8	1,6	1,0	0,8	0,77
SU-A 1. 43 xxx	2/8 A04 F	0,09/0,38	20/40	1,3/1,4	1,1/1,2	0,9/1,0	1,4/3,7	1,2/3,2	1,0/2,6	0,84/0,89
SF 17 xxx 123	8/2 F 12	0,11/0,44	20/40	1,2/1,5	1,0/1,3	0,8/1,0	1,6/3,7	1,4/3,2	1,1/2,6	0,77/0,93

* Zuordnung zu den Kettenzügen
siehe Tabellen Seite 14, 38, 47, 49, 52

*1 ST 0501-8: 60 Hz: 0,24 kW
ST 0501-8/2: 50 Hz: 0,24/0,06 kW, 180/360 c/h

* Assignment to chain hoists:
see tables page 14, 38, 47, 49, 52

*1 ST 0501-8: 60 Hz: 0,24 kW
ST 0501-8/2: 60 Hz: 0,24/0,06 kW, 180/360 c/h

* Affectation aux palans à chaîne :
voir tableaux page 14, 38, 47, 49, 52

*1 ST 0501-8: 60 Hz: 0,24 kW
ST 0501-8/2: 60 Hz: 0,24/0,06 kW, 180/360 c/h



C080

**Max. Leitungslänge
bei Direktsteuerung**

**Max. cable length
with direct control**

**Longueur du câble maxi.
avec commande directe**

50 Hz		Max. Leitungslänge bei Direktsteuerung [m] Max. cable length with direct control [m] Longueur du câble maxi. avec commande directe [m]											
		Stationär *1 Stationary *1 Fixe accroché *1						mit Fahrwerk entlang der Laufbahn *2 with trolley along monorail runway *2 avec chariot le long de la voie de monorail *2					
Anschlussquerschnitt Cable cross-section Section du câble		1,5 mm ²			2,5 mm ²			1,5 mm ²			2,5 mm ²		
		230 V	400 V	500 V	230 V	400 V	500 V	230 V	400 V	500 V	230 V	400 V	500 V
Hubmotor Type Hoist motor type Type de moteur de levage *	2A04 2/8A04	57	170	269	94	283	-	29	80	120	49	-	-
	2E21	17	50	79	28	84	131	10	30	47	17	50	79
	2/8E21	18	55	87	31	92	144	11	33	52	18	55	87
	2E22	13	38	60	21	64	99	8	23	36	13	38	60
	2/8E22	14	42	65	23	70	109	8	25	39	14	42	65
	2E31	11	34	53	19	57	89	7	21	32	11	34	53
	2/8E31	11	34	53	19	57	89	7	21	32	11	34	53

C081

**Max. Leitungslänge
bei Schützsteuerung**

**Max. cable length
with contactor control**

**Longueur du câble maxi.
avec commande t.b.t.**

50 Hz		Max. Leitungslänge bei Schützsteuerung [m] Max. cable length with contactor control [m] Longueur du câble maxi. avec commande t.b.t. [m]											
		Stationär *3 Stationary *3 Fixe accroché *3						mit Fahrwerk entlang der Laufbahn *4 with trolley along monorail runway *4 avec chariot le long de la voie de monorail *4					
Anschlussquerschnitt Cable cross-section Section du câble		1,5 mm ²			2,5 mm ²			1,5 mm ²			2,5 mm ²		
		230 V	400 V	500 V	230 V	400 V	500 V	230 V	400 V	500 V	230 V	400 V	500 V
60 Hz		400 V	460 V	575 V	400 V	460 V	575 V	400 V	460 V	575 V	400 V	460 V	575 V
Hubmotor Type Hoist motor type Type de moteur de levage *	2A04 2/8A04	113	340	531	-	-	-	71	214	334	118	-	-
	2E21	36	109	170	60	181	283	27	81	126	44	134	210
	2/8E21	40	122	190	67	203	317	29	89	139	49	148	231
	2E22	27	81	127	45	135	212	20	61	96	34	102	159
	2/8E22	30	90	141	50	150	234	22	67	104	37	111	174
	2E31	24	73	113	40	121	189	18	55	86	30	91	143
	2/8E31	24	73	114	40	122	190	18	55	85	30	91	142
	2E32	-	45	60	21	75	99	-	34	46	16	57	77
	2/8E32	15	45	70	25	75	117	11	34	54	19	57	90
	2/8E42	-	36	56	20	60	93	-	28	43	15	46	72

* Zuordnung zu den Kettenzügen
siehe Seiten 14, 38, 47, 49, 52
 *1 Spannungsabfall 2,5%
 *2 Spannungsabfall 1,5%
 *3 Spannungsabfall 5,0%
 *4 Spannungsabfall 4,0%

* Assignment to chain hoists:
see tables page 14, 38, 47, 49, 52
 *1 Voltage drop 2.5%
 *2 Voltage drop 1.5%
 *3 Voltage drop 5.0%
 *4 Voltage drop 4.0%

* Affectation aux palans à chaîne :
voir tableaux page 14, 38, 47, 49, 52
 *1 Chute de tension 2,5%
 *2 Chute de tension 1,5%
 *3 Chute de tension 5,0%
 *4 Chute de tension 4,0%



C090

Radlasten

Wheel loads

Réaction par galets

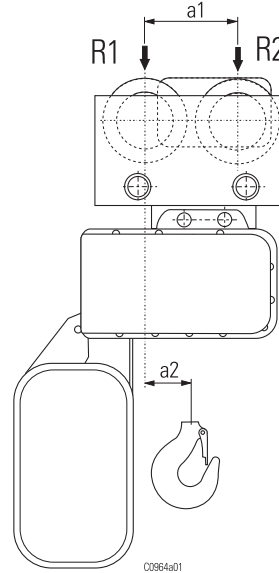
Standardprogramm

Standard programme

Programme standard

$$R1_{max} = Q \times \frac{(a1-a2)}{a1} + 0,6 \times Go$$

$$R2_{max} = Q \times \frac{a2}{a1} + 0,4 \times Go$$



Tragfähigkeit Working load Charge d'utilisation	Hubwerk Hoist Palan	Rollfahwerk Push trolley Chariot de direction par poussée				Elektrofahwerk Electric trolley Chariot électrique													
						"normale Bauhöhe" "standard headroom" "hauteur perdue normale"								"kurze Bauhöhe" "short headroom" "hauteur perdue réduite"					
						R1	R2	a1	a2	R1	R2	a1	a2	Beschleunigungs-/ Bremskraft Acceleration/ brake force Force d'accélération/ de décélération			R1	R2	a1
										10	20	32					10	20	32
[kg]	Typ Type	[kg]	[kg]	[mm]	[mm]	[kg]	[kg]	[mm]	[mm]	[N]	[N]	[N]	[kg]	[kg]	[mm]	[mm]	[N]	[N]	[N]
125	ST 05.. 1/1	92	61	90	35	92	82	115	58	97	202	258	61	102	102	78	69	150	199
250	ST 05.. 1/1	163	102	90	35	153	143	115	58	158	309	371	82	194	102	78	121	251	318
320	ST 05.. 1/1	214	133	90	35	183	173	115	58	191	362	421	102	255	102	78	-	-	-
500	ST 05.. 2/1	214	316	90	55	275	265	115	58	272	475	516	245	296	102	59	-	-	-
500	ST 10.. 1/1	275	265	90	45	285	275	115	58	272	475	516	183	377	115	83	272	475	516
1000	ST 10.. 2/1	530	530	115	58	530	530	115	58	472	671	739	550	520	115	58	472	671	739
1000	ST 20.. 1/1	550	540	115	58	550	540	115	58	472	671	739	336	765	144	107	493	706	721
1250	ST 20.. 2/1	683	663	144	72	693	673	144	72	581	768	829	714	652	144	72	581	768	829
1250	ST 32.. 1/1	714	683	144	72	724	693	144	72	581	768	829	489	928	199	142,5	-	-	-
1600	ST 30.. 1/1	856	836	144	72	866	846	144	72	693	906	967	510	1203	144	106	693	906	967
1600	ST 32.. 1/1	887	856	144	72	897	866	144	72	693	906	967	591	1182	199	142,5	-	-	-
2000	ST 20.. 2/1	1060	1040	144	72	1070	1040	144	72	806	1064	1112	1091	1019	144	72	806	1064	1112
2500	ST 50.. 1/1	1335	1305	144	72	1346	1315	144	72	925	1250	1280	775	1906	199	149	986	1161	1144
3200	ST 30.. 2/1	1672	1641	144	72	1682	1651	144	72	1058	1492	3326	1713	1613	199	99,5	1058	1492	3326
3200	ST 32.. 2/1	1692	1662	144	72	1702	1672	144	72	1058	1492	3326	1743	1641	199	99,5	1140	1353	1309
3200	ST 60.. 1/1	1692	1662	144	72	1702	1672	144	72	1058	1492	3326	958	2436	199	149	1140	1353	1309
5000	ST 50.. 2/1	-	-	-	-	2579	2620	199	101	1470	1797	3832	2661	2538	199	99,5	1470	1797	3832
6300	ST 60.. 2/1	-	-	-	-	3231	3282	199	101	1788	2081	4232	3313	3191	199	99,5	1788	2081	4232

R1, R2 = Radpaarbelastung
(ohne Stoß- und Ausgleichszahl)
Q (kg) = Tragfähigkeit + Totlast
Go (kg) = Gesamtgewicht siehe Seiten 14, 38, 47, 49, 52
(Kettenzug + Fahrwerk)

R1, R2 = Wheel pair load
(without impact and compensating factors)
Q (kg) = Working load + dead load
Go (kg) = Total weight see pages 14, 38, 47, 49, 52
(hoist + trolley)

R1, R2 = Réaction par paire de galets
(sans facteur l'effort ni coefficient
compensateur)
Q (kg) = Charge d'utilisation + poids mort
Go (kg) = Poids total voir pages 14, 38, 47, 49, 52
(palan + chariot)



C090

Radlasten

Wheel loads

Réaction par galets

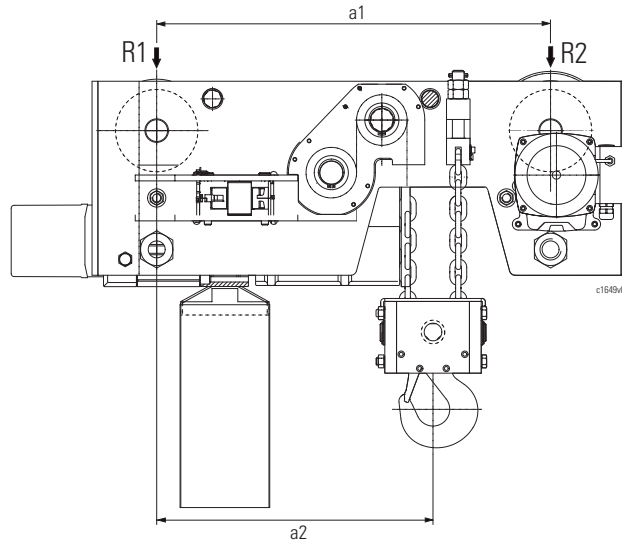
Superkurze Katze STK

STK extra short headroom trolley

**Chariot en hauteur perdue
 "extrêmement réduite" STK**

$$R1_{\max} = Q \times \frac{(a1-a2)}{a1} + 0,6 \times Go$$

$$R2_{\max} = Q \times \frac{a2}{a1} + 0,4 \times Go$$



Tragfähigkeit Working load Charge d'utilisation	Hubwerk Hoist Palan	Elektrofahwerk Electric trolley Chariot électrique			
		R1	R2	a1	a2
[kg]	Typ Type	[kg]	[kg]	[mm]	[mm]
125	STK 05.. 2/2-1	111	94	380	188
250	STK 05.. 2/2-1	174	156	380	188
250	STK 05..ZW 2/2-1	180	160	380	188
500	STK 05.. 4/2-1	301	279	380	188
500	STK 05..ZW 2/2-1	307	283	380	188
1000	STK 05..ZW 4/2-1	559	531	380	188
1600	STK 30.. 2/2-1	739	1121	450	286
2500	STK 50.. 2/2-1	1016	1934	670	470
3200	STK 30.. 4/2-1	1328	2142	450	286
5000	STK 50.. 4/2-1	1769	3691	670	470

C100

Ketten

Chains

Chaînes

Kettenzug Chain hoist Palan à chaîne	Kette Chain Chaîne	Elastizitäts- modul Elasticity module Module d'élasticité	Bruchfestigkeit Breaking strength Résistance à la rupture	Rechnerische Kettenbruchkraft Calculated chain breaking force Force de rupture calculée de la chaîne	Metallischer Querschnitt Metallic cross-section Section métallique
	[mm]	[N/m ²]	f_{uc} [N/mm ²]	F_u [kN]	[m ²]
ST 05 / STD 05	4 x 12	3,57 E+10	800	20,0	2,51 E-05
ST 10 / STD 10	5 x 16	3,29 E+10		32,0	3,93 E-05
ST 20 / STD 30	7 x 21,9	2,72 E+10		60,0	7,70 E-05
ST 30 / ST 32 / STD 50 / STD 60	9 x 27	2,84 E+10		100,0	1,27 E-04
ST 50	11,3 x 31	2,40 E+10		160,0	2,01 E-04
ST 60	11,3 x 31	2,32 E+10		160,0	2,01 E-04

R1, R2 = Radpaarbelastung (ohne Stoß- und Ausgleichszahl)
 Q (kg) = Tragfähigkeit + Totlast
 Go (kg) = Gesamtgewicht siehe Seite 49 (Kettenzug + Fahrwerk)

R1, R2 = Wheel pair load (without impact and compensating factors)
 Q (kg) = Working load + dead load
 Go (kg) = Total weight see page 49 (hoist + trolley)

R1, R2 = Réaction par paire de galets (sans facteur l'effort ni coefficient compensateur)
 Q (kg) = Charge d'utilisation + poids mort
 Go (kg) = Poids total voir page 49 (palan + chariot)



**Mögliche
Hubgeschwindigkeiten
Kettenzüge ST**

**Possible
hoisting speeds
for ST chain hoists**

**Vitesses de levage
possibles
pour palans à chaîne ST**

Kettenzug Chain hoist Palan à chaîne	Hubmotor Hoist motor Moteur de levage		
		50 Hz	60 Hz
ST. 05...-6	A04	6,0	7,2
ST. 05...-8	A04	8,0	9,6
ST. 05...-12	A04	12,0	14,4
ST. 05...-16	A04	16,0	19,2
ST. 05...-20	A04	20,0	24,0

Maximale Tragfähigkeit Maximum working load Charge maximale d'utilisation						
320	250	200	125	100	63	

Kettenzug Chain hoist Palan à chaîne	Hubmotor Hoist motor Moteur de levage		
		50 Hz	60 Hz
ST. 10...-8	E21	8,0	9,6
ST. 10...-12	E22	12,0	14,4
ST. 10...-16	E22	16,0	19,2
ST. 10...-20	E22	20,0	24,0
ST. 10...-25	E22	25,0	30,0
ST. 10...-32	E22	32,0	38,4

Maximale Tragfähigkeit Maximum working load Charge maximale d'utilisation						
500	400	320	250	200		

Kettenzug Chain hoist Palan à chaîne	Hubmotor Hoist motor Moteur de levage		
		50 Hz	60 Hz
ST. 30...-8	E32	8,0	9,6
ST. 20...-8	E31	8,0	9,6
ST. 20...-12	E32	12,0	14,4
ST. 20...-16	E32	16,0	19,2
ST. 20...-20	E32	20,0	24,0
ST. 20...-12	E31	12,0	14,4
ST. 20...-25	E32	25,0	30,0

Maximale Tragfähigkeit Maximum working load Charge maximale d'utilisation						
1600	1250	1000	800	630	500	250

Kettenzug Chain hoist Palan à chaîne	Hubmotor Hoist motor Moteur de levage		
		50 Hz	60 Hz
ST. 50...-6	E42	6,0	7,2
ST. 50...-8	E42	8,0	9,6
ST. 32...-8	E42	8,0	9,6
ST. 32...-12	E42	12,0	14,4
ST. 32...-16	E42	16,0	19,2
ST. 50...-20	E42	20,0	24,0
ST. 50...-25	E42	25,0	30,0
ST. 50...-36	E42	36,0	43,2

Maximale Tragfähigkeit Maximum working load Charge maximale d'utilisation						
2500	2000	1600	1250	1000	800	500



Doppelkettzüge STD Vario

Der neue Doppelkettzug STD Vario ist eine Weiterentwicklung des bewährten Kettzugprogramms STD.

Durch den elektrisch verstellbaren Hakenabstand können Güter mit unterschiedlichsten Längen problemlos gehoben und transportiert werden, ohne zwei Kettzüge oder Traversen einsetzen zu müssen.

- Einsatz von zwei einzelnen Kettzügen
- absoluter Synchronlauf nicht möglich
 - Fahrwerksdistanzierung erforderlich
 - aufwendige Stromzuführung
 - der Abstand kann sich beim Verfahren der Katzen verändern und gefährlichen Zustand der Last hervorrufen

- Einsatz eines Doppelkettzugs mit Traverse
- Traverse bedingt zusätzlichen Bauraum
 - die Haken an der Traverse müssen entweder von Hand verstellt werden oder bei automatischer Verstellung ist eine zusätzliche Energieversorgung zur Traverse nötig
 - einseitige Lastverteilung kann auftreten

Vorteile des neuen Doppelkettzugs STD Vario

- + sicheres Anschlagen der Last
- + kein Bauraumverlust
- + einfache Stromzuführung
- + absoluter Synchronlauf
- + beim Heben oder Fahren ist ein unbeabsichtigtes Verstellen der Lasthaken nicht möglich

STD Vario dual chain hoists

The new STD Vario dual chain hoist has been developed from the field-proven STD chain hoist programme.

The electrically adjustable spacing between the hooks permits goods of varying lengths to be hoisted and transported without difficulty, without having to use two chain hoists or spreader beams.

- Use of two individual chain hoists
- trolley spacing necessary
 - completely synchronous operation not possible
 - trolley spacing required
 - complex power supply
 - the spacing between the hooks can change when the trolleys travel and cause a dangerous load condition

- Use of a dual chain hoist with spreader beam
- spreader beam requires additional headroom
 - either the hooks on the beam must be moved by hand or if they are moved automatically, an additional power supply to the beam is necessary
 - the load distribution could become lop-sided

Advantages of the new STD Vario dual chain hoist

- + load can be attached securely
- + no increased headroom
- + simple power supply
- + completely synchronous operation
- + the load hooks cannot shift inadvertently during lifting or travelling

Palans à chaîne à deux crochets STD Vario

Le nouveau palan à chaîne à 2 crochets STD Vario est une évolution du programme éprouvé de palans à chaîne STD.

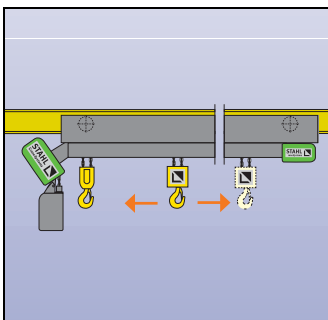
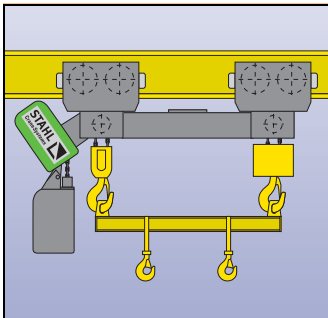
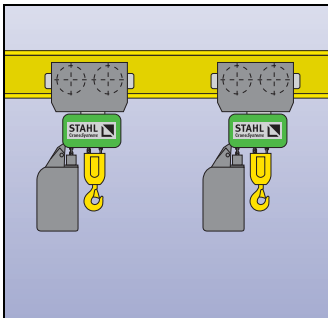
La distance entre crochets peut être réglée électriquement et permet la manutention sans difficulté de charges des longueurs des plus diverses évitant la nécessité d'utiliser deux palans à chaîne ou un palonnier.

- Utilisation de deux palans à chaîne individuels
- marche absolument symétrique pas possible
 - dispositif d'entretoisement nécessaire
 - alimentation électrique complexe
 - la distance entre crochets peut changer quand les chariots marchent et entraîner un état de charge dangereux.

- Utilisation d'un seul palan à chaîne à deux crochets avec un palonnier
- le palonnier nécessite une hauteur perdue additionnelle
 - les crochets sur le palonnier doivent être réglés par main, ou dans le cas d'un réglage automatique il faut une alimentation électrique additionnelle au palonnier
 - une distribution de la charge mal équilibrée peut se produire

Atouts du nouveau palan à deux crochets STD Vario

- + élingage sûr de la charge
- + pas de hauteur perdue élevée
- + alimentation électrique simple
- + marche absolument symétrique
- + le déplacement non voulu des crochets de charge lors du levage ou du déplacement est exclu



Weitere Informationen sowie ein Video finden Sie im Intranet unter www.stahlcranes.com/Produkte/Kettzüge/Doppelkettzug Vario/
➤ Video starten

You will find further information and a video on the Intranet at: www.stahlcranes.com/Products/Chain hoists/Vario dual chain hoist/
➤ Start film

Vous trouverez des informations plus détaillées et un vidéo sur l'Intranet sous : www.stahlcranes.com/Produits/Palans à chaîne/Double palan à chaîne Vario/
➤ Démarrer le film

[kg]	ISO *	Type		Motordaten Motor data Caractéristiques des moteurs			Max Hubhöhe Max. lifting height Hauteur de levage maxi. [m]		
		50 Hz	60 Hz	50/60 Hz	50 Hz	60 Hz			
								[m/min]	[kW]
2x 500	M4	4/1	4,8/1,2	STD 1005-8/2	4/2-2	0,8/0,2	0,96/0,24	40/20	2x 10
2x 1000	M5	4/1	4,8/1,2	STD 3010-8/2	4/2-2	1,5/0,37	1,8/0,44	40/20	2x 8
	M4	6/1,5	7,2/1,8	STD 3010-12/3	4/2-2	2,3/0,57	2,8/0,68	40/20	2x 8
2x 1600	M3	4/1	4,8/1,2	STD 3016-8/2	4/2-2	2,3/0,57	2,8/0,68	40/20	2x 8
	M5	6/1,5	7,2/1,8	STD 5016-12/3	4/2-2	3,8/0,9	4,6/1,1	33/17	2x 20
2x 2500	M4	3,2/0,75	3,8/0,9	STD 5025-6/1,5	4/2-2	3,0/0,76	3,6/0,91	40/20	2x 20
	M4	4/1	4,8/1,2	STD 5025-8/2	4/2-2	3,8/0,9	4,6/1,1	33/17	2x 20
2x 3200	M3	3,2/0,75	3,8/0,9	STD 6032-6/1,5	4/2-2	3,8/0,9	4,6/1,1	33/17	2x 20

* Höhere Einstufungen und größere Hubhöhen auf Anfrage möglich.
* Higher classifications and greater heights of lift possible on request.
* Des classifications plus hautes et hauteurs de levage plus grandes sont possibles sur demande.



Kettenzüge für Gießereien

Für die besonderen Anforderungen in Gießereien und anderen Betriebsstätten mit extremen Umweltbedingungen bietet STAHL CraneSystems Kettenzüge in unterschiedlichen Ausführungen:

Chain hoists for foundries

STAHL CraneSystems offers chain hoists in various designs for the abnormal requirements in foundries and other manufacturing facilities with extreme ambient conditions:

Palans à chaîne pour fonderies

STAHL CraneSystems offre différents modèles de palans à chaîne pour les exigences particulières de fonderies et autres centres de production manifestant des conditions d'environnement extrêmes.



ST 05

Mit Kettenführung aus Stahlblech anstatt Kunststoff. Bei dieser Kettenführung kommt eine überdimensionierte Lastkette (5 x 16 mm) zusammen mit einer 5-taschigen Kettennuss zum Einsatz. Dadurch erhöht sich die Hubgeschwindigkeit und die Tragfähigkeit muss auf die max. Leistung des Hubmotors reduziert werden.



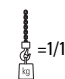
ST 05

With chain guide in sheet steel instead of plastic. In conjunction with this chain guide, an oversized load chain (5 x 16 mm) and 5-pocket chain sprocket are used. This increases the hoisting speed and the working load must be reduced to the max. output of the hoist motor.

ST 05

Avec guide de chaîne en tôle d'acier au lieu de matière plastique. En combinaison avec ce guide de chaîne une chaîne de charge surdimensionnée (5 x 16 mm) avec une noix de chaîne à 5 poches est utilisée. Cela augmente la vitesse de levage et la charge d'utilisation doit être réduite à la puissance maximale du moteur de levage.



 [kg]	 [m/min]		Typ Type 
	50 Hz	60 Hz	
80	26,5	6,6/26,5	ST 0501-26,5
100	20	5/20	ST 0501-20
160	13,5	3,3/13,5	ST 0501-13,5
200	10	2,5/10	ST 0502-10

Ausführung einsträngig mit Hakengeschirr von ST 10 lieferbar. Zusätzlich ist bei starkem Schrägzug ein gehärteter Ketteneinlauf lieferbar.

A single-fall version with the ST 10 bottom hook block is available. In addition, a hardened chain lead-in is available for extreme oblique pull.

Une exécution à 1 brin est livrable avec la moufle du ST10. En outre, dans le cas de tirage oblique fort une entrée de chaîne trempée est livrable.



ST 10 und ST 20

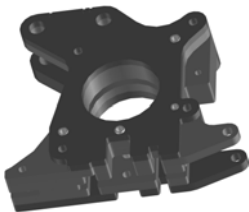
Mit Kettenführung aus gehärteten Federblechen (ST 10) bzw. Blechen (ST 20) in Sandwichtechnik anstatt Gussteil. Der gesamte Verlauf der Kette in der Kettenführung, einschließlich Einlauf- und Auslauführung, ist gehärtet und somit extrem verschleißfest.

ST 10 and ST 20

With chain guide in hardened spring steel (ST 10) or sheet metal (ST 20) in sandwich construction instead of a cast metal part. The whole of the chain guide in contact with the chain, including the lead-in and lead-out guide, is hardened and is thus extremely resistant to wear.

ST 10 und ST 20

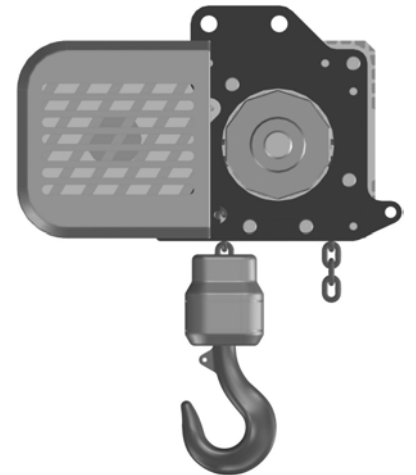
Avec guide de chaîne en tôle à ressort trempée (ST 10) ou tôle d'acier (ST 20) trempée en construction sandwich au lieu d'une pièce coulée. La totalité de la course de la chaîne à travers du guide-chaîne, y compris entrée et sortie, est trempée et par conséquent extrêmement résistante à l'usure.





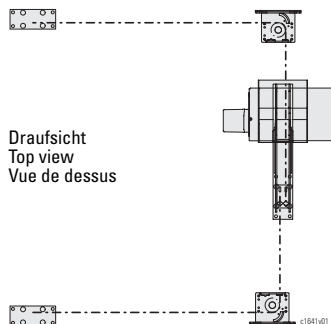
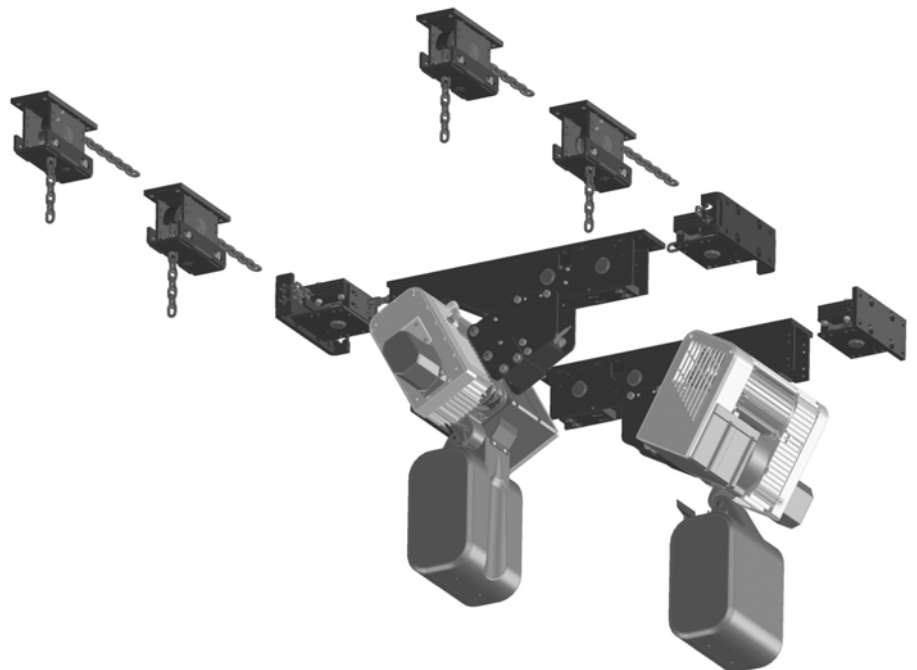
Speed hoist - Kettzug bis 70 m/min Hubgeschwindigkeit
Speed hoist - chain hoist with hoisting speed up to 70 m/min
Palan à grande vitesse - palan à chaîne jusqu'à une vitesse de levage de 70 m/min

Mit dem Einsatz einer 10-taschigen Kettennuss hat diese Kettzugvariante einen extrem ruhigen Lauf bei Hubgeschwindigkeiten bis max. 70 m/min.
 The 10-pocket chain sprocket makes this chain hoist variant extremely smooth running at hoisting speeds up to max. 70 m/min.
 Grâce à la noix de chaîne à 10 poches cette variante de palan à chaîne a une marche extrêmement calme à vitesses de levage jusqu'à max. 70 m/min.



Kettenganordnung "außerhalb" der Last
Configuration of chain hoist "outside" load
Disposition du palan à chaîne "au dehors" de la charge

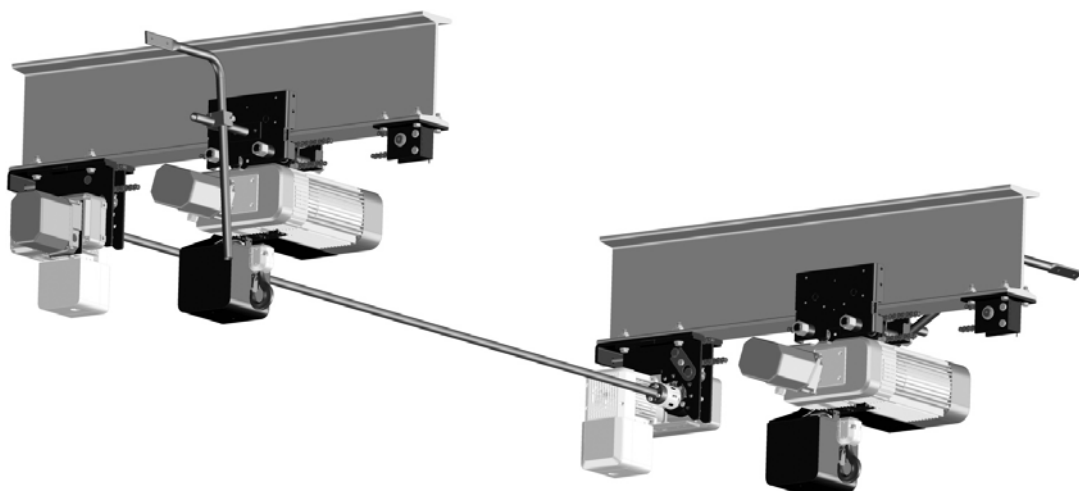
Doppelkettenzug und Kettenspeicher sind störfrei außerhalb der Last angeordnet.
 Dual chain hoist and chain boxes are arranged outside the load to avoid hindrance.
 Le palan à chaîne à deux crochets et les bacs à chaîne sont disposés au dehors de la charge pour ne pas faire obstacle.



Draufsicht
 Top view
 Vue de dessus

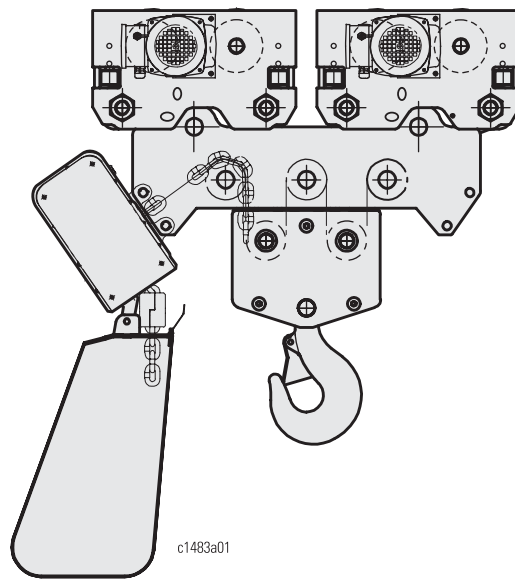
Synchrone Katzfahrbewegung
Synchronous cross travel motion
Mouvement de direction synchrone

Fahrtrieb mit synchronisiertem Travesierantrieb (Fahrwerk wird mit Rollenkette verfahren).
 Travel drive with synchronised traversing drive (trolley is driven by roller chain).
 Mouvement de direction avec entraînement traversant synchronisé (chariot entraîné par chaîne à rouleaux).



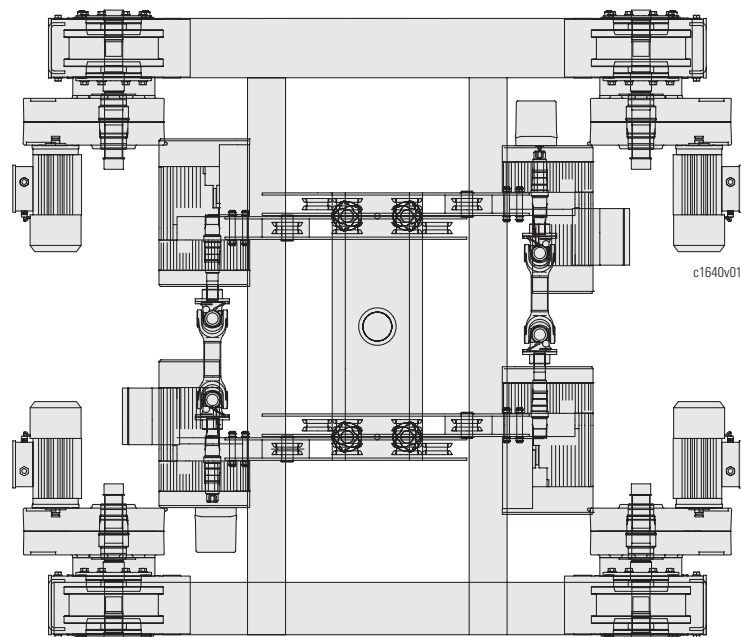
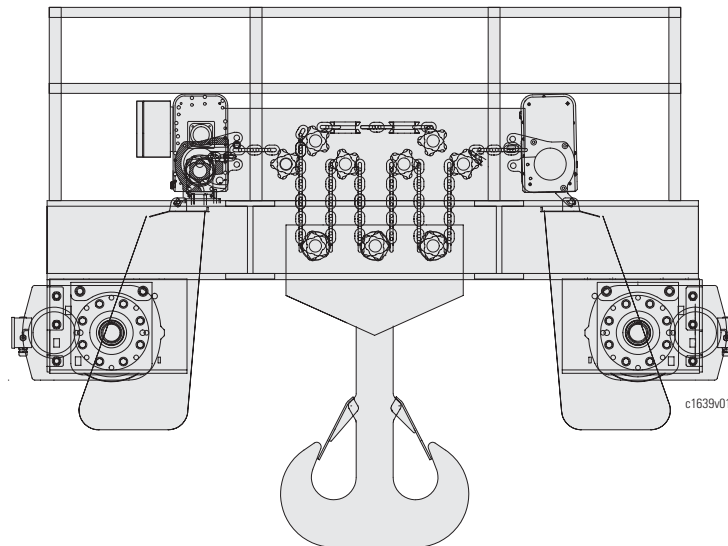


Kettenzug ST mehrfach eingesichert
ST chain hoist with multiple falls
Palan à chaîne ST à plusieurs brins



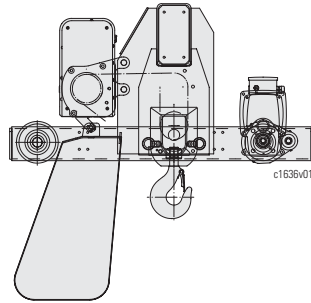
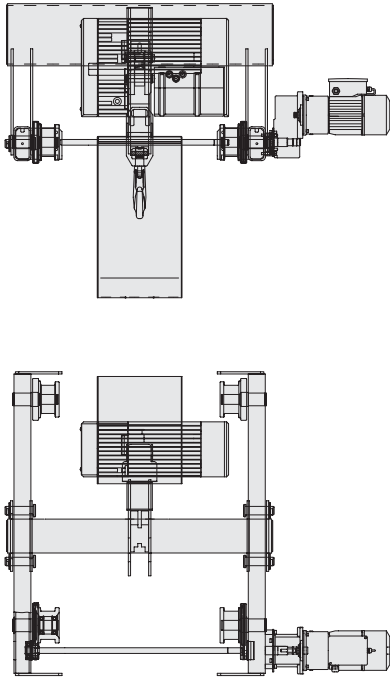
Tragfähigkeit bis 60000 kg
Working load up to 60000 kg
Charge d'utilisation jusqu'à 60000 kg

mit gekoppelten Kettenzügen und Mehrfacheinsicherung auf kleinstem Raum ausführbar. Beispiel zeigt 24/4-1 Einsicherung. occupying minimal space using coupled chain hoists and multiple reeving. Example is of 24/4-1 reeving.
à encombrement minimal utilisant palans à chaîne accouplés et multiples brins. Cet exemple est d'un mouflage 24/4-1.

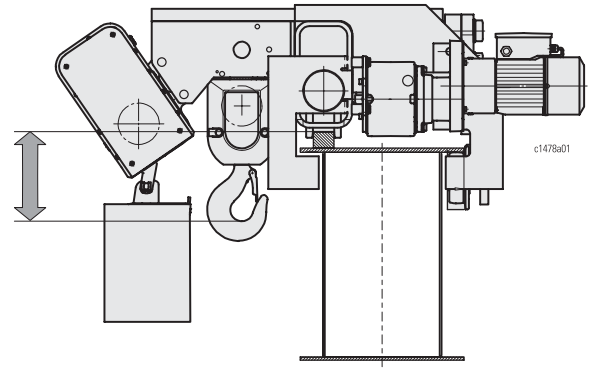




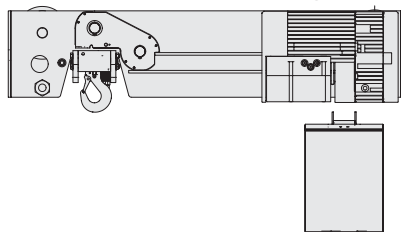
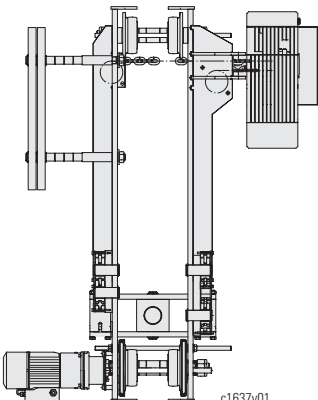
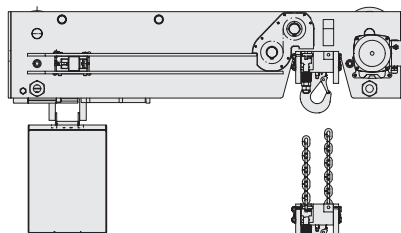
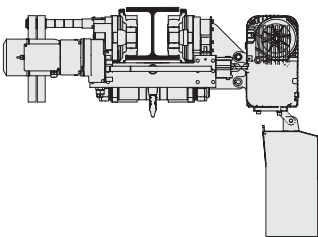
Kettenzug mit Obergurtfahrwerk
Chain hoist with double rail crab
Palan à chaîne avec chariot birail



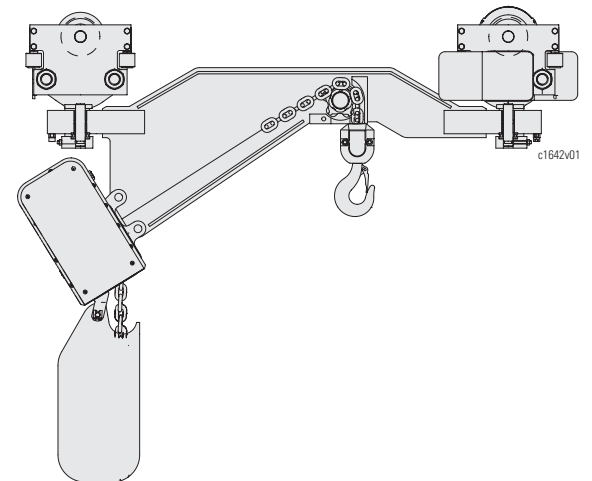
Winkelfahrwerk
Cantilever crab
Chariot à équerre



STK (super kurze Katze) verlängert für Big Bag-Anordnung
STK (extra short headroom trolley) extended for Big Bag design
STK (chariot en hauteur perdue "extrêmement réduite") allongé pour le levage des Big Bag

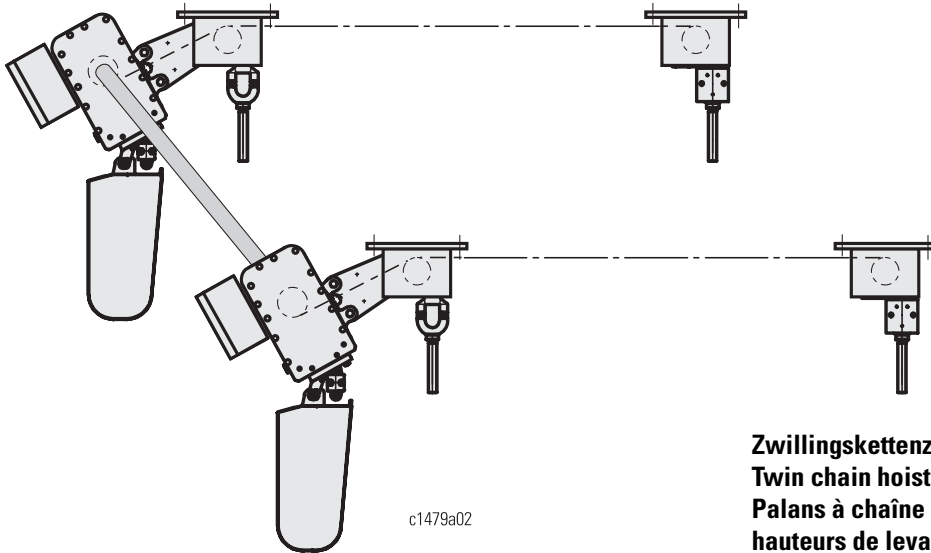


Kettenzug mit Drehgestellfahrwerk kurze Bauhöhe
Chain hoist with short headroom articulated trolley
Palan à chaîne avec chariot à boggies, hauteur perdue réduite

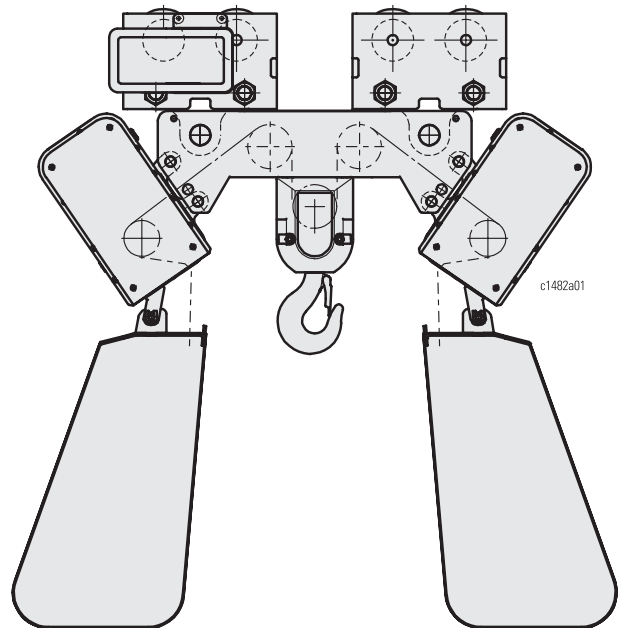




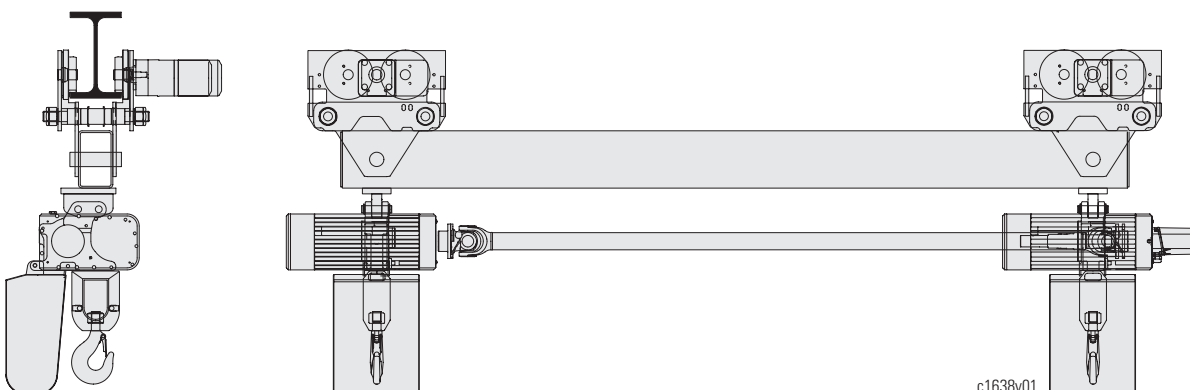
Gekoppelte Kettzüge für 4 - Punkt - Lastaufnahme
Coupled chain hoists for 4-point load pick-up
Palans à chaîne couplés pour levage de la charge en 4 points



Zwillingskettenzug für große Hubhöhen
Twin chain hoist for great heights of lift
Palans à chaîne jumelés pour de plus grandes hauteurs de levage

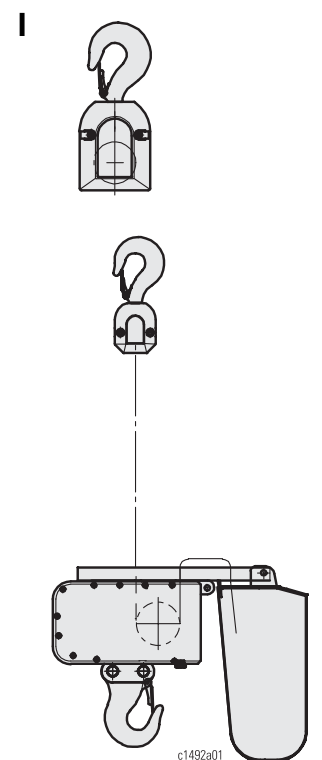
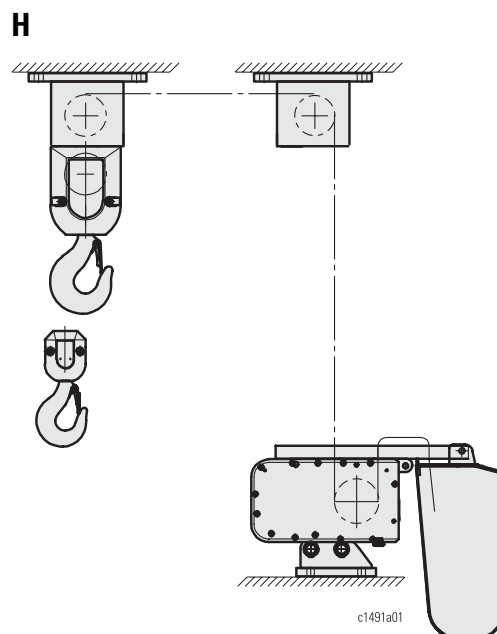
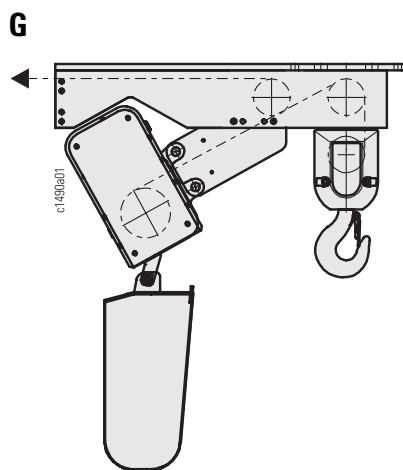
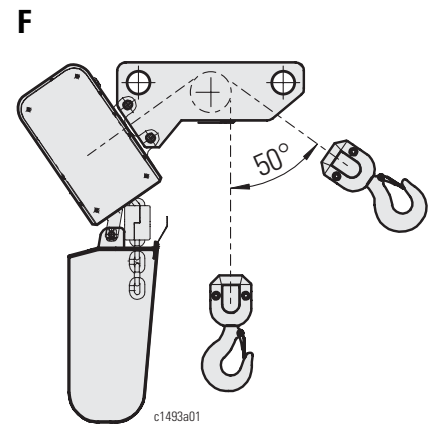
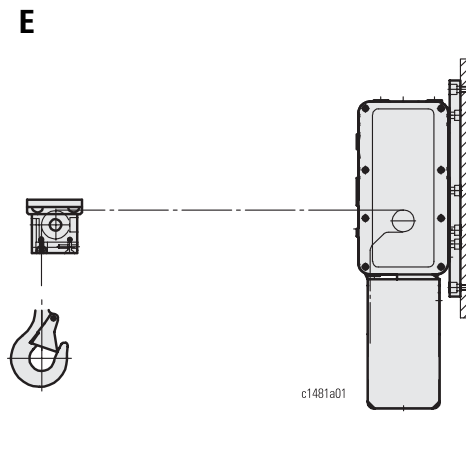
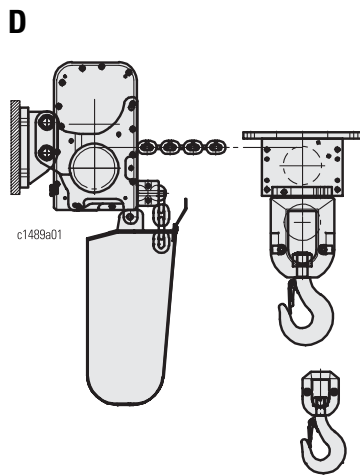
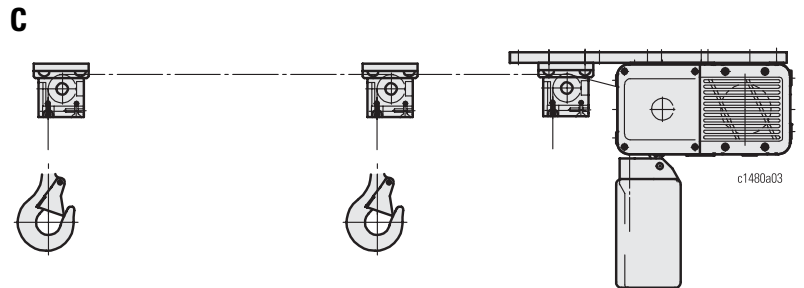
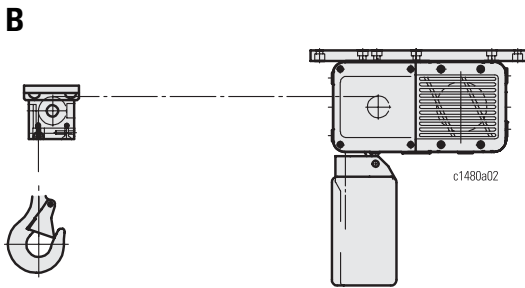
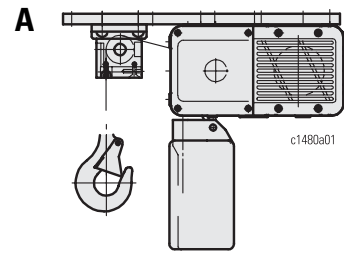


Gekoppelter Kettzug, Beispiel zeigt 2 x 5000 kg
Coupled chain hoists, example illustrated 2 x 5000 kg
Palans à chaîne couplés, cet exemple est de 2 x 5000 kg





Stationäre Ausführungen und Anbaumöglichkeiten
Stationary designs and possible mountings
Exécutions à poste fixe et possibilités de montage





Subsidiaries

China
Shanghai
Tel +86 21 66083737
Fax +86 21 66083015
infochina@stahlcranes.com

India
Chennai
Tel +91 44 43523955
Fax +91 44 43523957
infoindia@stahlcranes.com

Spain
Madrid
Tel +34 91 4840865
Fax +34 91 4905143
infospain@stahlcranes.com

France
Paris
Tel +33 1 39985060
Fax +33 1 34111818
infofrance@stahlcranes.com

Portugal
Lisbon
Tel +351 21 4447160
Fax +351 21 4447169
ferrometal@stahlcranes.com

United Arab Emirates
Dubai
Tel +971 4 8053700
Fax +971 4 8053701
infouae@stahlcranes.com

Great Britain
Warwickshire
Tel +44 1675 437 280
Fax +44 1675 437 281
infouk@stahlcranes.com

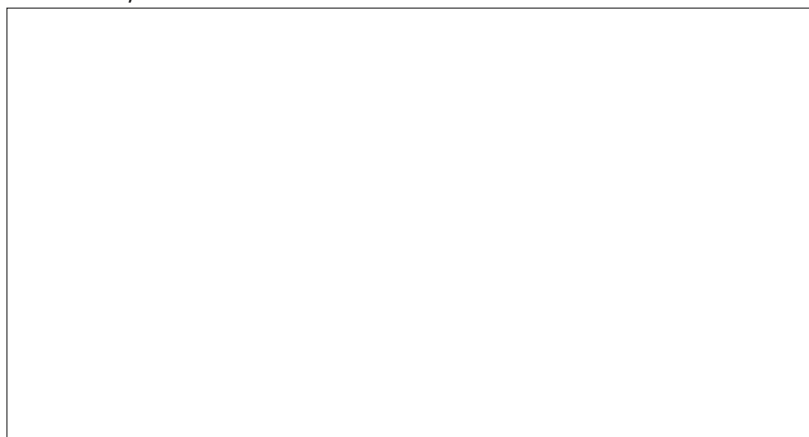
Singapore
Singapore
Tel +65 6268 9228
Fax +65 6268 9618
infosingapore@stahlcranes.com

USA
Charleston, SC
Tel +1 843 7671951
Fax +1 843 7674366
infous@stahlcranes.com

Sales partners

You will find the addresses of over 100 sales partners on the Internet at www.stahlcranes.com under contact.

Presented by



➔ www.stahlcranes.com

STAHL CraneSystems GmbH
Daimlerstr. 6, 74653 Künzelsau, Germany
Tel +49 7940 128-0, Fax +49 7940 55665
marketing.scs@stahlcranes.com

Partner of Experts

